

# **РУКОВОДСТВО ПОЛЬЗОВАТЕЛЯ**

**AVANTIS A5**

**AVANTIS A5Lux**

**AVANTIS A6**

**AVANTIS A6Lux**



**ВНИМАТЕЛЬНО ПРОЧИТАЙТЕ ДАННОЕ  
РУКОВОДСТВО!**

**Руководство содержит важную информацию по  
эксплуатации, обслуживанию и технике безопасности.**

## СОДЕРЖАНИЕ

- 4 Введение
- 4 Важная информация
- 5 Руководство пользователя
- 7 Расположение серийных номеров
- 7 Номер рамы
- 7 Номер и тип двигателя
- 8 Органы управления
- 8 Рычаг сцепления
- 8 Рычаг переднего тормоза
- 9 Кнопка электрического стартера
- 9 Кнопка замыкания (стоп — двигатель)
- 10 Замок зажигания
- 10 Приборная панель
- 11 Крышка топливного бака
- 12 Топливный кран
- 12 Рукоятка дроссельной заслонки
- 13 Ручной обогатитель (холодный запуск)
- 13 Рычаг переключения передач
- 14 Рычаг ножного стартера (кик-стартер)
- 14 Ножная педаль заднего тормоза
- 14 Боковая стойка
- 15 Основные советы и предупреждения перед поездкой на мотоцикле
- 15 Первоначальные указания по эксплуатации
- 16 Обкатка
- 16 Порядок проверки перед каждой поездкой
- 20 Первый запуск двигателя
- 20 Топливо
- 20 Запуск холодного двигателя
- 21 Начало движения
- 21 Переключение передач
- 22 Торможение
- 22 Остановка и парковка
- 23 График (карта) периодического технического обслуживания
- 26 Дополнительные проверки и обслуживание
- 27 Дополнительное техническое обслуживание 1
- 27 Дополнительное техническое обслуживание 2
- 28 Таблица поиска и устранения неисправностей
- 31 Настройка подвески
- 31 Суфлирование передней вилки
- 32 Объем гидравлической жидкости в телескопических вилках
- 32 Регулировка передней телескопической вилки (СЖАТИЕ)
- 33 Регулировка передней телескопической вилки (ОТСКОК)
- 33 Очистка уплотнений телескопической вилки
- 34 Регулировка жесткости заднего амортизатора (СЖАТИЕ)

- 35 Регулировка жесткости заднего амортизатора (ОТСКОК)
- 35 Предварительное поджатие пружины амортизатора
- 36 Регулировка подвески по весу водителя
- 39 Проверка и регулировка подшипников рулевого управления
- 41 Проверка натяжения цепи привода
- 41 Регулировка натяжения цепи привода
- 42 Обслуживание цепи привода
- 42 Проверка износа цепи привода
- 43 Общие сведения о тормозной системе
- 45 Проверка уровня тормозной жидкости переднего тормоза
- 46 Заправка резервуара тормозной жидкости переднего тормоза
- 47 Проверка передних тормозных колодок
- 47 Замена передних тормозных колодок
- 48 Регулировка свободного хода педали заднего тормоза
- 49 Проверка уровня тормозной жидкости заднего тормоза
- 50 Заправка резервуара тормозной жидкости заднего тормоза
- 50 Проверка задних тормозных колодок
- 51 Замена задних тормозных колодок
- 52 Демонтаж и монтаж переднего колеса
- 54 Демонтаж и монтаж заднего колеса
- 55 Проверка натяжения спиц
- 56 Шины пневматические
- 57 Аккумулятор
- 57 Извлечение и аккумулятора
- 58 Установка аккумулятора
- 59 Зарядка аккумулятора
- 60 Плавкий предохранитель
- 61 Проверка и регулировка тепловых зазоров клапанов
- 63 Система охлаждения
- 64 Проверка уровня охлаждающей жидкости
- 65 Замена охлаждающей жидкости
- 66 Воздушный фильтрующий элемент
- 67 Система подачи топлива
- 67 Карбюратор
- 67 Регулировка холостого хода карбюратора
- 69 Слив топлива из поплавковой камеры карбюратора
- 69 Основная информация по износу карбюратора
- 69 Моторное масло
- 69 Проверка уровня моторного масла
- 70 Замена моторного масла (фильтрующего элемента) и чистка масляных фильтров
- 74 Рычаги прогрессии
- 74 Мойка мотоцикла
- 75 Использование мотоцикла в зимний период
- 75 Консервация/расконсервация мотоцикла после хранения
- 76 Технические характеристики

## **ВВЕДЕНИЕ**

**Мы поздравляем Вас с приобретением мотоцикла Avantis!**

Ваш новый мотоцикл доставит Вам массу удовольствия, при условии; проведения соответствующего технического обслуживания и содержания его в чистоте.

Пожалуйста, впишите серийные номера Вашего мотоцикла в следующие поля:

**Номер рамы:**

---

**Номер двигателя:**

---

**Печать продавца:**

---

Компания Avantis оставляет за собой право без предупреждения и объяснения причин, вносить изменения любого вида; в конструкцию изделия, технические характеристики, цены, цвета, внешний вид, материалы, оснастку, порядок проведения сервисного обслуживания и тому подобное, для достижения соответствия местным условиям!

## **ВАЖНАЯ ИНФОРМАЦИЯ**

### **НАЗНАЧЕНИЕ**

Мотоциклы Avantis A5/A6 спроектированы и произведены специально для повседневной езды и легкого эндуро.

Мотоциклы Avantis A5/A6 разработаны с учетом эксплуатации на бездорожье и не пригодны для основного мотокросса!

Мотоциклы Avantis A5/A6 запрещены к поездкам на дорогах общего пользования! "За исключением" мотоциклов, имеющих Паспорт Транспортного Средства и возможность регистрации в ГИБДД.

## **РУКОВОДСТВО ПОЛЬЗОВАТЕЛЯ**

Перед первой поездкой внимательно прочтите данное Руководство. В нем содержится достаточный объем информации и рекомендации, которые помогут правильно осуществлять эксплуатацию мотоцикла. Только прочитав Руководство, Вы узнаете, как правильно настроить мотоцикл в соответствии с Вашими требованиями. Кроме того, Руководство содержит важную информацию о проведении технического обслуживания мотоцикла.

### **ВНИМАНИЕ**

Игнорирование этих инструкций и рекомендаций может привести к повреждению мотоцикла, снижению безопасности, что опасно для жизни и может привести к телесным повреждениям!

На время выхода этого Руководства, возможно усовершенствование мотоциклов. Возможно некоторое несоответствие приобретенного Вами мотоцикла и описаний, приведенных в Руководстве. Руководство является важной частью мотоцикла, и в случае перепродажи мотоцикла, данное Руководство должно быть обязательно передано новому владельцу.

### **ОБСЛУЖИВАНИЕ МОТОЦИКЛА**

Для надлежащей работы мотоцикла и предотвращения повышенного износа деталей проходите процедуры по обслуживанию двигателя и подвески, описанные в настоящем Руководстве.

Эксплуатация мотоцикла в суровых условиях, например, в сильно загрязненных и мокрых трассах, может привести к повышенному износу таких деталей конструкции, как трансмиссия и тормоза. В этом случае необходимо проводить осмотр и замену изношенных деталей чаще, чем это указано в Графике обслуживания.

### **ГАРАНТИЙНЫЕ ОБЯЗАТЕЛЬСТВА**

Сервисные работы, указанные в Графике технического обслуживания и смазки, должны проводиться у Официальных дилеров Компании Avantis Вашего Региона с проведением соответствующей записи в сервисной книжке, в противном случае претензии по гарантии будут отклонены!

Топливо и смазочные материалы должны соответствовать тем, которые указаны в данном Руководстве.

Следует соблюдать рекомендации по обкатке двигателя, а также строго придерживаться приведенного графика осмотров и технического обслуживания.

Соблюдение этих указаний значительно продлит срок службы мотоцикла.

Не принимаются претензии на повреждения, прямо или косвенно вызванные переделками мотоцикла.

## **ГОРЮЧЕ-СМАЗОЧНЫЕ МАТЕРИАЛЫ**

Используйте топливо и смазочные материалы, указанные в Руководстве пользователя, или аналогичные им по свойствам в соответствии с программой технического обслуживания.

## **ЗАПАСНЫЕ ЧАСТИ И АКСЕССУАРЫ**

Для Вашей безопасности используйте запасные детали, рекомендованные Компанией Avantis.

Компания Avantis не несет никакой ответственности за повреждения, вызванные установкой других комплектующих!

## **ОКРУЖАЮЩАЯ СРЕДА**

Управлять мотоциклом по бездорожью - удивительное времяпровождение! Однако, может вызвать проблемы с окружающей средой и разнообразные конфликты с обществом.

Если эксплуатировать мотоцикл ответственно, проблемы и конфликты можно избежать!

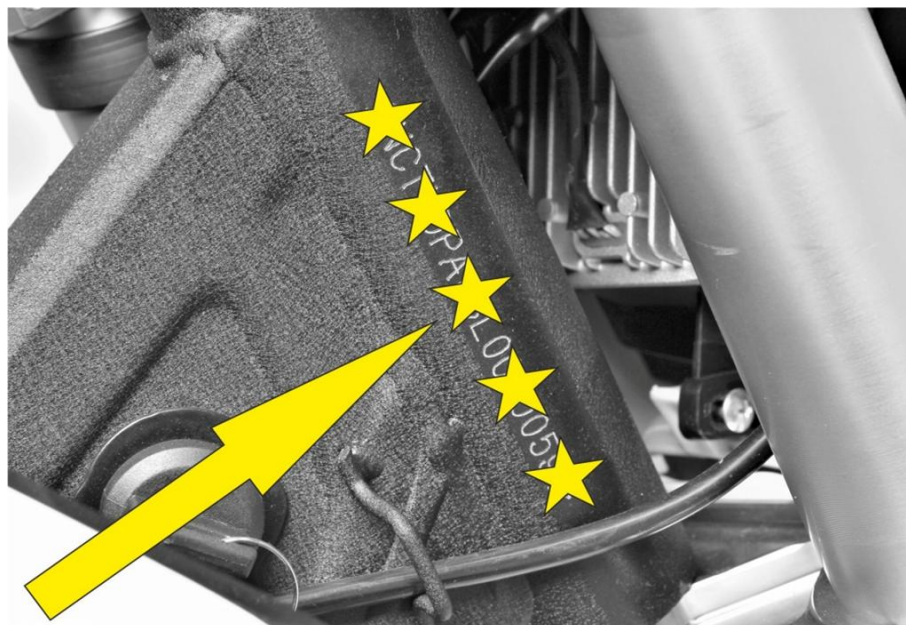
Для сохранения мотоспорта используйте мотоцикл в рамках закона, будьте экологически сознательны и уважайте права людей!



## РАСПОЛОЖЕНИЕ СЕРИЙНЫХ НОМЕРОВ

### Номер рамы

Номер рамы выбит на правой стороне передней рулевой колонки.  
Внесите этот номер в соответствующее поле на стр.



### Номер и тип двигателя

Номер и тип двигателя выбиты на левой стороне корпуса двигателя в области рычага переключения передач.  
Внесите этот номер в соответствующее поле на стр.



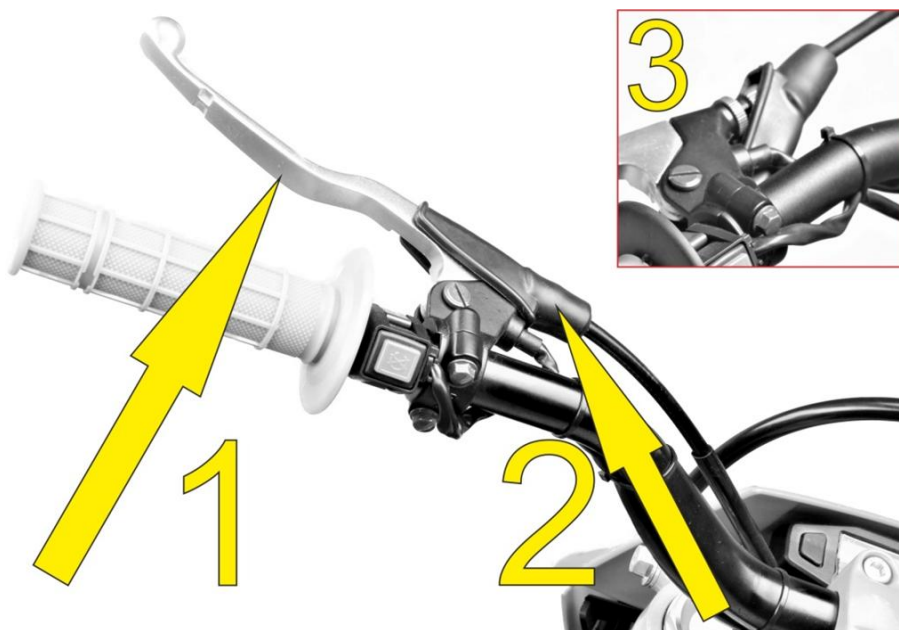
## ОРГАНЫ УПРАВЛЕНИЯ

### Рычаг сцепления

Рычаг сцепления [1] расположен на левой стороне руля.

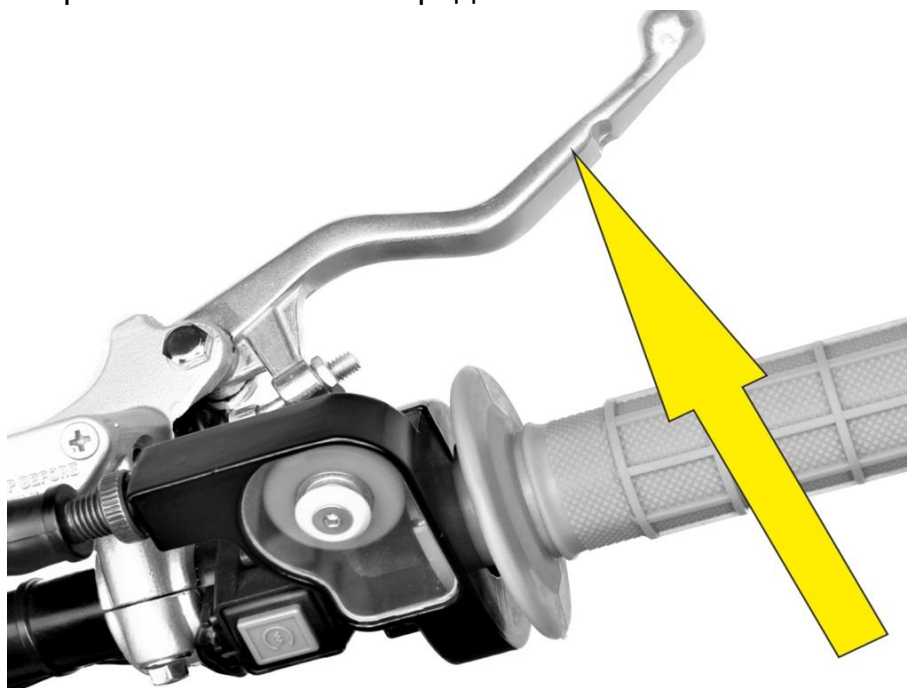
Сцепление приводится в действие механическим (тросовым) приводом.

Регулировочный механизм [3] предназначен для выставления свободного хода рычага и расположен под резиновым пыльником [2].



### Рычаг переднего тормоза

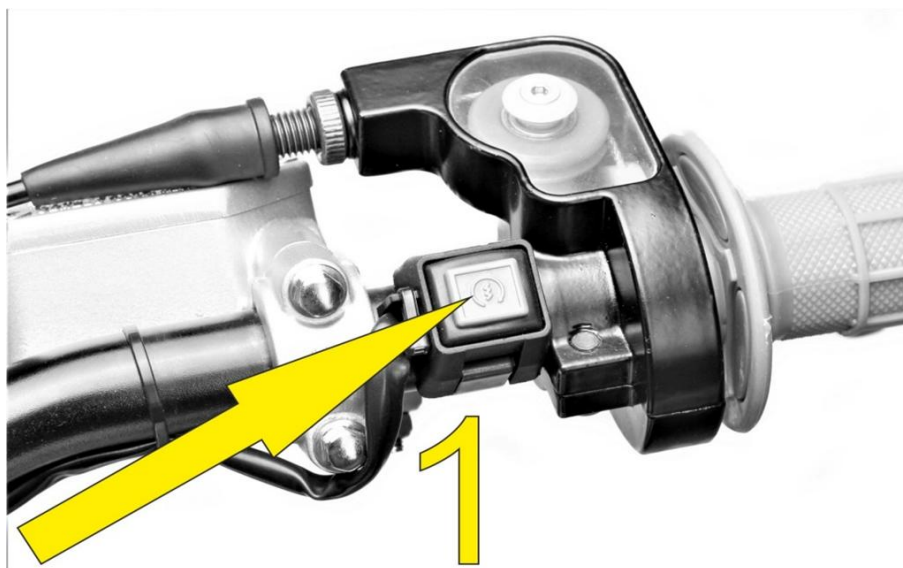
Рычаг переднего тормоза расположен на правой стороне руля и приводит в действие гидравлический тормозной механизм переднего колеса.





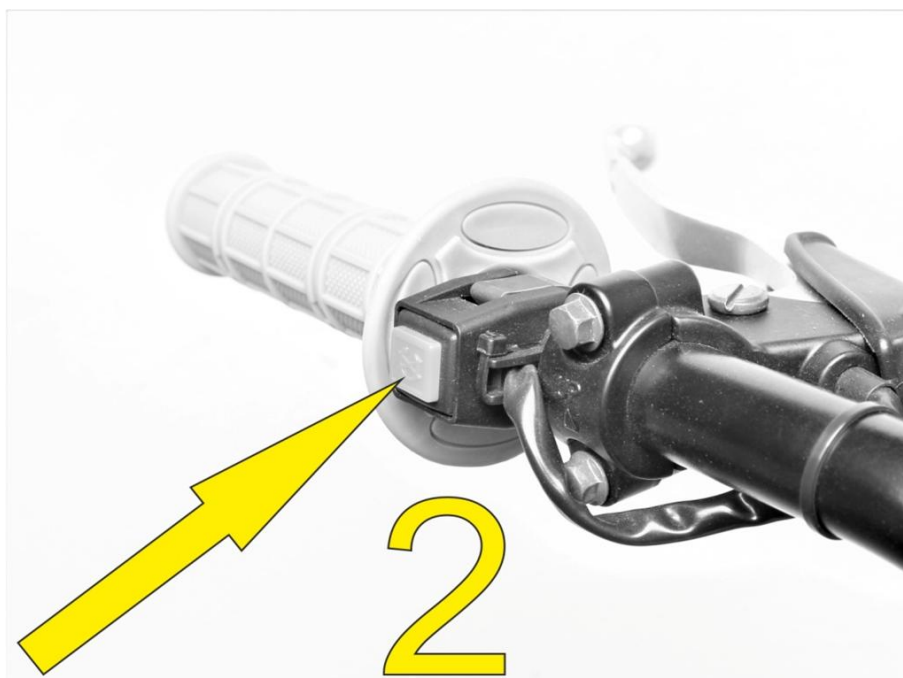
### Кнопка электрического стартера

Для включения электрического стартера используйте кнопку [1] расположенную на правой стороне руля.



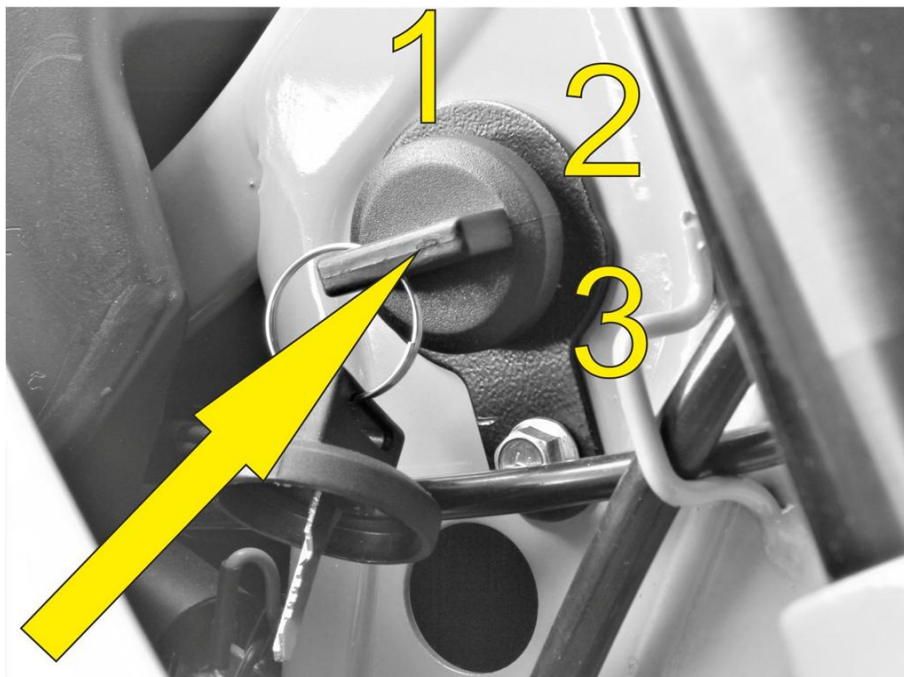
### Кнопка замыкания (стоп - двигатель)

Кнопка замыкания [2] останавливает двигатель и расположена на левой стороне руля. Когда эта кнопка нажата цепь зажигания короткозамкнута.



## Замок зажигания

Замок зажигания предназначен для включения и отключения системы зажигания двигателя и включения головной фары мотоцикла. Замок зажигания имеет три положения ключа: система зажигания и электрическая цепь выключена [1]; система зажигания и электрическая цепь включена [2]. Включение света головной фары осуществляется поворотом ключа в положение [3].



## Приборная панель

Приборная панель, это электронное устройство выводящее на табло необходимую информацию для контроля скорости, оборотов двигателя, суточного пробега, учета выработки ресурса и другую полезную индикацию.

### [1] кнопка функций:

- Короткое нажатие кнопки способствует выводу на табло, информации об общем пробеге или суточном пробеге.
- Для сброса суточного пробега (в режиме показа суточного пробега) необходимо нажать и удерживать кнопку несколько секунд.
- Для установки единиц измерения км или мили (в режиме показа общего пробега) необходимо нажать и удерживать кнопку несколько секунд.
- **Настройка:** в выключенном состоянии приборной панели, нажмите и удерживайте кнопку [1], включите зажигание, чтобы приборная панель перешла в режим настройки.
- Удержание кнопки [1] способствует выбору и переходу между параметрами.
- Простое быстрое нажатие кнопки [1] позволяет изменять выбранный параметр.

- Цифра с левой стороны, это количество (отверстий) датчиков на тормозном диске.
- Цифра с правой стороны, это наружный диаметр колеса в мм.
- При бездействии в течении 5сек. приборная панель перейдет в режим работы.

[2] Указатель скорости. (спидометр)

[3] Индикатор заряда аккумуляторной батареи.

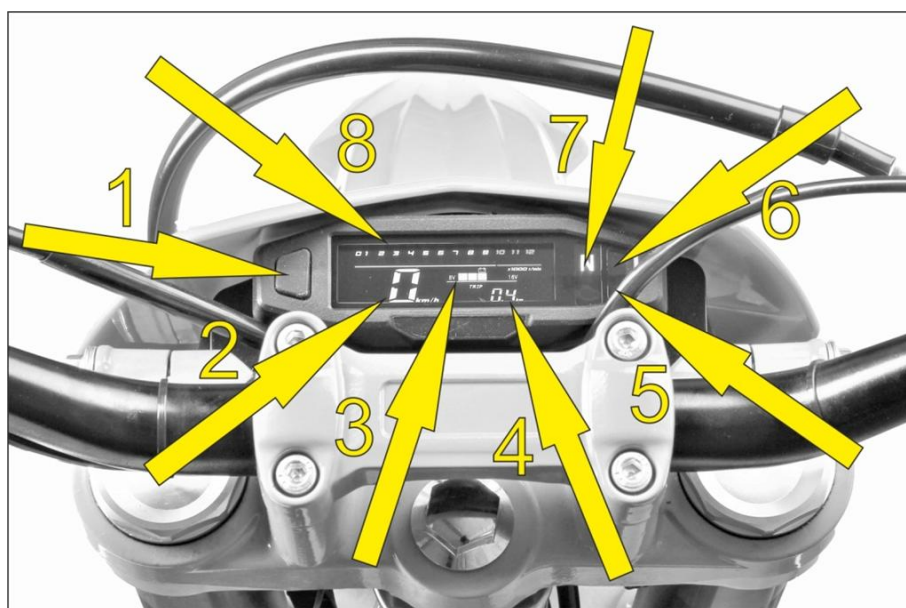
[4] Указатель общего или суточного пробега. (одометр)

[5] Индикатор дальнего света. (зависит от модификации мотоцикла)

[6] Световой индикатор настройки. (зависит от модификации мотоцикла)

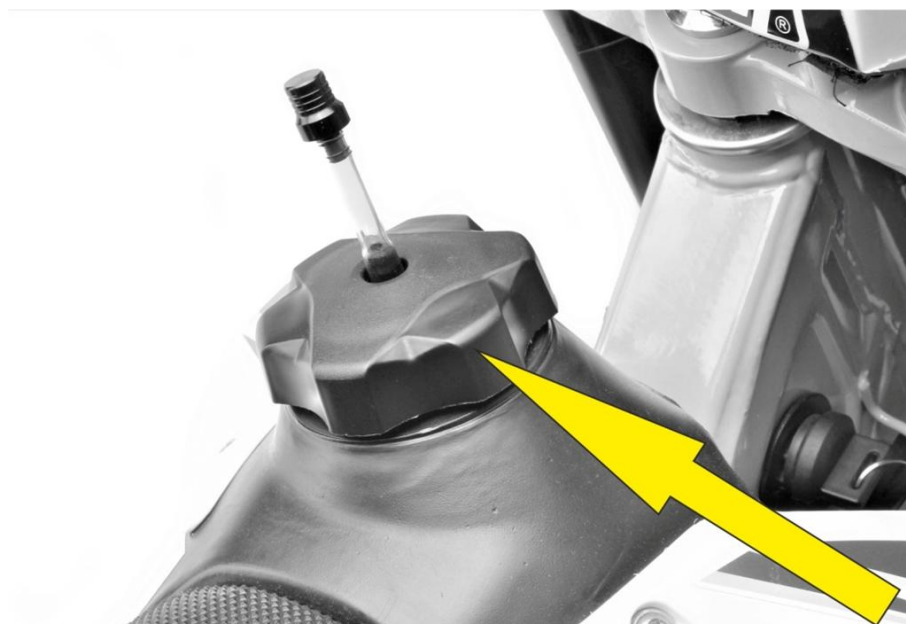
[7] Указатель нейтральной передачи.

[8] Указатель оборотов двигателя умноженных на 1000. (тахометр)



### Крышка топливного бака

Для открытия крышки: Поворачивайте крышку в направлении против часовой стрелки.  
Для закрытия крышки: установите ее на место и поворачивайте крышку в направлении часовой стрелки.



## Топливный кран

Топливный кран расположен ниже топливного бака на левой стороне.

(ВЫКЛ) Рукоятка в положении [1] - топливный кран закрыт. Топливо не поступает.

(ВКЛ) Рукоятка в положении [2] - топливный кран открыт. Топливо поступает.

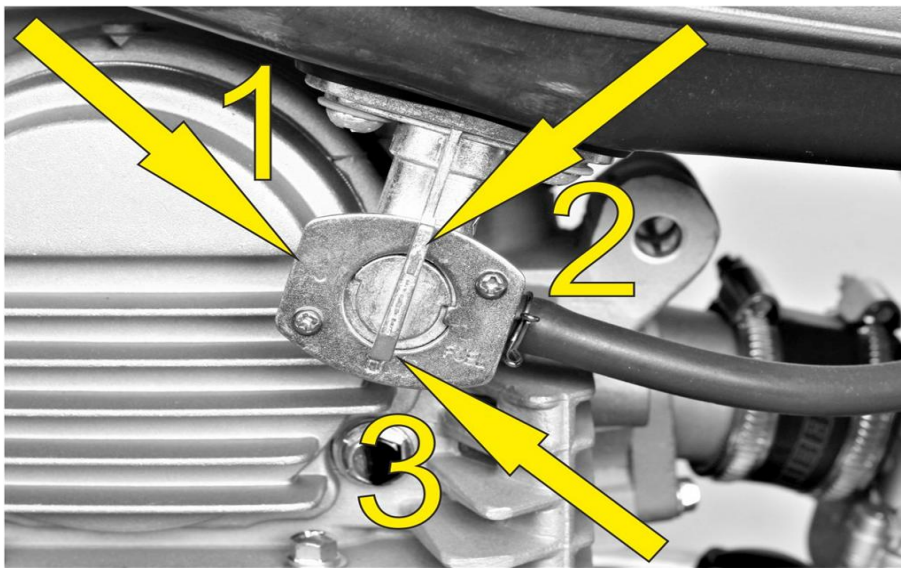
В этом положении уровень топлива в баке снижается, но резерв не используется.

(РЕЗЕРВ) Рукоятка в положении [3] — топливо берется из резерва.

### ПРИМЕЧАНИЕ

Резервное топливо используется в том случае, если выработано основное топливо.

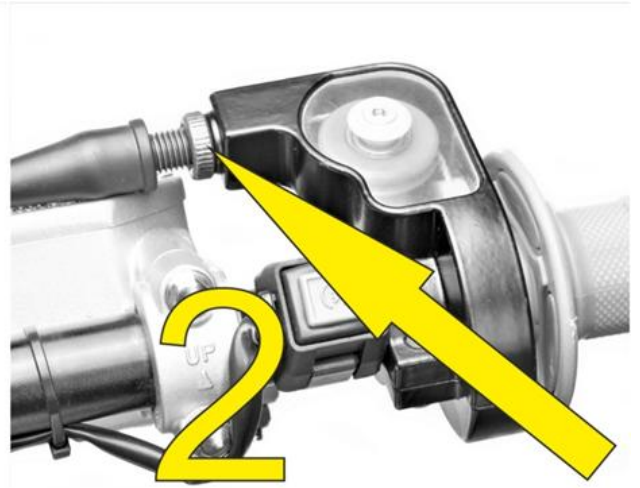
После дозаправки топливом необходимо повернуть рукоятку из положения [3] в положение [2].



## Рукоятка дроссельной заслонки

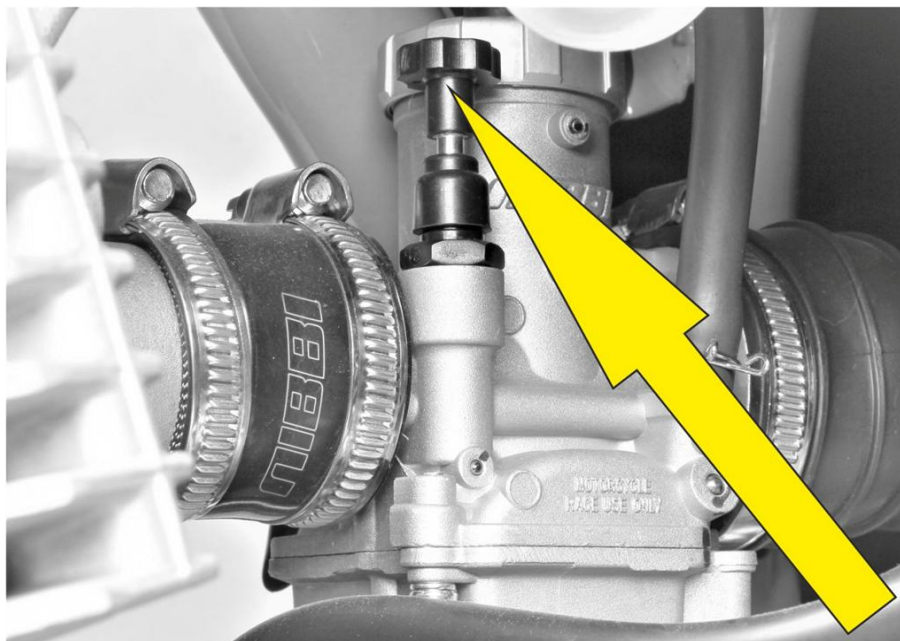
Дроссельная заслонка управляется механическим (тросовым приводом) при повороте рукоятки [1] на правой стороне руля.

Регулировочный механизм [2] предназначен для выставления свободного хода рукоятки.



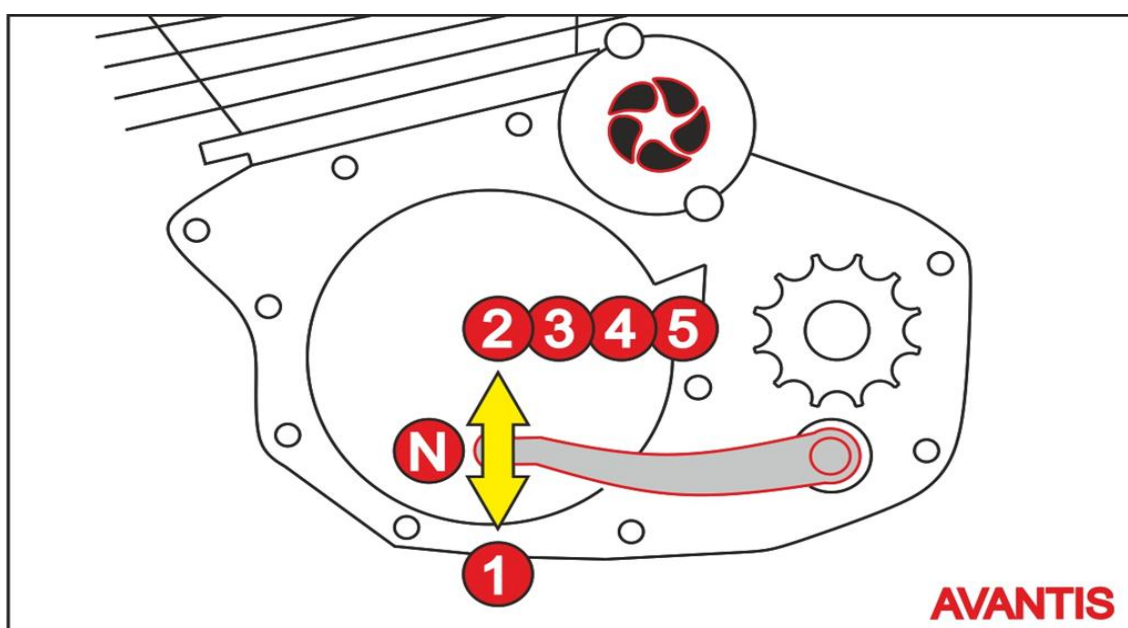
### Ручной обогатитель (холодный запуск)

Если Вы вытяните кнопку обогатителя до отказа, заслонка с иглой золотника будет открыта и это обеспечит доступ в карбюратор дополнительного количества топлива. Благодаря этому обогащенная топливо - воздушная смесь позволит произвести холодный запуск.



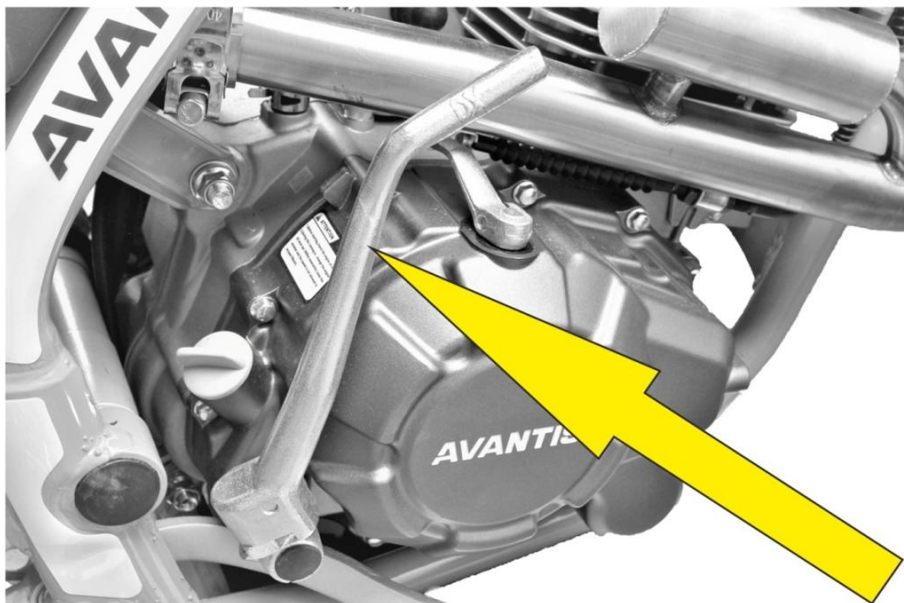
### Рычаг переключения передач

Рычаг переключения передач расположен с левой стороны двигателя. Положение передач показано на рисунке. Нейтральная передача, или холостой ход находится между первой и второй передачами.



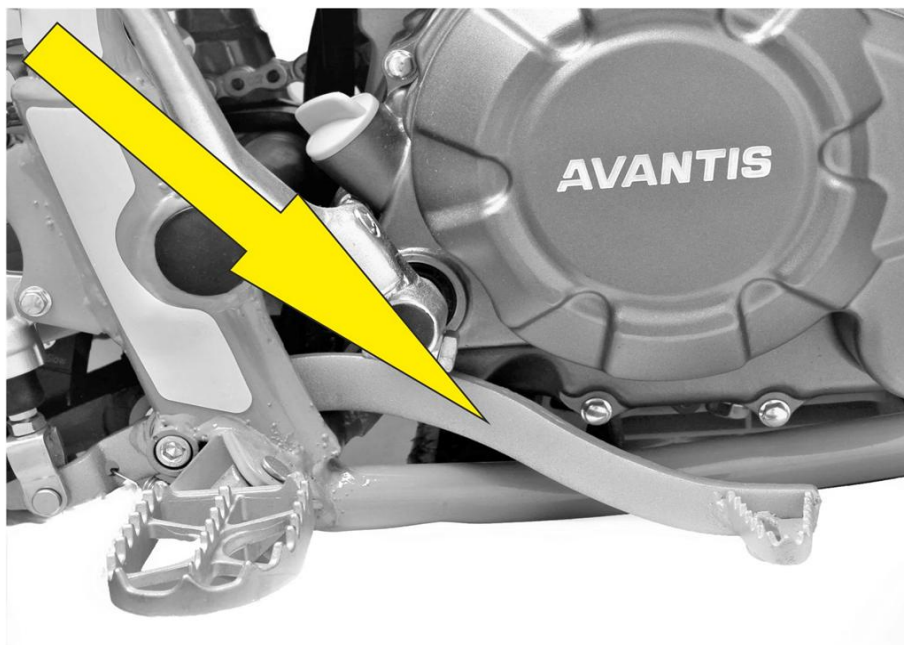
### **Рычаг ножного стартера (кик-стартер)**

Рычаг ножного стартера расположен с правой стороны двигателя.  
Верхняя часть выполнена поворотной.



### **Ножная педаль заднего тормоза**

Ножная педаль заднего тормоза расположена перед правой подножкой водителя.



### **Боковая стойка**

Боковая стойка находится с левой стороны.

Убедитесь, что мотоцикл находится на твердом грунте, прежде чем опускать мотоцикл

на боковую стойку. (См. Изображение ниже).



## ОСНОВНЫЕ ПРЕДУПРЕЖДЕНИЯ И СОВЕТЫ ПЕРЕД ПОЕЗДКОЙ НА МОТОЦИКЛЕ

### Первоначальные указания по эксплуатации

#### **ВНИМАНИЕ**

Внимательно прочтите данное руководство перед Вашей первой поездкой!

Вне зависимости от длительности поездки, всегда одевайте защитную одежду, шлем, очки, специальные ботинки, перчатки и куртку.

Вся экипировка должна быть яркой расцветки, чтобы другие участники движения могли Вас заметить.

Не садитесь за руль в алкогольном или наркотическом опьянении!

Ознакомьтесь еще раз с органами управления.

Настройте положение рычага сцепления, рычага переднего тормоза и педали заднего тормоза, исходя из соображений Вашего удобства.

Для освоения мотоцикла, выберите для практики свободную площадку. Во время поездки держите обе руки на рукоятках руля, а ноги на подножках.

Для того, чтобы прочувствовать мотоцикл, попробуйте проехать как можно медленнее, остановиться и встать на месте.

Не вносите никаких изменений в конструкцию мотоцикла и используйте детали рекомендованные только Компанией Avantis.

Устанавливать запасные детали других производителей - опасно для езды на мотоцикле!

Обратите особое внимание на процедуру обкатки.

## ОБКАТКА

Каждому двигателю необходима обкатка!

Детали установленные в двигателе имеют разную шероховатость в обработке поверхности. Деталям обязательно нужно притереться!

– Перед началом эксплуатации, залейте в двигатель новое моторное масло, рекомендованное для данных двигателей, обращая внимание на классификацию и вязкость. (смотрите пункт — моторное масло).

– Первые 250 км. не давайте двигателю более 70% мощности. Мотоцикл рекомендуется эксплуатировать по различной местности: спуски, подъемы, дороги и легкое бездорожье.

Избегайте полного открытия дроссельной заслонки! Запрещается перегревать двигатель в процессе обкатки!

– После общих 250 км. обкатки, слейте отработанное масло с двигателя и залейте новое моторное масло, рекомендованное для данных двигателей, обращая внимание на классификацию и вязкость. (смотрите пункт — моторное масло).

– Обкатка двигателя завершена!

### ПРИМЕЧАНИЕ

Для переднего и заднего колеса, используйте шины только с одним типом профиля. Проверьте натяжение спиц после 30 минут эксплуатации.

Если Вы продолжите поездку на ослабленных спицах, они могут порваться, что приведет к потере контроля над мотоциклом.

С учетом Ваших навыков, условий и скорости движения, просчитывайте ситуацию наперед, чтобы как можно раньше заметить опасность и предотвратить ее.

При движении по бездорожью, всегда берите с собой минимум одного партнера на втором мотоцикле, чтобы Вы могли помочь друг другу в случае возникновения непредвиденных ситуаций.

Имейте в виду, что другие люди могут чувствовать дискомфорт от высокого уровня шума Вашего мотоцикла.

## ПОРЯДОК ПРОВЕРКИ ПЕРЕД КАЖДОЙ ПОЕЗДКОЙ

**Техническое состояние мотоцикла перед каждой поездкой должно быть идеальным. В целях безопасности возьмите в привычку проводить перед каждой поездкой полный осмотр Вашего мотоцикла.**

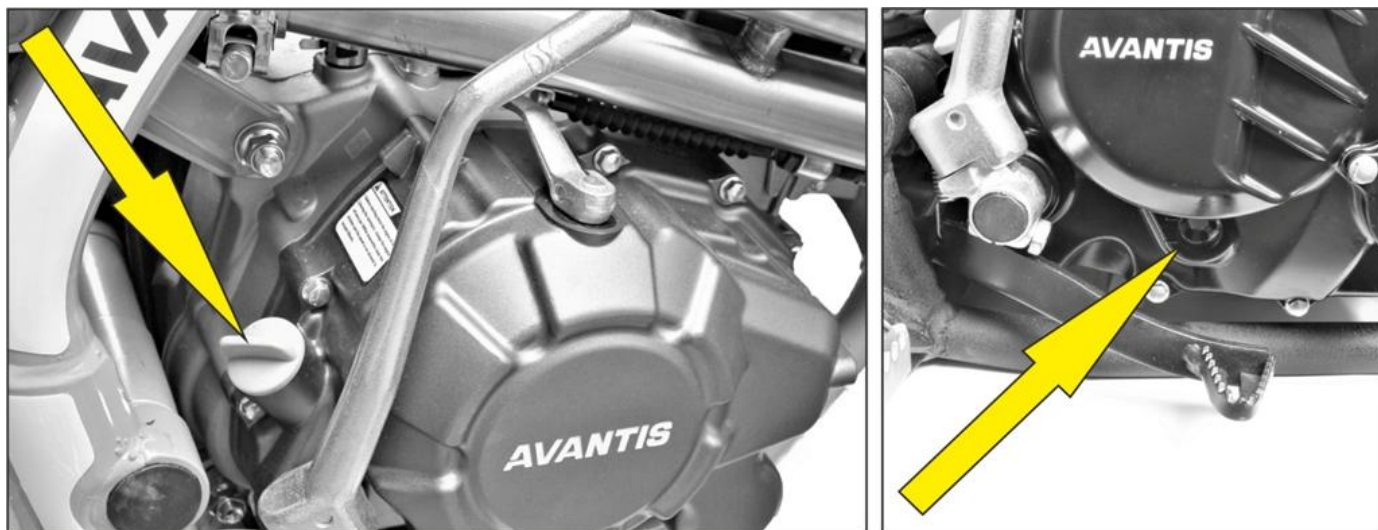
### Уровень моторного масла

Недостаток масла вызывает повышенный износ деталей двигателя и может привести к его поломке!

В зависимости от модификации двигателя на правой стороне корпуса двигателя для



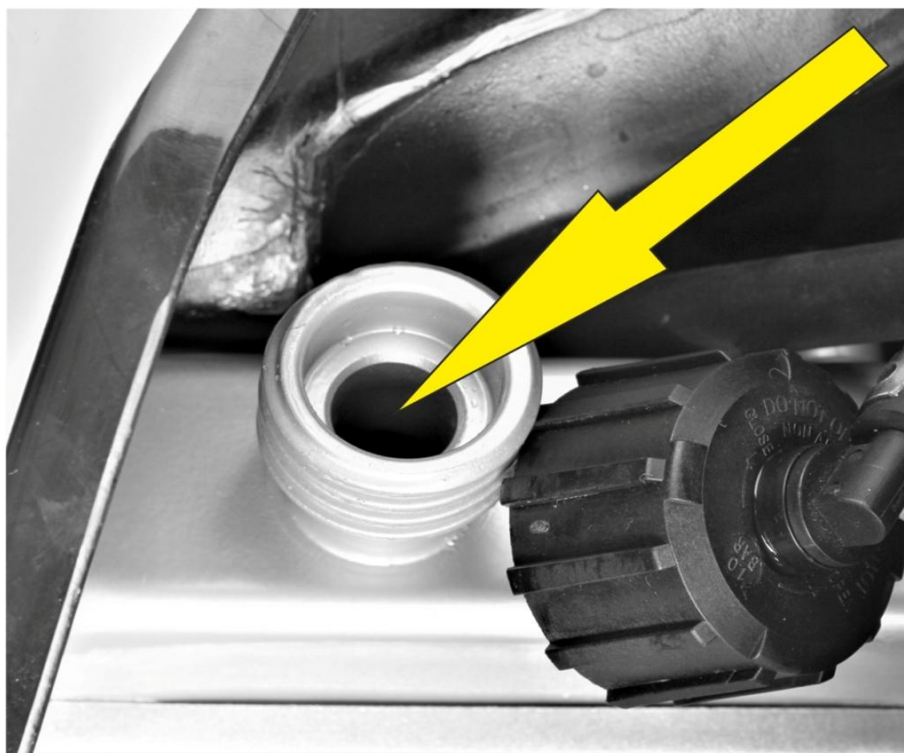
контроля уровня, может находиться; как, щуп в заливной горловине для масла, так и смотровое окошко. Проверка уровня масла осуществляется при опускании щупа в отверстие, без закручивания.. (смотрите пункт — моторное масло).



### Система охлаждения

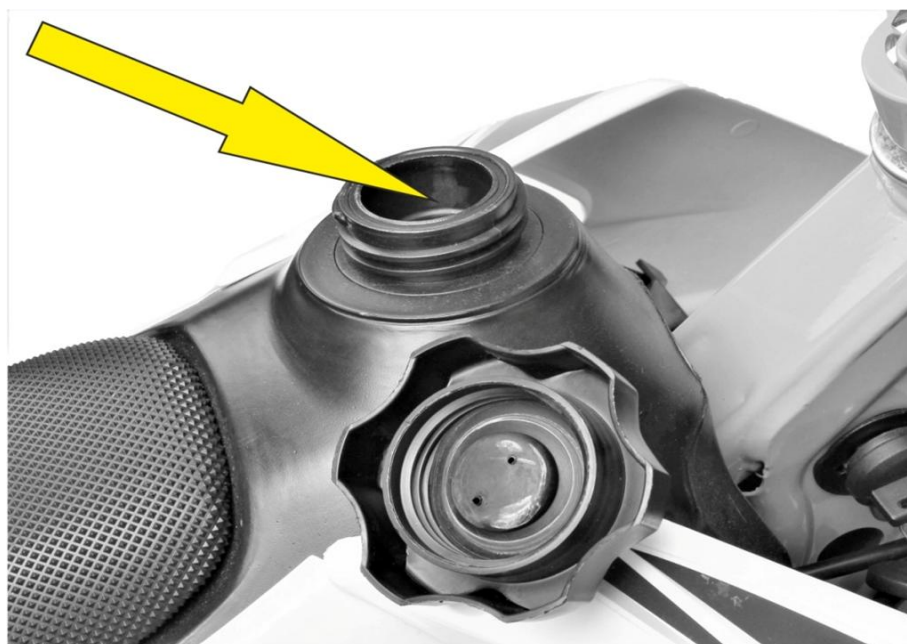
В зависимости от модификации двигателя произведите осмотр системы охлаждения. На холодном двигателе.

Если охлаждение воздушное, ребра цилиндра должны быть чистые и продуваемые. Если охлаждение жидкостное, проверьте уровень охлаждающей жидкости в радиаторе и при необходимости добавьте.



## Топливо

Проверьте наличие топлива в баке. При закрытии топливного бака, не потеряйте шланг с газоотводным клапаном.



## Цепь привода

Ослабленная цепь может соскочить со звездочки.

Перетянутая цепь создаст дополнительную нагрузку на компоненты трансмиссии (подшипники коробки передач, цепь и задняя звездочка).

Недостаточная смазка может привести к повышенному износу цепи и звезд.

При сильном износе цепь может порваться! (См. Изображение ниже)



## Шины

Проверьте шины на наличие повреждений.

Если имеются трещины или порезы, шину необходимо заменить.

Глубина протектора должна находиться в допустимых пределах.

Также проверяйте давление в шинах.

Регулируйте давление под определенные условия и дорожное покрытие.

Неподходящее давление в шинах снижает ходовые качества.



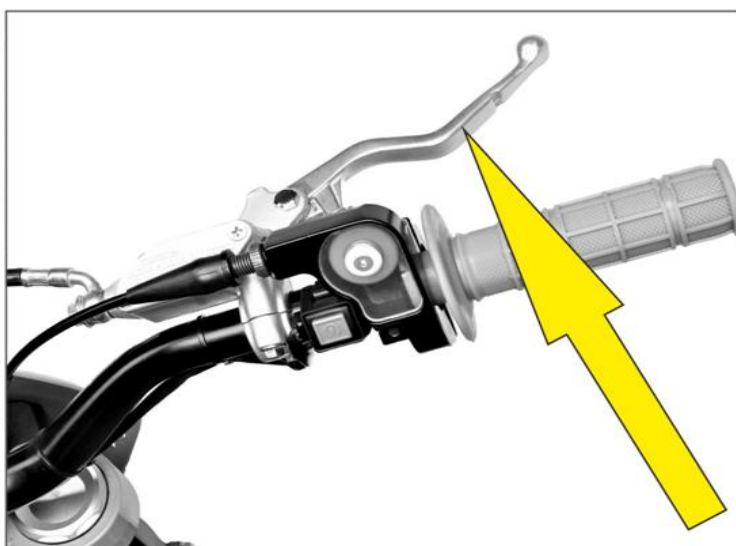
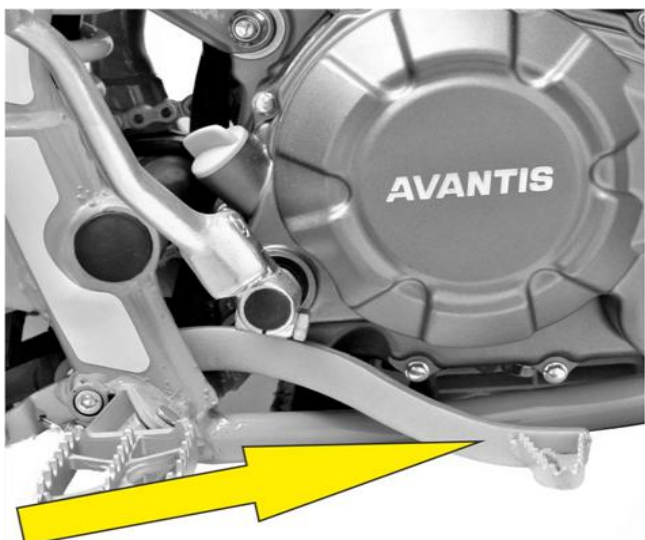
## Тормоза

Проверьте работу передней и задней тормозной системы.

Если уровень тормозной жидкости ниже минимального, это указывает на течь в тормозной системе либо износ тормозных колодок.

Также проверьте тормозные шланги на предмет порезов и толщину тормозных дисков.

Проверьте свободный ход рычага переднего тормоза и педали заднего тормоза.



## Электрическая система

В зависимости от версии мотоцикла, при запуске двигателя проверьте работу: головного света фары, заднего габарита, стоп-сигнала, поворотников и сигнала.

## ПЕРВЫЙ ЗАПУСК ДВИГАТЕЛЯ

### Топливо

Для питания двигателей данных моделей мотоциклов требуется бензин с октановым числом не ниже АИ-92.

Не используйте бензин, с октановым числом ниже рекомендованного. Это может повредить двигатель!

### ВНИМАНИЕ

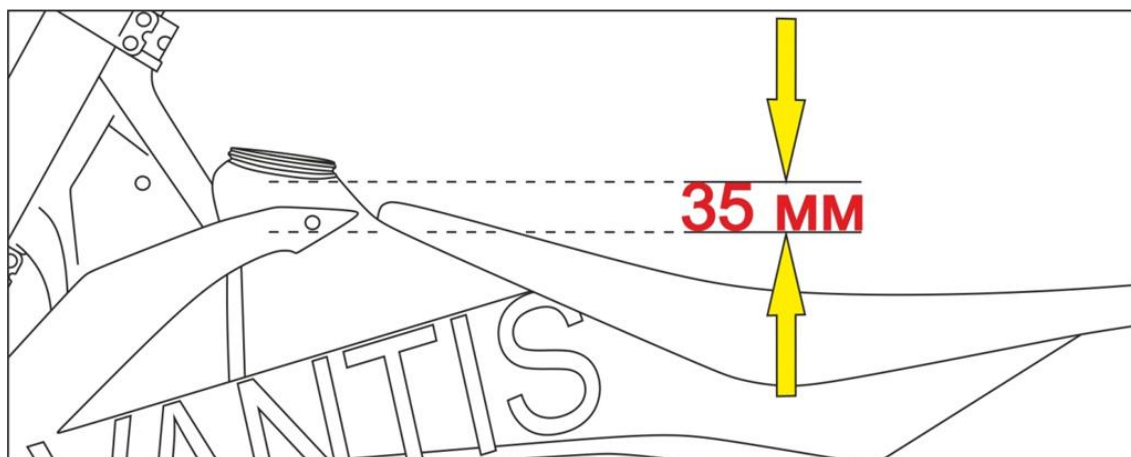
Бензин — это легко воспламеняющаяся горючая жидкость. Соблюдайте большую осторожность!

Перед заправкой всегда выключайте двигатель!

Не заправляйте бензином вблизи открытого огня!

Не проливайте бензин на горячие части двигателя и выхлопной системы!

Не переливайте бензин в бак выше верхней отметки!



### Запуск холодного двигателя

1. Откройте топливный кран.
2. Поднимите боковую стойку.
3. Включите нейтральную передачу.
4. Вытяните кнопку обогатителя до отказа.
5. Поверните ключ зажигания в положение (вкл).
6. При закрытой дроссельной заслонке, нажмите кнопку электрического стартера или воспользуйтесь рычагом ножного стартера (кик-стартер).

## **ВНИМАНИЕ**

Максимальный период продолжения запуска электрическим стартером: 5 секунд.

Перед повторной попыткой, подождите до 5 секунд.

В холодное время, запрещается эксплуатация мотоцикла с полной мощностью и без предварительного прогрева двигателя! Это может привести к поломке двигателя.

Запустите двигатель в стабильно низком диапазоне оборотов, чтобы двигатель смог прогреться.

Как только цилиндр стал теплым, значит двигатель достиг своей рабочей температуры.

## **ПРИМЕЧАНИЕ**

Если запуск двигателя с карбюратором затруднен, возможно в поплавковой камере карбюратора находится некачественное топливо! (В период простоя, легко горючие компоненты топлива испаряются).

Если двигатель не запускался более недели, рекомендуется слить старое топливо из поплавковой камеры карбюратора.

Двигатель сразу же запустится, когда камера будет заполнена новым топливом.

## **Начало движения**

Выжмите сцепление и переключитесь на первую передачу.

Медленно отпустите сцепление и одновременно поворачивайте рукоятку дроссельной заслонки для начала движения.

## **Переключение передач**

В момент переключения передач вверх или вниз одновременно нажимайте рычаг сцепления и закрывайте рукоятку дроссельной заслонки.

Движение начинайте на первой передаче.

С учетом дорожных условий Вы можете переключаться с первой на вторую и более высокую передачу, чтобы разогнать мотоцикл.

Если перед Вами спуск, при необходимости одновременно используйте тормоза и закрывайте рукоятку дроссельной заслонки.

Нажмите рычаг сцепления и переключайтесь на более низкую передачу.

Отпустите медленно рычаг сцепления и выберете нужный ритм движения.

## **ВНИМАНИЕ**

Если вы потеряли управляемость и упали, проверьте все функции мотоцикла перед повторным запуском.

Сломанный или свернутый руль обязательно должен быть заменен!

Если во время движения возникают посторонние колебания, проверьте затяжку крепежных болтов двигателя.

Если во время езды был замечен посторонний какой-либо шум в двигателе, немедленно остановитесь, выключите двигатель и обратитесь к оф. дилеру Avantis.

## **Торможение**

Нажмите рычаг сцепления, закройте рукоятку дроссельной заслонки и одновременно нажмите передний и задний тормоз.

При движении на рыхлом или скользком грунте используйте тормоз заднего колеса при этом старайтесь держать баланс.

Торможение с блокировкой переднего и заднего колес может привести к заносу или падению.

Всегда заканчивайте торможение и снижение передач до вхождения в поворот.

При движении вниз по склону, используйте тормозной эффект двигателя!

Переключитесь на одну или две передачи вниз, но учитывайте обороты и скорость двигателя, таким образом, Вам не нужно использовать тормозную систему многократно и тормоза не будут перегреваться!

## **ВНИМАНИЕ**

Тормоза работают когда они сухие и чистые!

После мытья мотоцикла или дождя, момент схватывания тормозов может запаздывать. Грязные тормозные диски вызывают повышенный износ тормозных колодок и тормозных дисков.

Во время торможения, разогреваются тормозные диски и тормозные колодки. Их перегрев снижает эффективность торможения и система может выйти из строя.

Если рычаг переднего тормоза или педаль заднего тормоза имеют провалы (множество нажатий без сопротивления), значит тормозная система не исправна! Срочно прекратите поездки на мотоцикле, до проведения осмотра и заключения официального дилера Компании Avantis.

## **Остановка и парковка**

1. Затормозите мотоцикл до полной остановки и включите нейтральную передачу.
2. Выключите двигатель, нажав кнопку замыкания (стоп - двигатель).
3. Поверните ключ зажигания в положение (выкл).
4. Закройте топливный кран.
5. Припаркуйте мотоцикл на твердой поверхности, установив его на боковой стойке.

## **ПРЕДУПРЕЖДЕНИЕ**

Закройте топливный кран при завершении езды! Иначе карбюратор может быть залит и топливо войдет в двигатель!

Детали мотоцикла, такие как двигатель, выхлопная система, тормоза и амортизаторы сильно нагреваются! Никогда не паркуйте мотоцикл в местах, где есть опасность возгорания из-за сухой травы и других легковоспламеняющихся материалов!

## ГРАФИК ПЕРИОДИЧЕСКОГО ОБСЛУЖИВАНИЯ

### ВНИМАНИЕ

Нельзя превышать межсервисные интервалы периодического обслуживания!  
Помимо обслуживания у официальных дилеров Компании Avantis, Вы так же должны самостоятельно проводить проверки и обслуживание мотоцикла!

Техническое обслуживание и настройка мотоцикла, требуют навыков и знания технологии.

Для вашей собственной безопасности, предоставьте возможность проведения технического обслуживания, специализированным дилерам Компании Avantis, где ваш мотоцикл будет обслуживаться специалистами с соответствующей квалификацией.

### ПРЕДУПРЕЖДЕНИЕ

Во избежание ожогов перед проведением каких-либо работ по обслуживанию мотоцикла дайте ему остыть.

Не сливайте отработанное масло в канализацию и не выливайте его на землю!

Берегите окружающую среду!

При использовании мойки высокого давления, не направляйте струю воды на электрооборудование, разъемы, подшипники и карбюратор! Это может привести к их неисправности или к преждевременному износу.

Транспортировку мотоциклов Avantis A5/A6 необходимо производить в вертикальном положении с применением ремней и механических крепежных устройств!

Убедитесь, чтобы топливный кран находился в положении (ВЫКЛ) закрыто.

## КАРТА ТЕХНИЧЕСКОГО ОБСЛУЖИВАНИЯ Avantis A5/A6

### ВНИМАНИЕ

**ЗАПРЕЩЕНО НАЧИНАТЬ ЭКСПЛУАТАЦИЮ МОТОЦИКЛА БЕЗ ПРОВЕДЕНИЯ ТО — 0**

Для того, чтобы сохранить работоспособность мотоцикла, следуйте правилам, которые указаны в таблицах:

«**ПР**» - ПРОВЕРКА / «**РЕГ**» - РЕГУЛИРОВКА / «**ЧИСТ**» - ОЧИСТКА / «**ЗАМ**» - ЗАМЕНА

**ТАБЛИЦА: ТО — 0/4**

Номер технического обслуживания		ТО - 0	ТО - 1	ТО - 2	ТО - 3	ТО - 4
Пробег: мото/часы, месяцы или километраж (что наступит ранее)		0 м/час. 0/МЕС. 0 Км	10 м/час. 1/МЕС. 250 Км	20 м/час. 2/МЕС. 500 Км	30 м/час. 4/МЕС. 750 Км	40 м/час. 6/МЕС. 1000 Км
1	Затяжка агрегатов и навесного оборудования	ПР/РЕГ	ПР/РЕГ	ПР/РЕГ	ПР/РЕГ	ПР/РЕГ
2	Спицы колес	ПР/РЕГ	ПР/РЕГ	ПР/РЕГ	ПР/РЕГ	ПР/РЕГ
3	Карбюратор	ПР	ПР	ПР	ПР	ПР
4	Чистка и смазка воздушного фильтра	СМАЗКА	Проверка перед каждым выездом, при необходимости чистка и смазка			
5	Тормоза: колодки/диски/гидравлика	ПР	ПР	ПР	ПР	ПР
6	Приводная цепь: чистка и смазка перед каждым выездом	ПР СМАЗКА	ПР/РЕГ	ПР/РЕГ	ЗАМЕНА	ПР/РЕГ
7	Моторное масло (очистка сетчатого фильтра при замене)	ПР	ЗАМЕНА	ПР	ЗАМЕНА	ПР
8	Свеча зажигания	ПР/РЕГ	ПР/ЧИСТ	ПР/ЧИСТ	ПР/ЧИСТ	ПР/ЧИСТ
9	Шины: давление/износ/повреждения	ПР/РЕГ	ПР/РЕГ	ПР/РЕГ	ПР/РЕГ	ПР/РЕГ
10	Люфты подшипников: колесные/рулевой вал/маятник	ПР/РЕГ	ПР/РЕГ	ПР/РЕГ	ПР/РЕГ	ПР/РЕГ
11	Электрооборудование	ПР	ПР	ПР	ПР	ПР
12	Подвеска: сальники/пыльники/штоки амортизаторов	ПР	ПР	ПР	ПР	ПР
13	Аккумулятор	ПР	ПР	ПР	ПР	ПР
14	Шланг вентиляции картера	ПР	ПР	ПР	ПР	ПР
15	Органы управления	ПР/РЕГ	ПР/РЕГ	ПР/РЕГ	ПР/РЕГ	ПР/РЕГ

### ПРИМЕЧАНИЕ

Независимо от примечаний в таблице — изношенные детали подлежат замене!

**ТАБЛИЦА: ТО — 5/9**



Номер технического обслуживания		ТО - 5	ТО - 6	ТО - 7	ТО - 8	ТО - 9
Пробег: мото/часы, месяцы или километраж (что наступит ранее)		50 м/час. 8/МЕС. 1250 Км	60 м/час. 10/МЕС. 1500 Км	70 м/час. 12/МЕС. 1750 Км	80 м/час. 14/МЕС. 2000 Км	90 м/час. 16/МЕС. 2250 Км
1	Затяжка агрегатов и навесного оборудования	ПР/РЕГ	ПР/РЕГ	ПР/РЕГ	ПР/РЕГ	ПР/РЕГ
2	Спицы колес	ПР/РЕГ	ПР/РЕГ	ПР/РЕГ	ПР/РЕГ	ПР/РЕГ
3	Карбюратор	ПР	ПР	ПР	ПР	ПР
4	Чистка и смазка воздушного фильтра	Проверка перед каждым выездом, при необходимости чистка и смазка				
5	Тормоза: колодки/диски/гидравлика	ПР	ПР	ПР	ПР	ПР
6	Приводная цепь: чистка и смазка перед каждым выездом	ПР/РЕГ	ПР/РЕГ	ПР/РЕГ	ЗАМЕНА	ПР/РЕГ
7	Моторное масло (очистка сетчатого фильтра при замене)	ЗАМЕНА	ПР	ЗАМЕНА	ПР	ЗАМЕНА
8	Свеча зажигания	ПР/ЧИСТ	ЗАМЕНА	ПР/ЧИСТ	ПР/ЧИСТ	ПР/ЧИСТ
9	Шины: давление/износ/повреждения	ПР/РЕГ	ПР/РЕГ	ПР/РЕГ	ПР/РЕГ	ПР/РЕГ
10	Люфты подшипников: колесные/рулевой вал/маятник	ПР/РЕГ	ПР/РЕГ	ПР/РЕГ	ПР/РЕГ	ПР/РЕГ
11	Электрооборудование	ПР	ПР	ПР	ПР	ПР
12	Подвеска: сальники/пыльники/штоки амортизаторов	ПР	ПР	ПР	ПР	ПР
13	Аккумулятор	ПР	ПР	ПР	ПР	ПР
14	Шланг вентиляции картера	ПР	ПР	ПР	ПР	ПР
15	Органы управления	ПР/РЕГ	ПР/РЕГ	ПР/РЕГ	ПР/РЕГ	ПР/РЕГ

### ПРИМЕЧАНИЕ

Независимо от примечаний в таблице — изношенные детали подлежат замене!

## ДОПОЛНИТЕЛЬНЫЕ ПРОВЕРКИ И ОБСЛУЖИВАНИЕ

Предмет обслуживания и проверок	Перед каждой поездкой	После каждого мытья
Проверка уровня масла	•	
Проверка уровня тормозной жидкости	•	
Проверка эффективности работы тормозной системы	•	•
Проверка износа тормозных колодок	•	
Проверка работы осветительных приборов мотоцикла	•	
Проверка работы звукового сигнала	•	
Смазка и регулировка приводных тросов и зажимов		•
Очистка и смазка цепи, проверка натяжения и регулировка при необходимости		•
Чистка воздушного фильтра и корпуса фильтра		•
Проверка износа шин и давления в них	•	
Проверка топливо-проводов на наличие утечек	•	
Слив и чистка поплавковой камеры карбюратора		•
Проверка всех органов управления на исправность	•	
Обработка металлических деталей от коррозии, средством на основе воска. (кроме тормозной и выхлопной системы)		•
Обработка замка зажигания, переключателей и выключателей освещения контактным распылением		•

### ПРИМЕЧАНИЕ

Если допустимые допуски превышены, компоненты должны быть заменены!

## ДОПОЛНИТЕЛЬНОЕ ТЕХНИЧЕСКОЕ ОБСЛУЖИВАНИЕ 1

Двигатель	1 – й осмотр 5 м/час.	Каждые 20 м/час.	Каждые 30 м/час.	Каждые 50 м/час.
Проверка и регулировка тепловых зазоров клапанов	•		•	
Дополнительное оборудование	1 – й осмотр 5 м/час.	Каждые 20 м/час.	Каждые 30 м/час.	Каждые 50 м/час.
Проверка выхлопной системы на наличие повреждений и ее крепление к мотоциклу		•		
Проверка приводных тросов на наличие повреждений, перегибов; регулировка и смазка	•	•		

### ПРИМЕЧАНИЕ

Если допустимые допуски превышены, компоненты должны быть заменены!

## ДОПОЛНИТЕЛЬНОЕ ТЕХНИЧЕСКОЕ ОБСЛУЖИВАНИЕ 2

Предмет обслуживания	Минимум 1 раз/год	Каждые 2 года
Полное обслуживание передней вилки	•	
Полное обслуживание амортизатора		•
Полное обслуживание рычагов прогрессии	•	
Очистка и смазывание сальников и уплотнителей	•	
Замена тормозной жидкости	•	
Обработка всех электрических контактов и переключателей	•	
Обработка клемм аккумулятора контактной смазкой	•	
Замена наполнителя банки глушителя		•
Очистка и регулировка карбюратора	•	

### ПРИМЕЧАНИЕ

Если допустимые допуски превышены, компоненты должны быть заменены!

## ТАБЛИЦА ПОИСКА И УСТРАНЕНИЯ НЕИСПРАВНОСТЕЙ

Необходимо регулярно и своевременно проводить техническое обслуживание мотоциклов Avantis A5/A6, чтобы не возникло никаких неполадок!

Однако, если такое все же случится, воспользуйтесь таблицами, чтобы выяснить причину.

Обращаем Ваше внимание на то, что многие процедуры не могут быть выполнены в одиночку.

Если Вы сомневаетесь в своих возможностях выполнить какие-либо процедуры, свяжитесь с дилером Компании Avantis вашего региона.

Неисправность	Причина	Способ устранения
Двигатель не проворачивается электрическим стартером	Сгорел предохранитель	Снимите сидение и замените предохранитель
	Разряжен аккумулятор	Зарядите аккумулятор и для определения причины разрядки обратитесь к дилеру Компании Avantis
Двигатель проворачивается электрическим и ножным стартером, но не запускается	Ошибка эксплуатации	Откройте крышку бака, проверьте топливо и дроссельную заслонку. Прочитайте внимательно раздел о запуске двигателя
	Мотоцикл долго не эксплуатировался и в результате этого, в камере карбюратора скопилось топливо низкого качества	Легко горючие компоненты топлива испаряются, если мотоцикл не работает более недели. Рекомендуется сливать старое топливо из поплавковой камеры. Двигатель сразу же запускается, когда поплавковая камера заполняется новым топливом

	Перерыв в подаче топлива	Закройте топливный кран, снимите топливный шланг с карбюратора, поднесите емкость к шлангу и откройте топливный кран – Если топливо идет, возможно карбюратор нуждается в очистке – Если топливо не идет, очистите топливный кран
	Залит двигатель	Очистите и высушите свечу зажигания или замените ее на аналогичную
	Грязная или мокрая свеча зажигания	
	Слишком большой зазор между контактами свечи	Отрегулируйте зазор электрода свечи зажигания до 0.6 – 0.7 мм
	Кабель короткого замыкания перебит в жгуте проводов	Отсоедините топливный бак, отсоедините разъем от кабеля кнопки короткого замыкания, прозвоните кабеля и проверьте искру зажигания. При возникновении искры найдите неисправность в цепи зажигания
	Кнопка короткого замыкания неисправна	
	Разъем подключения блока CDI, генератор импульсов и катушка зажигания окислены	Снимите сиденье и топливный бак. Очистите разъемы, клеммы кабелей и обработайте контактным распылителем
	Забиты жиклеры или вода в карбюраторе	Демонтируйте и очистите карбюратор
Двигатель не поддерживает режим холостого хода	Засорен жиклер холостого хода	Разберите карбюратор и очистите жиклеры
	Неправильная настройка регулировочных винтов карбюратора	Проведите регулировку карбюратора на прогретом двигателе

	Дефект свечи зажигания	Поменяйте свечу зажигания на аналогичную
	Неисправность системы зажигания	Проверьте систему зажигания
Число оборотов двигателя не увеличивается	Высокий уровень топлива карбюратора, так как поплавковый игольчатый клапан загрязнен или изношен	Демонтируйте и очистите карбюратор. Проверьте износ деталей карбюратора
	Выкрутился топливный жиклер карбюратора	Затяните жиклер
	Неисправна синхронизация электронного зажигания	Проверьте систему зажигания
Двигатель не развивает полной мощности	Подача топлива частично прервана или загрязнен карбюратор	Очистите и проверьте топливную систему, а также карбюратор
	Поплавок карбюратора не герметичен.	Замените поплавок карбюратора
	Воздушный фильтр загрязнен	Очистите или замените воздушный фильтр
	Выхлопная система не герметична или деформирована	Проверить, повреждена ли выхлопная система
	Зазор клапанов слишком мал	Отрегулируйте зазоры клапанов
	Неисправна синхронизация электронного зажигания	Проверьте систему зажигания
Двигатель глохнет или стреляет в карбюратор	Недостаточное количество топлива	Очистите и проверьте топливную систему и карбюратор
	В двигатель поступает не управляемое количество воздуха (подсос воздуха)	Проверьте резиновую втулку и карбюратор на герметичность
Двигатель перегревается	Недостаточно воздушного потока	Проверьте чистоту ребер цилиндра Увеличьте скорость езды

Высокий расход масла	Пережат вентиляционный шланг	Проложите шланг без изгибов или замените шланг при необходимости
	Чрезмерно высокий уровень моторного масла	Проверьте уровень моторного масла, и при необходимости скорректируйте
	Разжижение моторного масла (низкая вязкость)	Добавьте более густое моторное масло рекомендованной спецификации
Аккумулятор разряжен	Аккумулятор не заряжается от генератора	Необходимо проверить работу регулятора напряжения и генератора

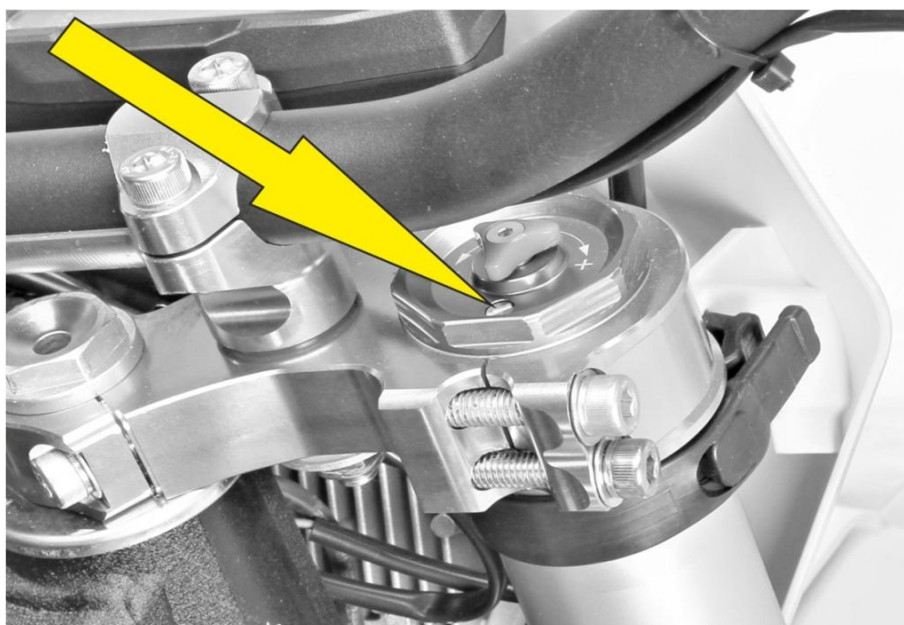
## НАСТРОЙКА ПОДВЕСКИ

### Суфлирование передней телескопической вилки

#### **ВНИМАНИЕ**

В зависимости от модификации подвески, каждые 10 часов активной езды, выкручивайте болтик с шестигранным шлицем на верхних пробках стоек вилки, чтобы снять избыточное давление изнутри вилки.

Для этого поставьте мотоцикл на подставку, чтобы переднее колесо было в воздухе. Избыточное давление внутри вилки может вызвать утечки гидравлической жидкости через уплотнительные кольца (сальники).



**Таблица: Объем гидравлической жидкости (масла) в телескопических вилках.**

<b>В зависимости от эксплуатации мотоцикла и общего веса с гонщиком, при настройках (мягче/жестче)</b>	
Телескопическая вилка AVANTIS A5	Объем масла в каждой стойке: 350 мл. Вязкость масла: 5W - 10W
Телескопическая вилка AVANTIS A5 LUX	Объем масла в каждой стойке: 380 мл. Вязкость масла: 5W - 10W
Телескопическая вилка AVANTIS A6	Объем масла в каждой стойке: 350 мл. Вязкость масла: 5W - 10W
Телескопическая вилка AVANTIS A6 LUX	Объем масла в каждой стойке: 380 мл. Вязкость масла: 5W - 10W

### **Регулировка передней телескопической вилки (СЖАТИЕ)**

Сопротивление вилки сжатию, определяется давлением гидравлической жидкости внутри каждой стойки.

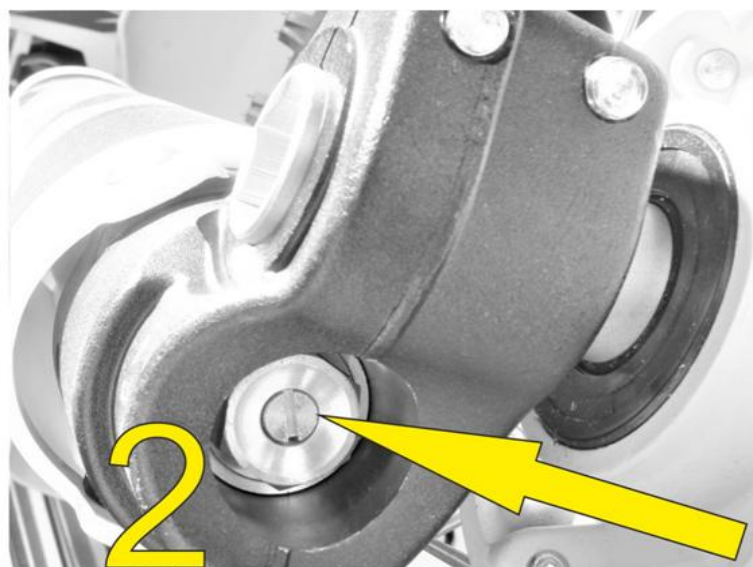
Это давление можно изменять регулировочным винтом, расположенным в нижней части каждой стойки, если модификация подвески имеет регулировочный винт.

Изображение [1] показывает модификацию без регулировки, где производитель подвески изготовил подвеску с оптимальными характеристиками без регулировки.

Изображение [2] показывает модификацию подвески с регулировочным винтом:

Для увеличения давления, поворачивайте винт по часовой стрелки.

Для снижения давления, поворачивайте винт против часовой стрелки.





## Регулировка передней телескопической вилки (ОТСКОК)

Реакция отскока передней вилки определяется давлением обратного хода.

Это давление можно изменять регулировочным винтом, расположенным в верхней части каждой стойки, если модификация подвески имеет регулировочный винт.

Изображение [1] показывает модификацию без регулировки, где производитель подвески изготовил подвеску с оптимальными характеристиками без регулировки.

Изображение [2] показывает модификацию подвески с регулировочным винтом:

Для увеличения давления, поворачивайте винт по часовой стрелки.

Для снижения давления, поворачивайте винт против часовой стрелки.



## Очистка уплотнений телескопической вилки

Пыльники предназначены для защиты вилки от пыли и грязи, но через некоторое время, грязь может попасть за пыльники.

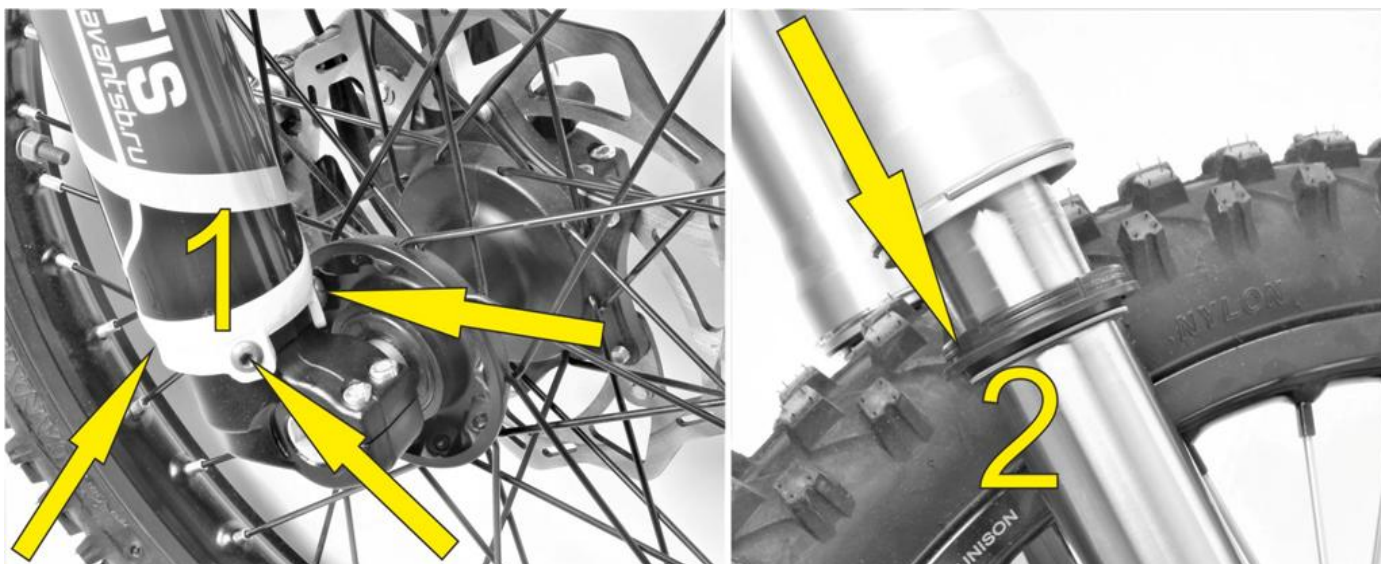
Если эту грязь не удалить, уплотнительные кольца (сальники), расположенные за пыльниками, могут начать протекать.

Необходимо снять пластиковую защиту отвернув болты [1].

Выведите пыльники [2] из наружных труб и сдвиньте их вниз.

Внимательно очистите пыльники, смазав их машинным маслом, после чего вручную протолкните их обратно в наружные трубы.

Установите пластиковую защиту и затяните болты [1] с моментом до 10 Нм.

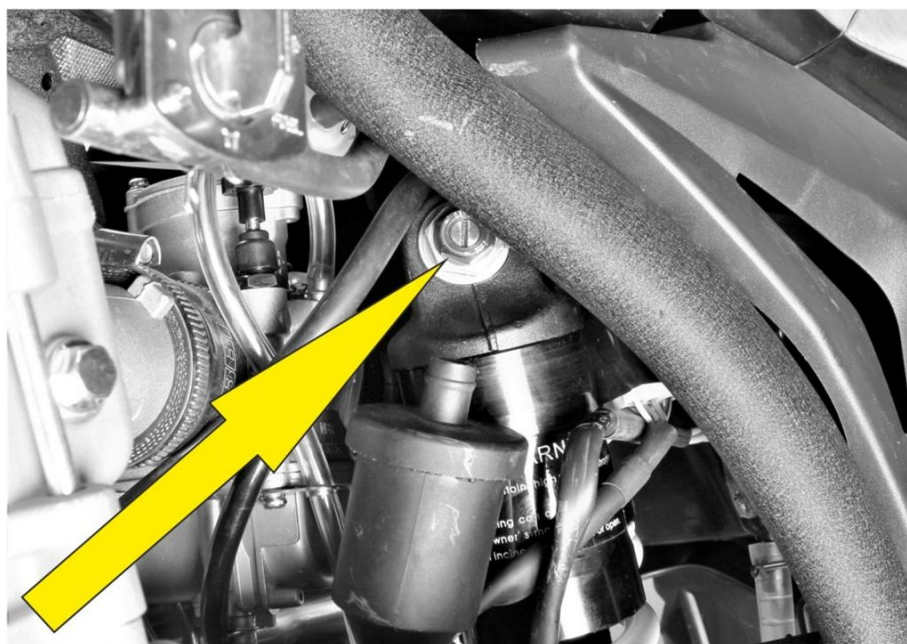


### Регулировка жесткости заднего амортизатора (СЖАТИЕ)

Сопротивление сжатию можно изменять регулировочным винтом, который расположен на выносном резервуаре, если модификация подвески имеет регулировочный винт.

Для увеличения давления, поворачивайте винт по часовой стрелки.

Для снижения давления, поворачивайте винт против часовой стрелки.



### **ВНИМАНИЕ**

Выносной резервуар амортизатора заполнен азотом под высоким давлением.

Никогда не пытайтесь самостоятельно разбирать амортизатор!

Для выполнения этих работ обратитесь к официальному дилеру Компании Avantis.

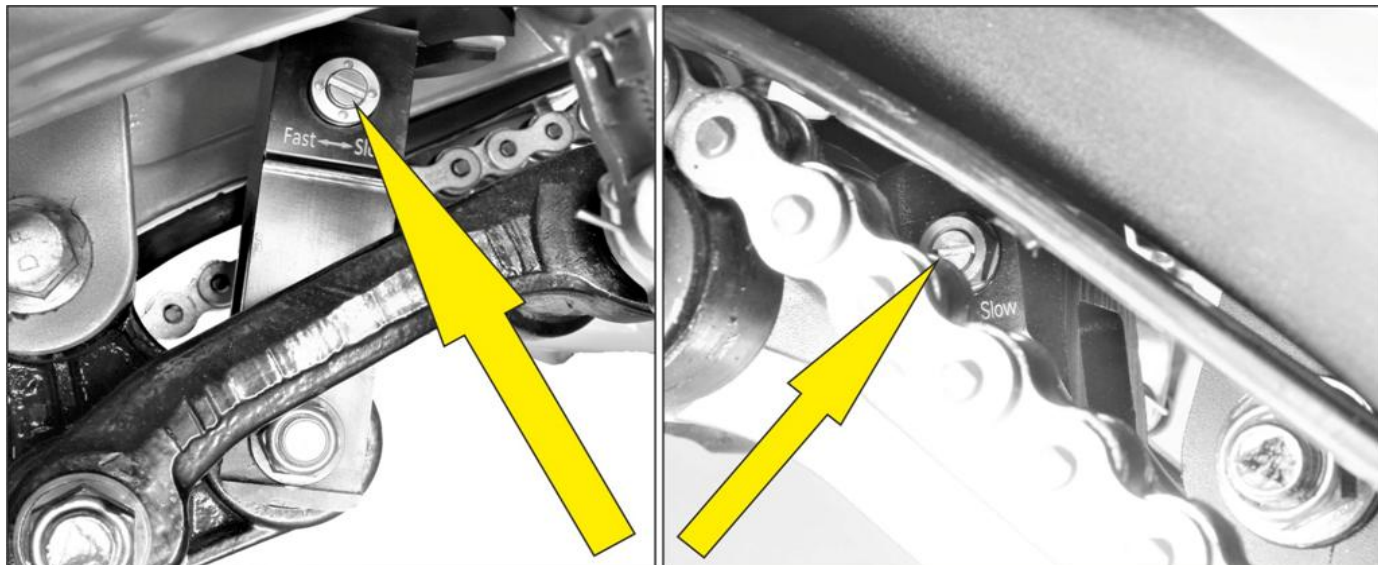
Никогда не откручивайте шестигранное резьбовое соединение! Это может привести к травмам.

## Регулировка жесткости заднего амортизатора (ОТСКОК)

Реакцию отскока можно изменять регулировочным винтом, расположенным в нижней части амортизатора, если модификация подвески имеет регулировочный винт.

Для увеличения давления, поворачивайте винт по часовой стрелки.

Для снижения давления, поворачивайте винт против часовой стрелки.



## Предварительное поджатие пружины амортизатора

Для доступа к регулировке предварительного поджатия пружины амортизатора необходимо снять левую боковую облицовку отвернув болты крепления [1] и [2].

Предварительное поджатие пружины может быть изменено поворотом регулировочной гайки [4].

Для этого необходимо отвернуть контргайку [3].



## ПРИМЕЧАНИЕ

Перед изменением предварительного поджатия пружины запишите начальные

настройки, например: количество витков резьбы над контргайкой [3].  
Один полный оборот регулировочной гайки [4] изменяет поджатие пружины примерно на 1,5 мм.  
Поворот по часовой стрелке увеличит предварительное поджатие.  
Поворот против часовой стрелки уменьшит предварительное поджатие.  
После регулировки затяните контргайку [3] и установите левую боковую облицовку.

### **Регулировка подвески по весу водителя**

Мотоциклы Avantis A5/A6 изначально настроены на водителя весом 70 - 80кг с учетом полной экипировки.

Для максимальных характеристик управляемости, настройка подвески должна соответствовать вашему весу.

Если Ваш вес ниже или выше, Вам соответственно придется настраивать подвеску.

Если имеются небольшие отклонения в весе, их можно компенсировать регулировкой предварительного поджатия пружины.

Для больших отклонений потребуются замена пружин.

Вы можете определить, подходит ли пружина амортизатора для вашего веса.

### **Определение статического проседания амортизаторов**

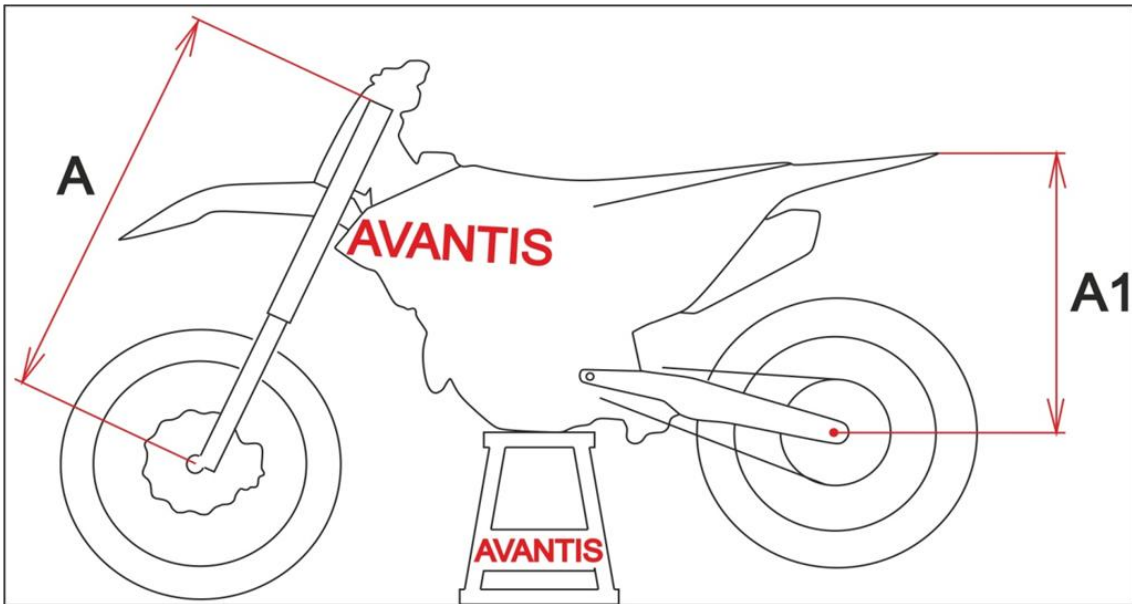
Для вычисления проседания заднего и передних амортизаторов нужно наметить контрольные точки. (смотрите рисунок)

1. Нижняя точка спереди: ось переднего колеса.
2. Верхняя точка спереди: (например, точка на нижней траверсе).
3. Нижняя точка сзади: ось заднего колеса.
4. Верхняя точка сзади: (например, точка на заднем крыле).

### **Порядок вычисления**

Установите мотоцикл на подставку, чтобы переднее и заднее колесо было в воздухе.  
Измерьте вертикальное расстояние между нижней и верхней точкой и запишите результат.

(например, размер A1)



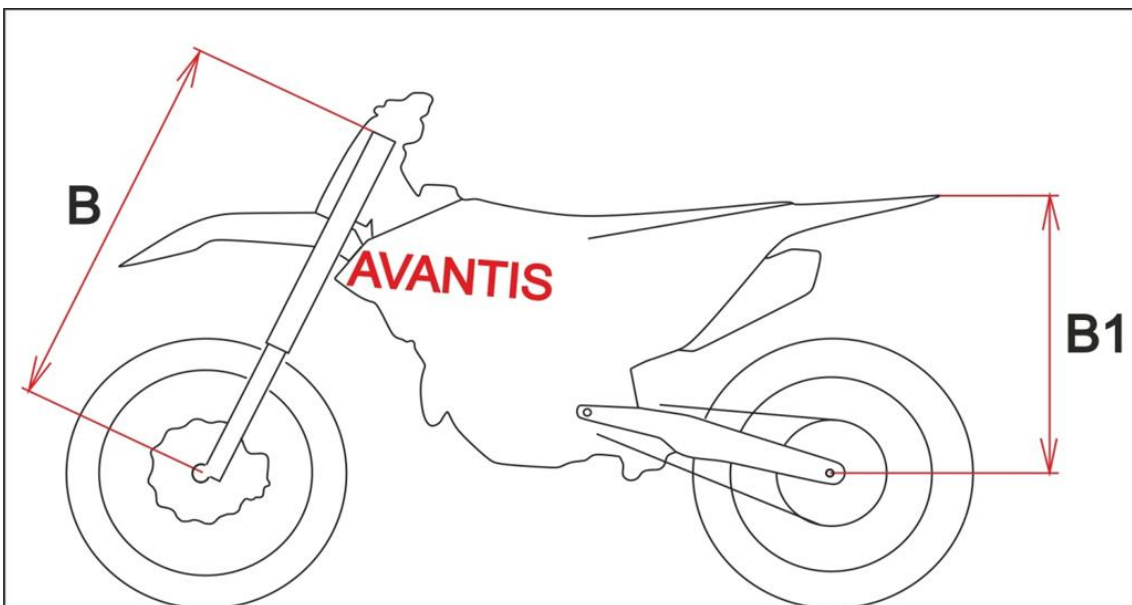
Снова поставьте мотоцикл на землю.

Подвеска должна немного сжаться под весом мотоцикла.

Попросите помощника удерживать мотоцикл в вертикальном положении.

Измерьте повторно вертикальное расстояние между нижней и верхней точкой и запишите результат.

(например, размер B1)



Статическое проседание, это разница между размерами A и B (A1 и B1).

### ПРИМЕР

Мотоцикл на подставке, колеса в воздухе (размер A1) - - - 600 мм

Мотоцикл на земле, разгружен (размер B1) - - - - - 565 мм

Статическое проседание - - - - - 35 мм

Если значение статического проседания меньше, надо уменьшить предварительное поджатие пружины амортизатора.

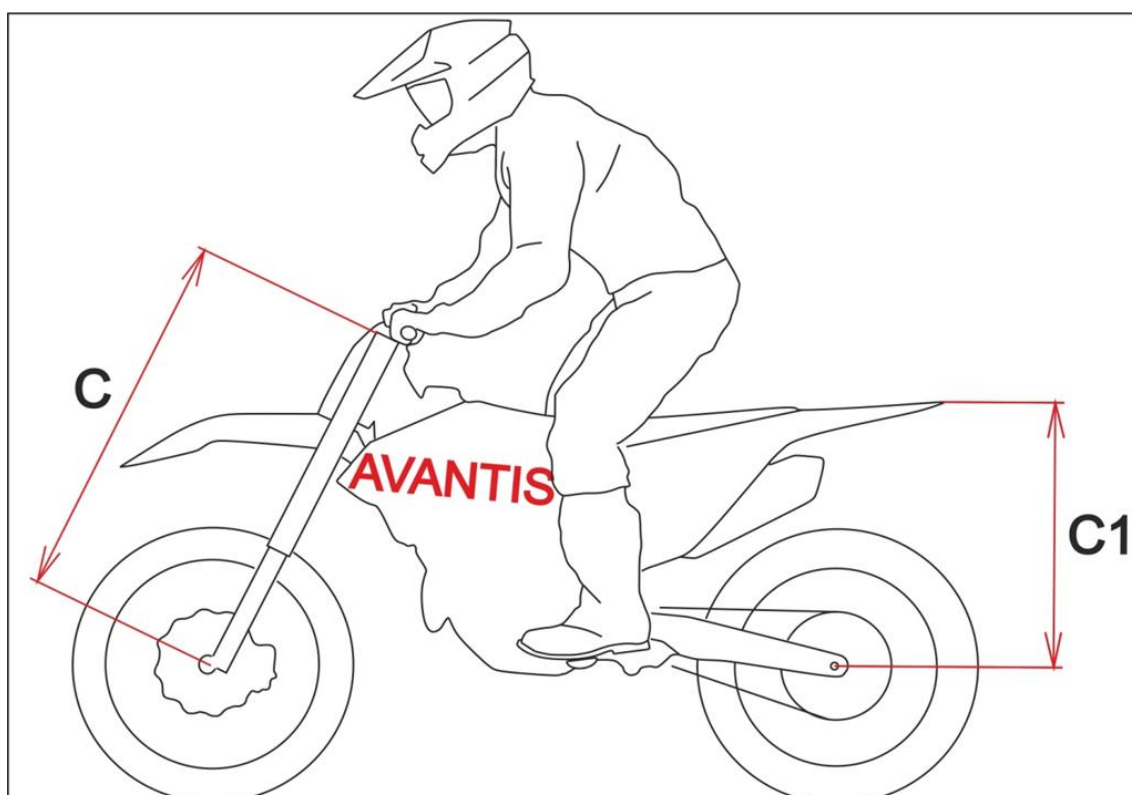
Если статическое проседание больше, предварительное поджатие пружины должно быть увеличено.

**Размер статического проседания должен быть 35 мм спереди и сзади. Отклонения более чем на 5 мм. могут повлиять на характеристики мотоцикла.**

### Определение ходового проседания амортизаторов

Попросите помощника удерживать мотоцикл в то время, когда Вы на нем в полной защитной амуниции. (ноги на подножках)

Подпрыгните несколько раз вверх и вниз, чтобы выровнялась подвеска.



Пока Вы на мотоцикле, Попросите помощника измерить вертикальное расстояние между нижней и верхней точкой и записать результат, как С (C1).

Ходовое проседание, это разница между размерами А и С (A1 и C1).

### ПРИМЕР

Мотоцикл на подставке, колеса в воздухе (размер A1) - - - 600 мм

Мотоцикл на земле, нагружен (размер C1) - - - - - 500 мм

Ходовое проседание - - - - - 100 мм

**Значение ходового проседания должно быть в диапазоне 80 мм спереди и 100 мм сзади +/-5 мм.**

Если ходовое проседание меньше, то пружина слишком жесткая.

Если ходовое проседание больше, пружина слишком мягкая (как для заднего амортизатора, так и для передней вилки).

На пружине с внешней стороны имеется маркировка.

После установки другой пружины, отрегулируйте статическое проседание.

### **Проверка и регулировка подшипников рулевого управления**

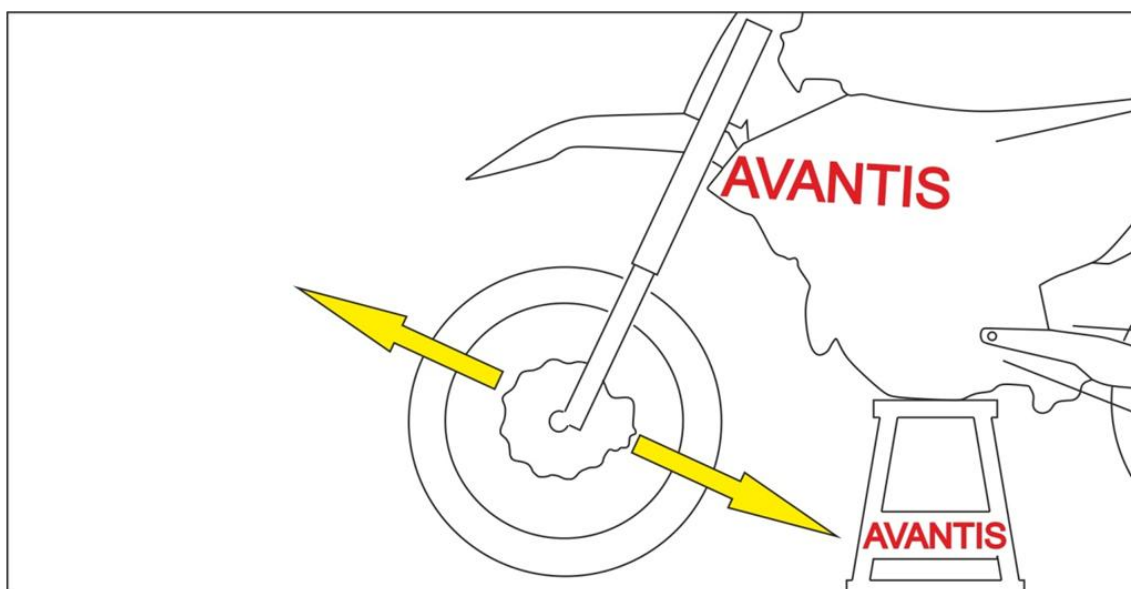
Необходимо периодически проверять свободный ход подшипников рулевого управления.

Если свободный ход подшипника не отрегулирован, мотоцикл может выйти из-под контроля!

Поставьте мотоцикл на подставку, чтобы переднее колесо было в воздухе.

Теперь возьмитесь за колесо и подвигайте вилку вперед и назад.

Если имеется свободный ход - необходимо произвести регулировку.



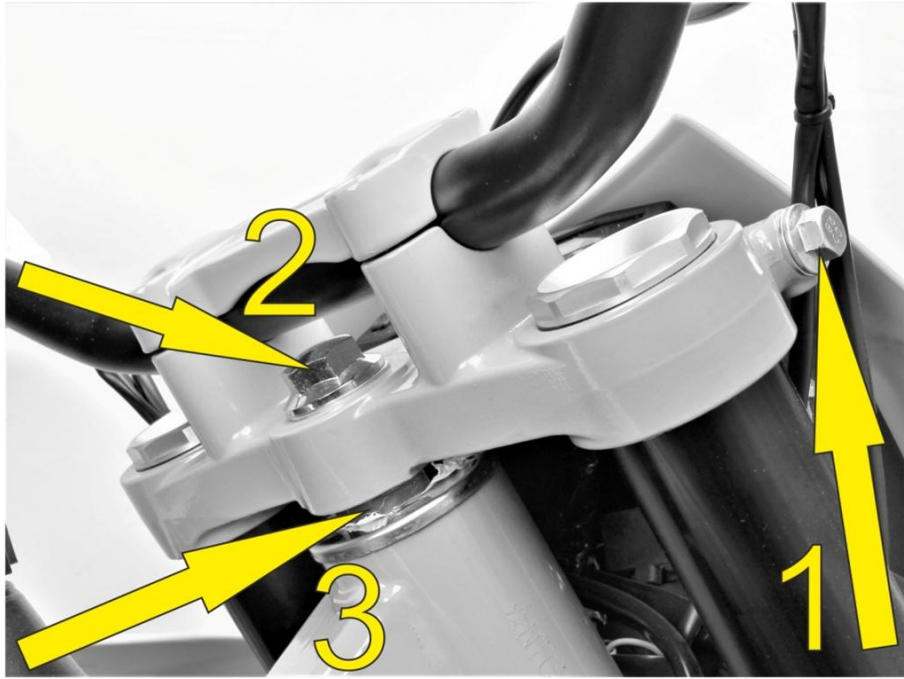
В зависимости от модели мотоцикла процесс регулировки может отличаться:

#### **ПРИМЕР 1**

Для регулировки ослабьте болты [1] верхней траверсы и поверните по часовой стрелке гайку [3] до отсутствия свободного хода.

Не затягивайте полностью гайку [3], так как произойдет повреждение подшипников.

После окончания регулировки, затяните верхнюю гайку [2] чтобы верхняя траверса прижалась к гайке [3], затем затяните болты [1] с моментом 15 Нм.

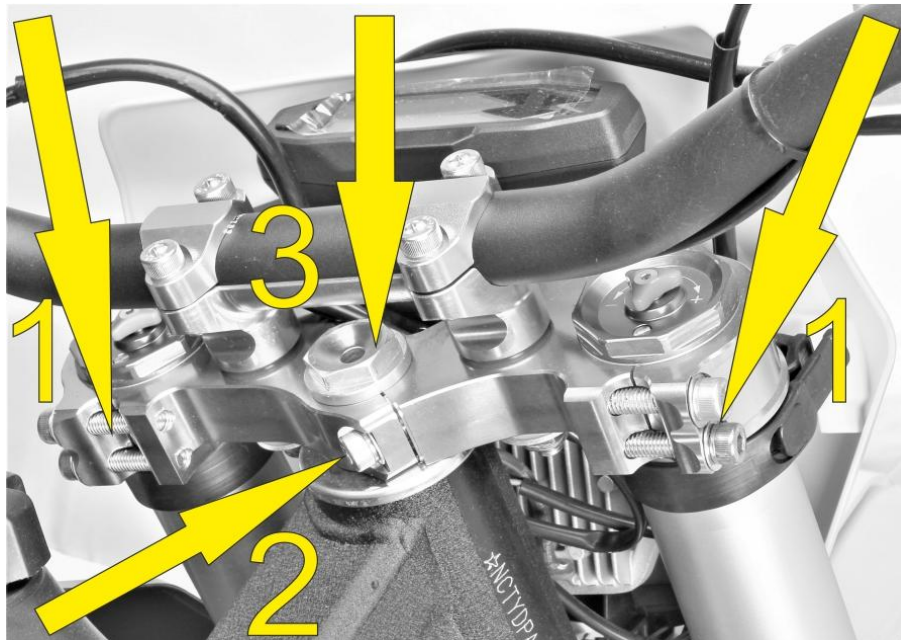


## ПРИМЕР 2

Для регулировки ослабьте болты [1] и [2] верхней траверсы и поверните по часовой стрелке болт [3] до отсутствия свободного хода.

Не затягивайте полностью болт [3], так как произойдет повреждение подшипников.

Для снижения напряжения, слегка простучите траверсу пластиковым молотком и затяните болты с моментом: Болты [1] 17 Нм; Болт [2] 17 Нм + фиксатор резьбы; Болт [3] с фиксатором резьбы.



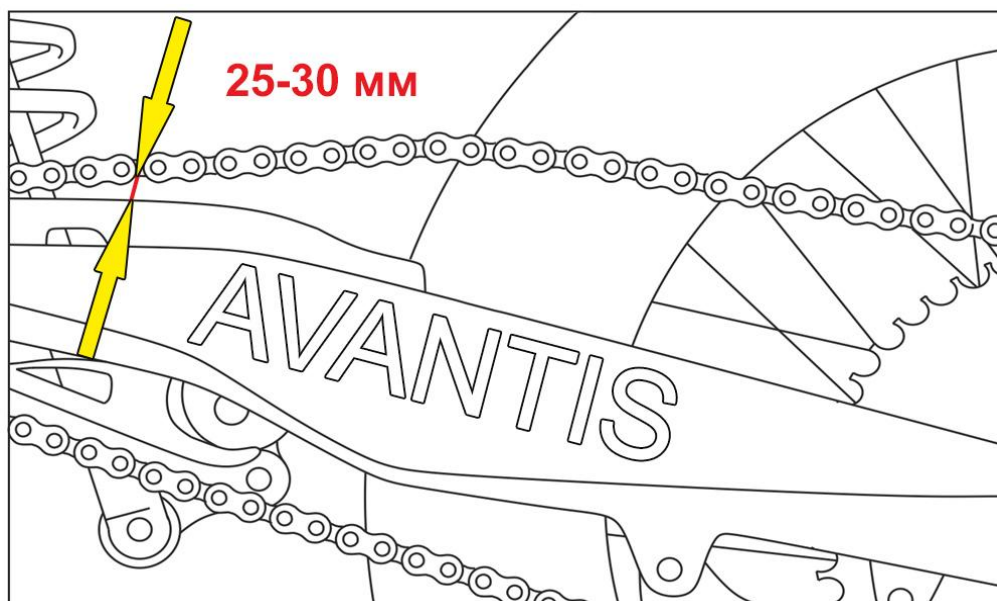


## ПРЕДУПРЕЖДЕНИЕ

Если эксплуатировать мотоцикл со свободным ходом подшипников рулевого управления, то впоследствии посадочные места в раме и подшипники будут разбиты. Подшипники рулевой колонки должны проверяться не реже чем один раз в год и смазываться консистентной смазкой.

## Проверка натяжения цепи привода

Поставьте мотоцикл на ровную плоскость, используя боковую подножку. Необходимо регулярно очищать цепь и обрабатывать смазкой для цепи. Прокрутите колесо по ходу движения, чтобы нижняя часть цепи была натянута. Замер производить от центральной верхней части слайдера маятника до приводной цепи, расстояние между цепью и слайдером должно быть в пределах 25 - 30 мм. Износ цепи не всегда равномерный, поэтому в случае износа замените цепь. Если натяжение цепи не соответствует допуску - отрегулируйте натяжение цепи.



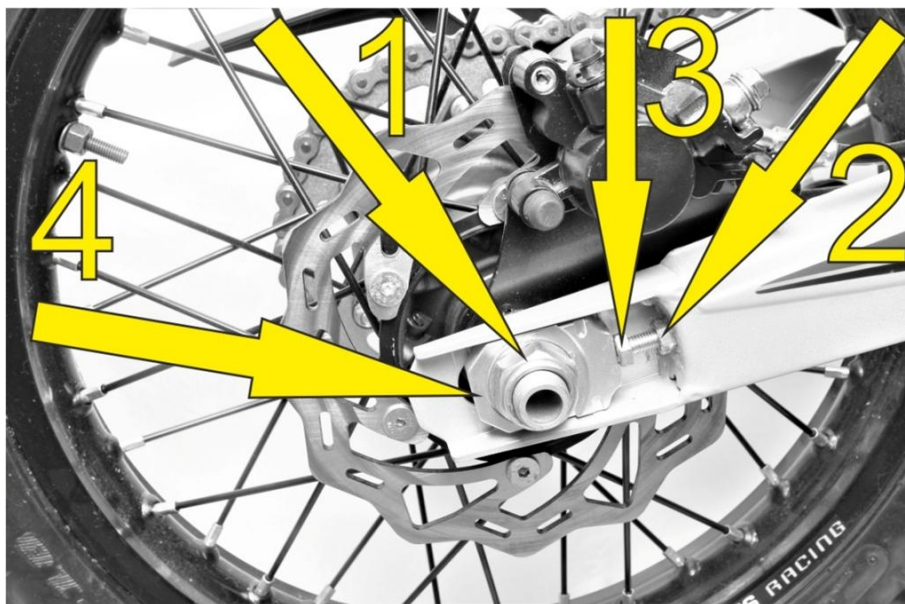
## ВНИМАНИЕ

Ослабленная цепь может соскочить со звездочки. Перетянутая цепь создаст дополнительную нагрузку на компоненты трансмиссии (подшипники коробки передач, цепь и задняя звездочка). Срок службы цепи во многом зависит от ее обслуживания. Недостаточная смазка может привести к повышенному износу цепи и звезд. Цепь может порваться и произойдет потеря контроля над мотоциклом!

## Регулировка натяжения цепи привода

Для регулировки натяжения цепи, открутите гайку [1] оси колеса, ослабьте контргайки [2] и болтами [3] отрегулируйте натяжение цепи. Убедитесь, что левый и правый натяжители цепи [4] находятся вплотную к болтам [3] и

заднее колесо выровнено с передним. После чего затяните контргайки [2] и гайку [1].



### **ВНИМАНИЕ**

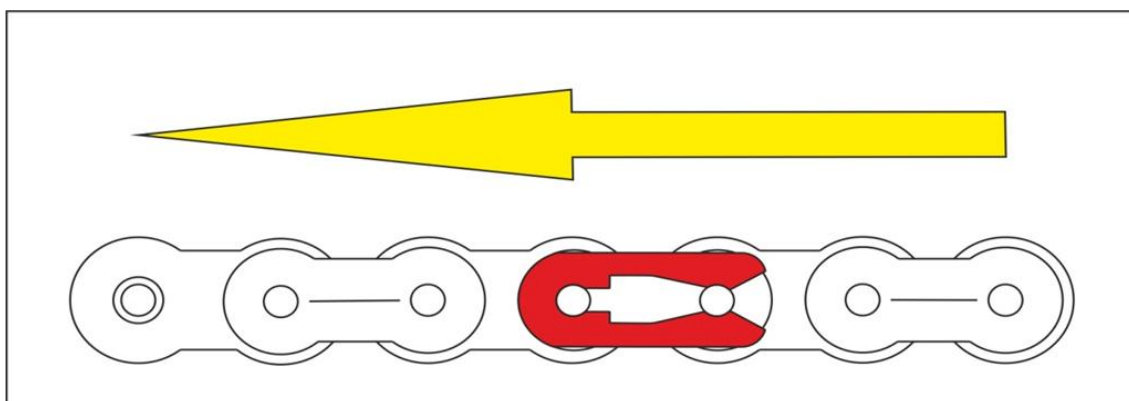
Не затянутая ось может привести к снижению устойчивости Вашего мотоцикла!

### **Обслуживание цепи привода**

Для увеличения ресурса цепи, необходимо регулярно проводить тех. обслуживание. Цепь необходимо очистить от грязи очистителем цепи (например, MOTUL Chain Clean). Дайте цепи просохнуть, а после смазывайте спреем (например, MOTUL Chain Lube). Не допускайте попадания масла на тормозные диски и шины. Это снижает эффективность сцепления колес с дорогой и эффективность тормозов!

### **ПРЕДУПРЕЖДЕНИЕ**

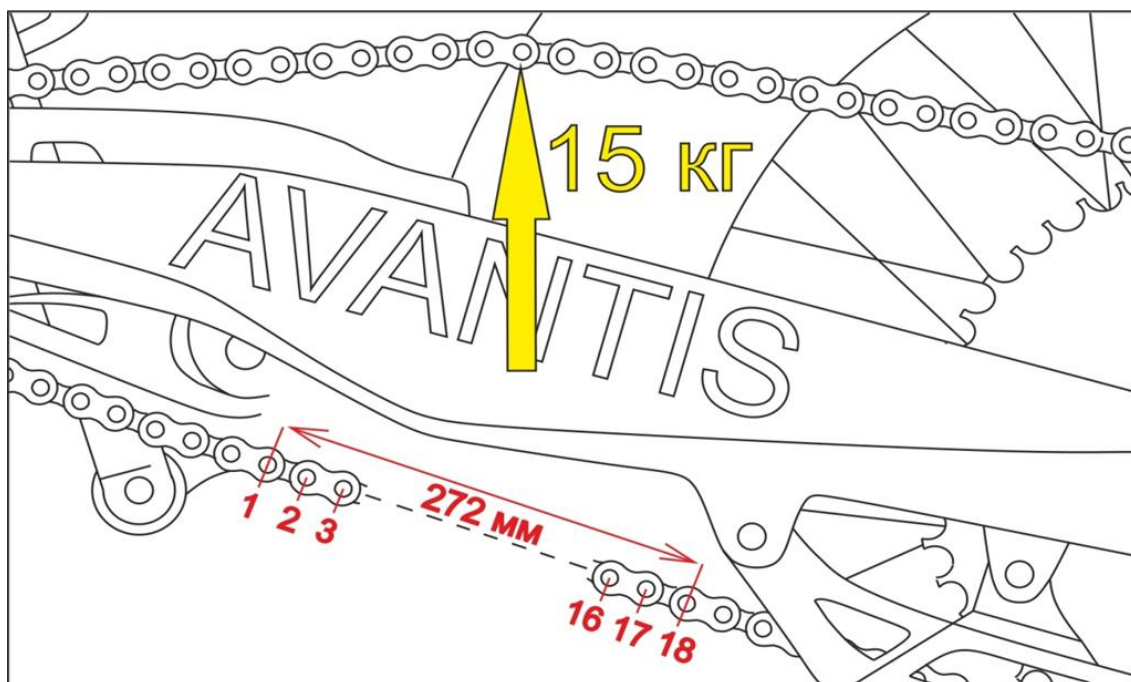
При установке цепного замка, замок должен быть направлен в сторону движения.



### **Проверка износа цепи привода**

Включите нейтральную передачу и потяните верхнюю часть цепи вверх с усилием, примерно 15 кг.

В нижней части цепи, измерьте длину (18 звеньев).  
Если длина достигает 272 мм, цепь необходимо заменить!



#### **ПРИМЕЧАНИЕ**

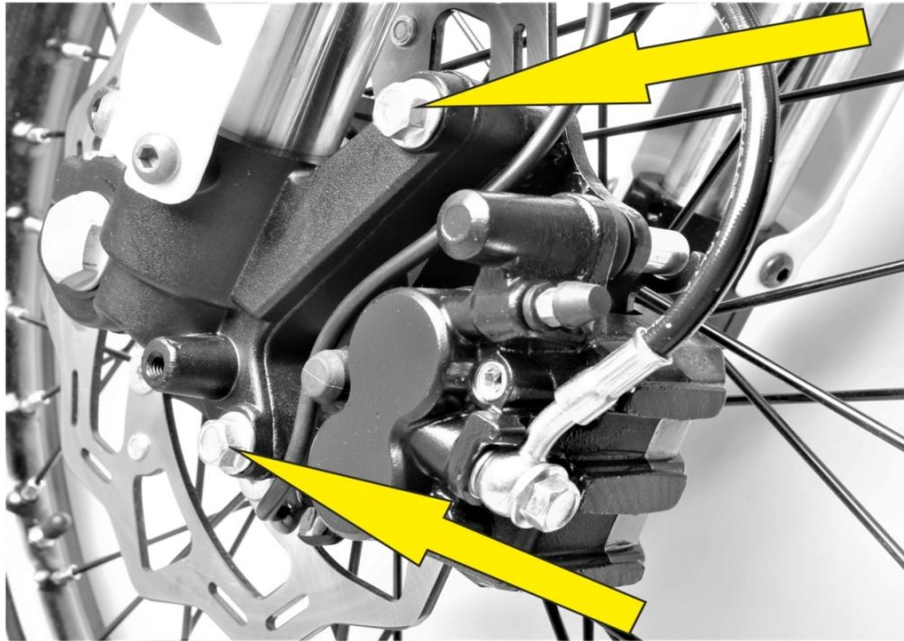
Всегда меняйте изношенную цепь вместе с ведущей и ведомой звездами!  
Если не хватает хотя бы одного звена, цепь необходимо заменить!

### **ОБЩИЕ СВЕДЕНИЯ О ТОРМОЗНОЙ СИСТЕМЕ**

#### **Тормозные суппорты**

Тормозные суппорты плавающей конструкции не имеют жесткого соединения с кронштейном, и это позволяет (само устанавливаясь) достигать максимального тормозного контакта. Для равномерного износа тормозных колодок необходимо смазывать направляющие суппортов при каждой замене колодок.

Болты крепления суппорта необходимо затягивать с моментом 25 Нм + фиксатор резьбы.

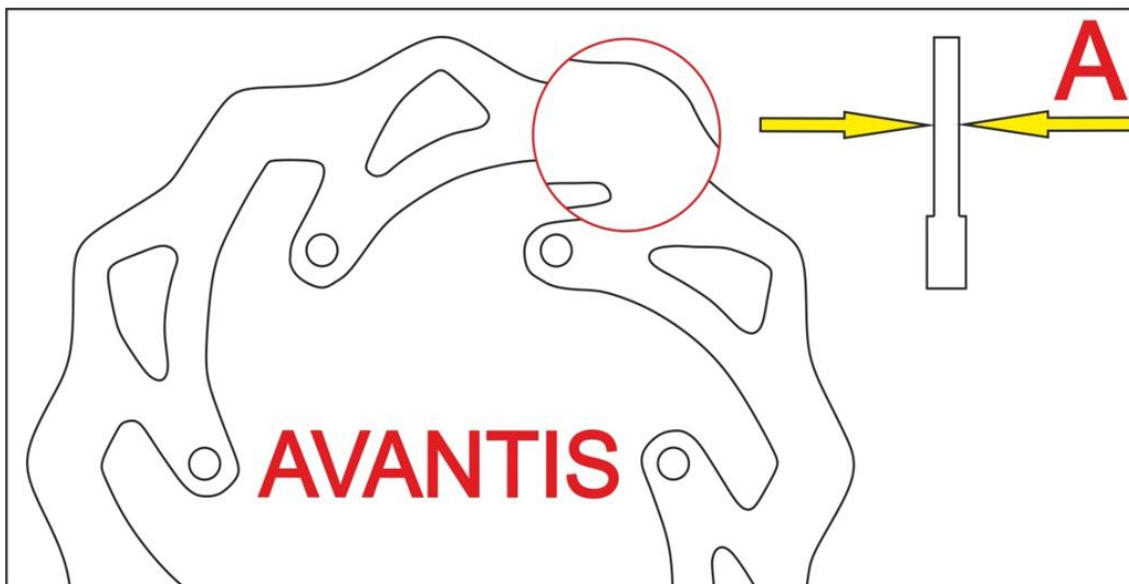


### Тормозные диски

При износе тормозных дисков, их толщина уменьшается в местах контакта с тормозными колодками. Проверьте толщину передних и задних тормозных дисков в нескольких точках, чтобы определить минимальную толщину. (смотрите рисунок)

Предел износа толщины [A] для передних дисков 3 мм.

Предел износа толщины [A] для задних дисков 3 мм.



### Бачки тормозной системы

В передней и задней тормозной системе, бачки сконструированы так, что по мере износа тормозных колодок не требуется доливать тормозную жидкость.

Если уровень тормозной жидкости опустился ниже минимального, это означает, что в

тормозной системе появилась течь, либо полностью изношены тормозные колодки.

### **Тормозная жидкость**

Компания Avantis настоятельно рекомендует использовать только тормозную жидкость (DOT 4) на гликолевой основе.

Ни в коем случае не используйте тормозную жидкость DOT 5! Данный тип жидкости основан на силиконовой основе. Уплотнители и тормозные шланги данных моделей мотоциклов несовместимы с этим типом тормозной жидкости!

### **ВНИМАНИЕ**

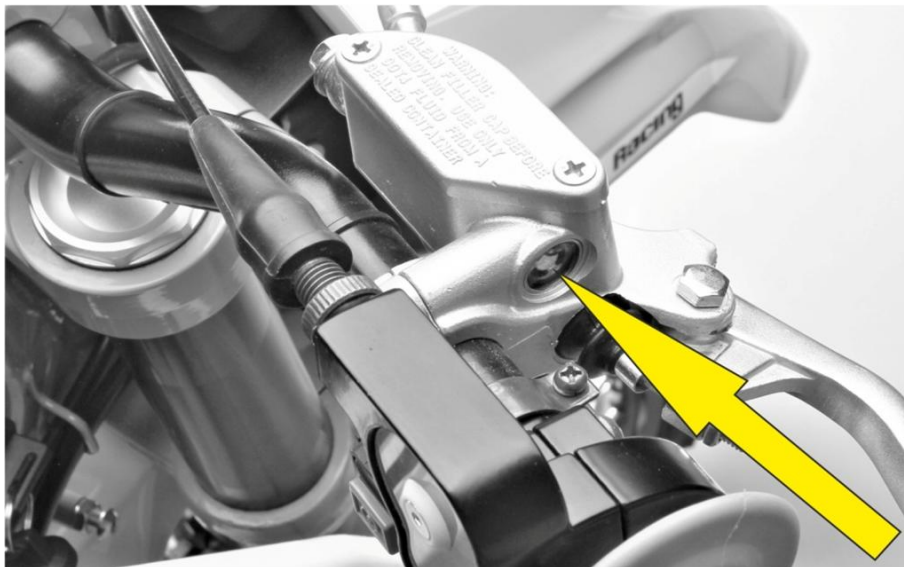
Необходимо менять тормозную жидкость раз в год!

Тормозная жидкость гигроскопична и имеет способность впитывать водяные пары, впоследствии чего, может происходить закипание даже при низких температурах, что приводит к сбою работы тормозной системы!

### **Проверка уровня тормозной жидкости переднего тормоза**

Бочек тормозной жидкости переднего тормоза совмещен с тормозным цилиндром и оснащен смотровым окошком для контроля уровня тормозной жидкости.

Уровень тормозной жидкости не должен опускаться ниже середины смотрового окошка. (мотоцикл должен находиться в вертикальном положении).

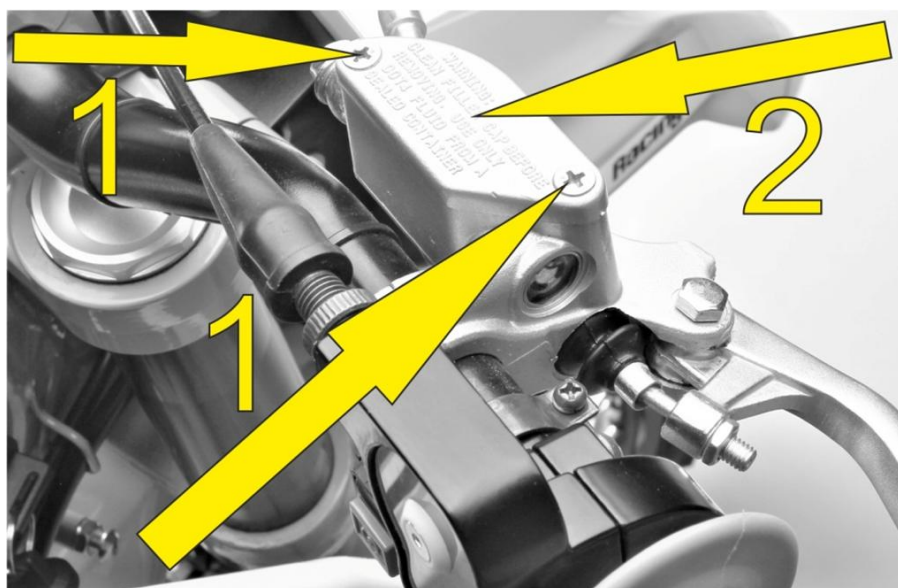


### **ВНИМАНИЕ**

Если уровень тормозной жидкости ниже минимального, это указывает на течь в тормозной системе либо износ тормозных колодок. Также проверьте тормозные шланги на предмет порезов и толщину тормозных дисков.

## Заправка резервуара тормозной жидкости переднего тормоза

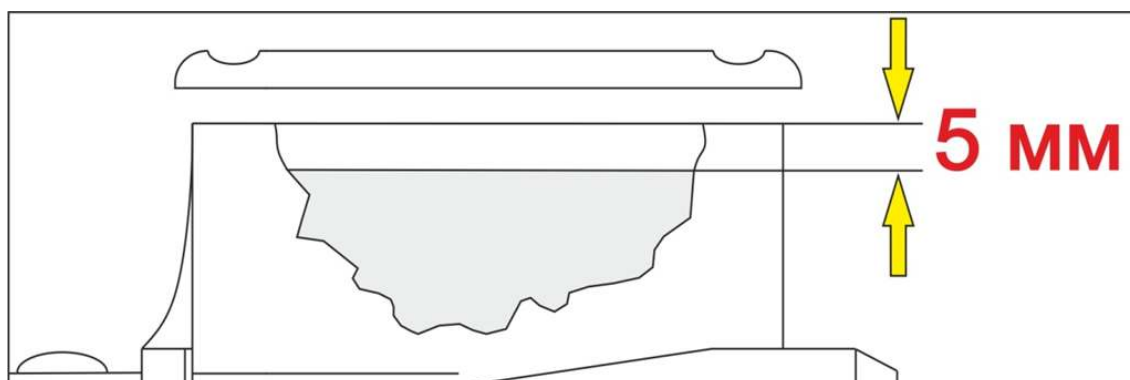
Ослабьте винты [1] и снимите крышку [2] с внутренней мембраной.



Установите тормозной цилиндр в горизонтальное положение и заполните бачок чистой тормозной жидкостью (DOT 4) до уровня (5 мм) ниже обода.  
(смотрите рисунок).

Установите мембрану с крышкой [2] и затяните винты [1].

Перелившуюся тормозную жидкость смойте водой.



### **ВНИМАНИЕ**

Используйте только чистую тормозную жидкость, которая хранится в плотно закрытой посуде.

Ни в коем случае не используйте тормозную жидкость DOT 5! Данный тип жидкости основан на силиконовой основе. Уплотнения и тормозные шланги должны быть специально к ней адаптированы.

Тормозная жидкость может вызвать раздражение кожи. Избегайте контакта с кожей и глазами.

Если тормозная жидкость попала в глаза, промойте большим количеством воды и обратитесь к врачу.

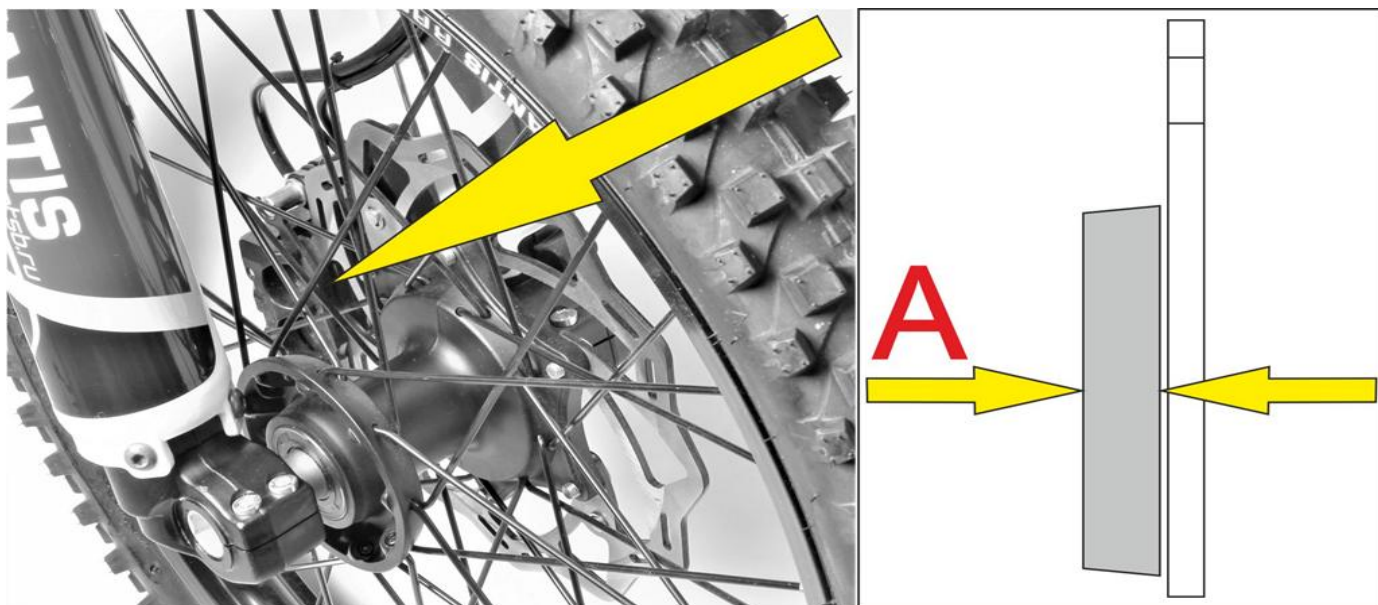
### Проверка передних тормозных колодок

Тормозные колодки можно осмотреть снизу или сверху, когда они установлены в суппорте.

Толщина накладки [А] должна быть минимум 1 мм. (смотрите рисунок)

Если вовремя не заменить тормозные колодки, это приведет к отказу тормозов!

Для вашей собственной безопасности немедленно замените тормозные колодки!



### ПРЕДУПРЕЖДЕНИЕ

Если вовремя не заменить изношенные тормозные колодки, стальной компонент колодки будет тереть тормозной диск и разрушать его, снижая тормозной эффект!

### Замена передних тормозных колодок

Прижмите суппорт тормоза к тормозному диску, для того чтобы поршни тормоза установились в первоначальной позиции.

Ослабьте внутренние направляющие штифты [1].

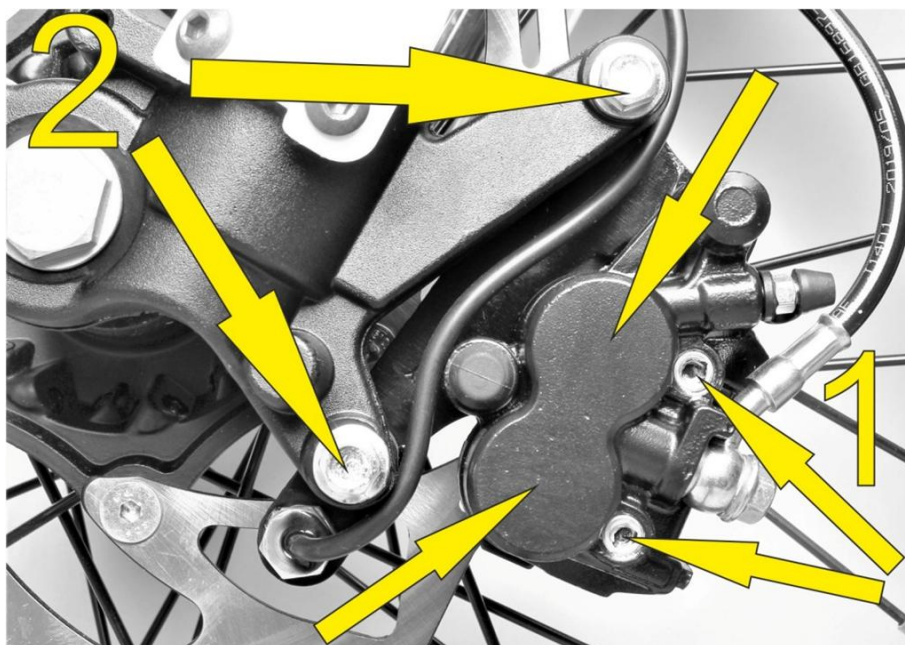
Выверните болты [2] крепления кронштейна суппорта.

Снимите тормозной суппорт вместе с кронштейном.

Выверните направляющие штифты [1] и достаньте тормозные колодки.

Очистите тормозной суппорт и кронштейн тормозного суппорта сжатым воздухом.

Проверьте суппорт на наличие повреждений и при необходимости смажьте направляющие болты суппорта.



Установите тормозные колодки в суппорт и зафиксируйте их направляющими штифтами [1].

Тормозные колодки должны встать в свои пазы, чтобы между ними прошел тормозной диск.

Установите тормозной суппорт вместе с кронштейном на свое место.

Затяните болты [2] с моментом 25 Нм + фиксатор резьбы.

### **ВНИМАНИЕ**

После работы с тормозной системой всегда нажимайте рычаг переднего тормоза или педаль заднего тормоза, для того чтобы обеспечить контакт тормозных колодок с тормозным диском.

Очень важно, чтобы на тормозном диске и тормозных колодках не было масла и смазочных материалов.

В противном случае эффект торможения будет сильно снижен!

### **Регулировка свободного хода педали заднего тормоза**

Обязательно установите свободный ход педали заднего тормоза!

Свободный ход [A] педали заднего тормоза [1] должен быть 3-5 мм; прежде чем поршень начинает перемещение в тормозном цилиндре (при нажатии Вы почувствуете более сильное сопротивление педали).

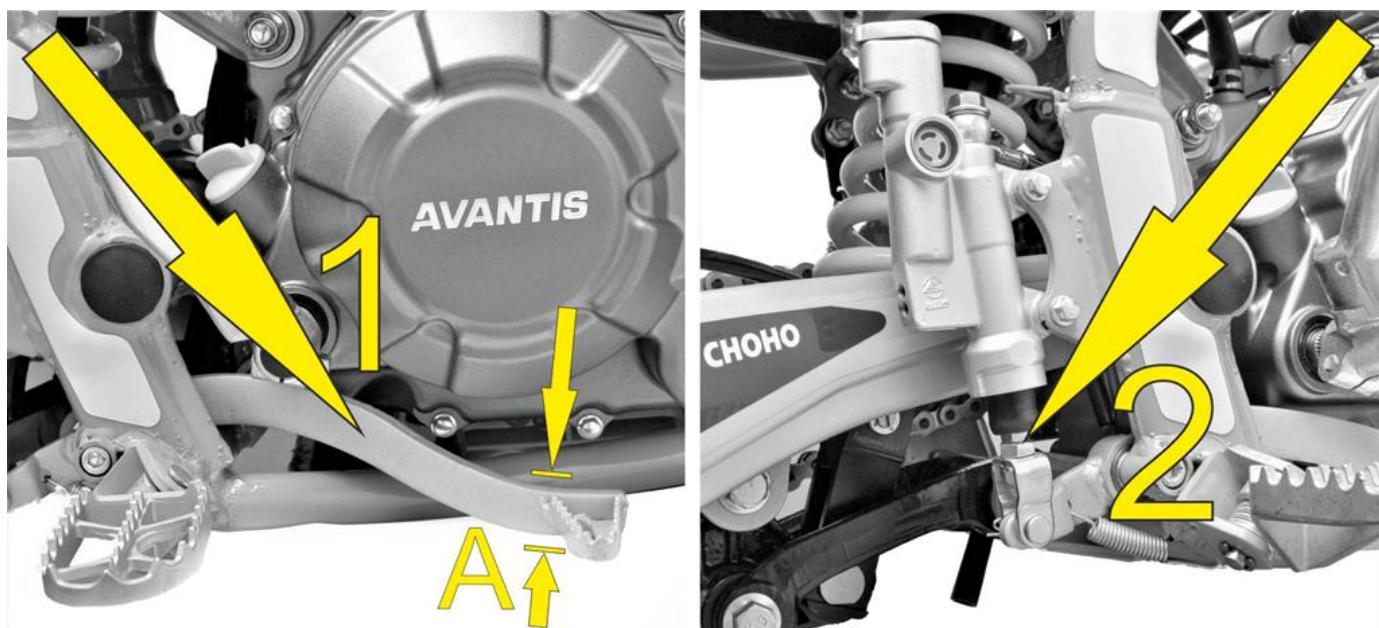
Отсоедините пружинку, чтобы почувствовать рукой свободный ход педали.

Открутите контргайку регулировочного толкателя [2].

Закручивая или выкручивая толкатель, можно регулировать свободный ход [A].

После регулировки затяните контргайку [2] толкателя и оденьте пружинку.



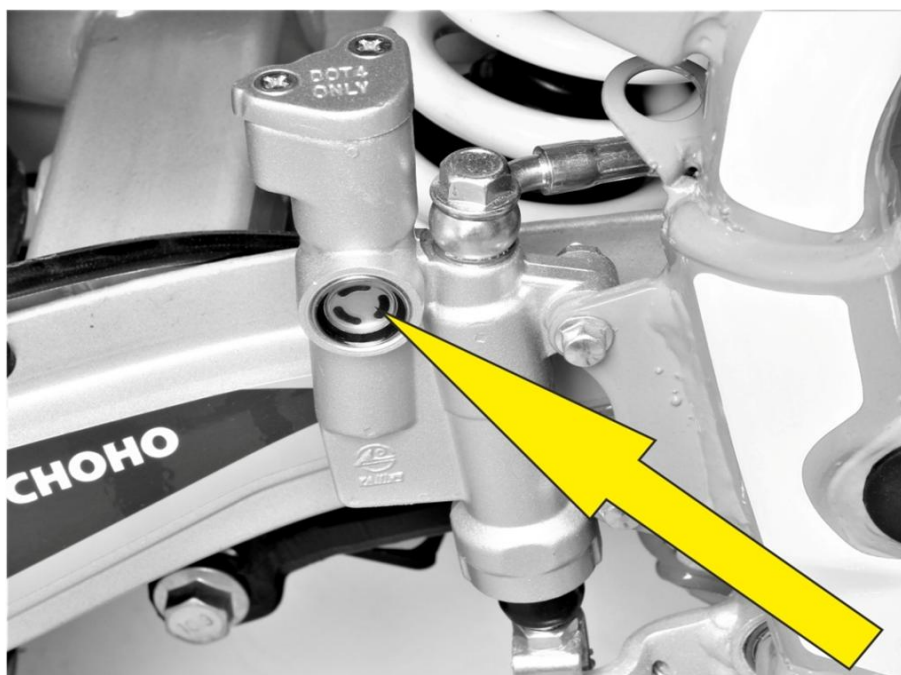


### **ВНИМАНИЕ**

Если отсутствует свободный ход, давление в тормозной системе будет повышаться, в результате чего заднее колесо будет тормозить! Тормозная система будет перегревается и может выйти из строя!

### **Проверка уровня тормозной жидкости заднего тормоза**

Бачок тормозной жидкости заднего тормоза совмещен с тормозным цилиндром и оснащен смотровым окошком для контроля уровня тормозной жидкости. Воздушный пузырь не должен быть виден в смотровом окне, когда мотоцикл находится в вертикальном положении.



## **ВНИМАНИЕ**

Если уровень тормозной жидкости ниже минимального значения, это значит, что в тормозной системе есть утечка или тормозные колодки полностью изношены!

### **Заправка резервуара тормозной жидкости заднего тормоза**

Ослабьте винты [1] и снимите крышку [2] с внутренней мембраной.

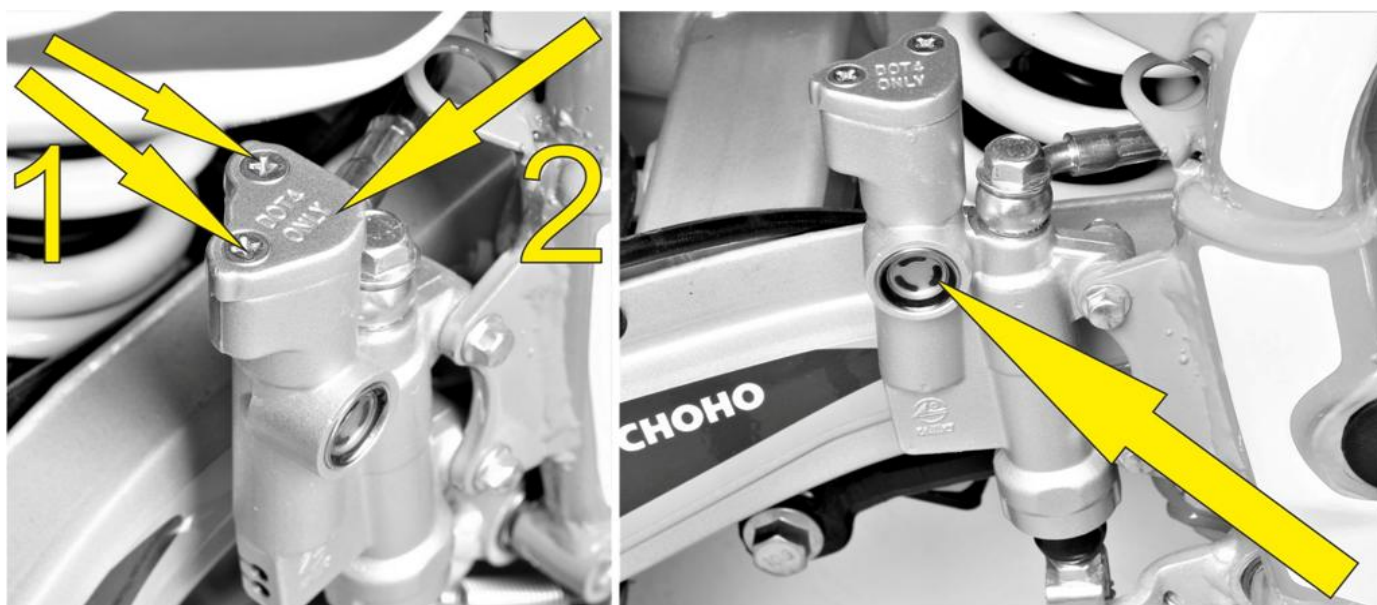
Добавляйте тормозную жидкость (DOT 4), до тех пор, пока воздушный пузырь не исчезнет в смотровом окне.

Установите мембрану с крышкой [2] и затяните винты [1].

Перелившуюся тормозную жидкость смойте водой.

## **ВНИМАНИЕ**

Используйте только чистую тормозную жидкость DOT 4, которая хранится в плотно закрытой посуде.



## **ВНИМАНИЕ**

Ни в коем случае не используйте тормозную жидкость DOT 5! Данный тип жидкости основан на силиконовой основе. Уплотнения и тормозные шланги должны быть специально к ней адаптированы.

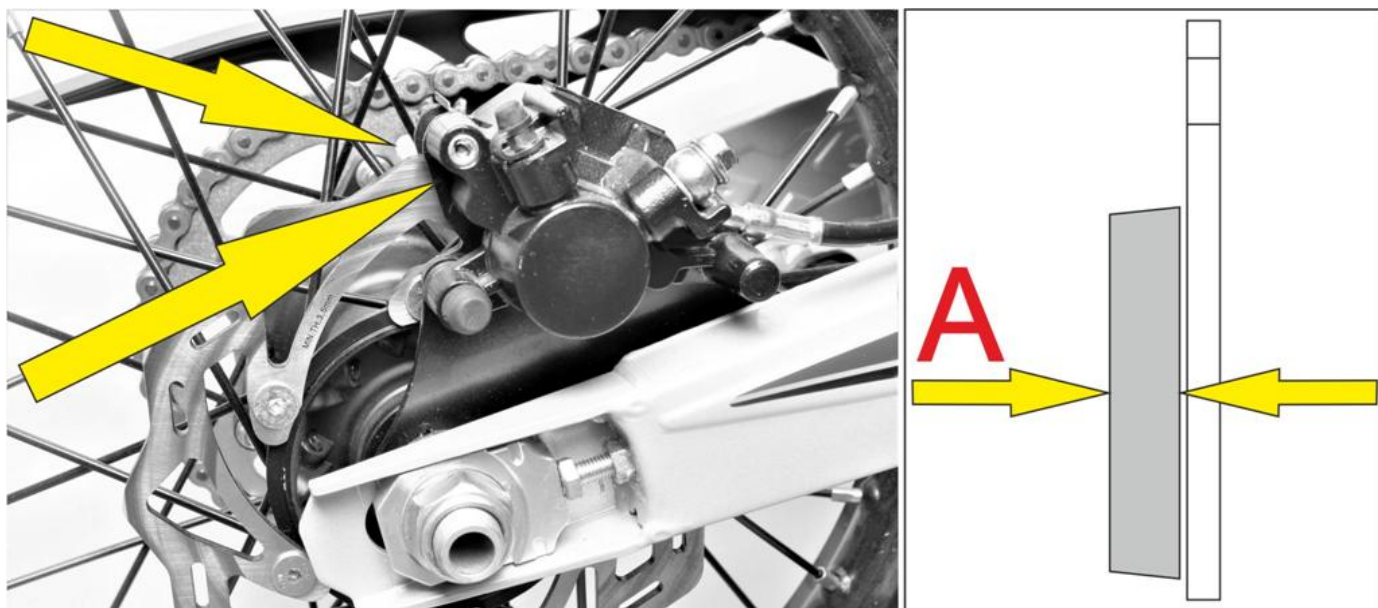
Тормозная жидкость может вызвать раздражение кожи. Избегайте контакта с кожей и глазами.

Если тормозная жидкость попала в глаза, промойте большим количеством воды и обратитесь к врачу.

### **Проверка задних тормозных колодок**

Тормозные колодки можно осмотреть сзади.

Толщина накладок [A], должна быть не менее 1 мм.



### **ВНИМАНИЕ**

В самой изношенной точке, накладки тормозных колодок не должны быть тоньше 1мм, иначе это может привести к выходу из строя тормозной системы.

Если вовремя не заменить изношенные тормозные колодки, стальной компонент колодки будет тереть тормозной диск и разрушать его, снижая тормозной эффект!

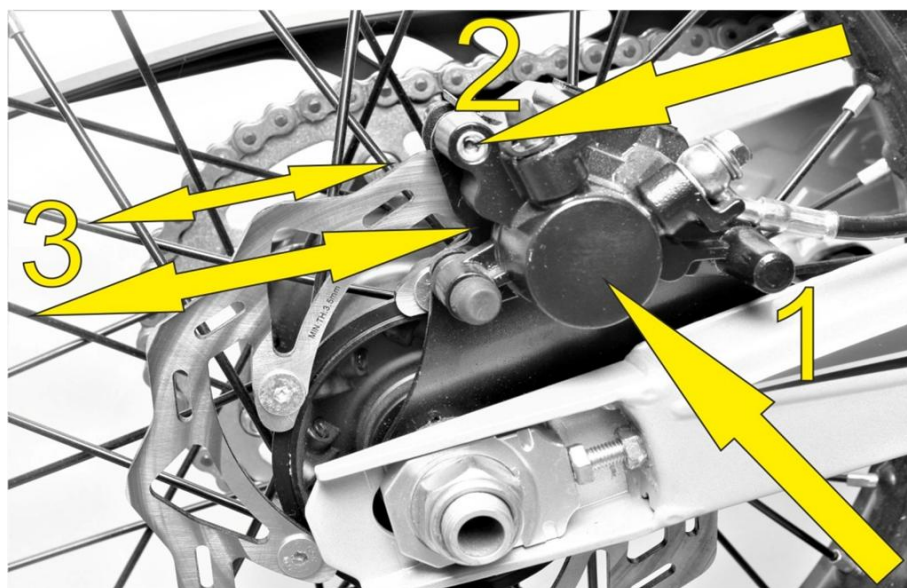
### **Замена задних тормозных колодок**

Надавите на тормозной суппорт [1] в сторону ступицы колеса, для того чтобы поршень тормоза установился в первоначальной позиции.

Выверните направляющий штифт [2], и достаньте тормозные колодки [3].

Тщательно очистите тормозной суппорт сжатым воздухом.

Установите новые тормозные колодки в пазы тормозного суппорта и зафиксируйте их направляющим штифтом [2].



## ВНИМАНИЕ

После работы с тормозной системой всегда нажимайте рычаг или педаль тормоза, для того чтобы обеспечить контакт тормозных колодок с тормозным диском.

Очень важно, чтобы на тормозном диске и тормозных колодках не было масла и смазочных материалов. В противном случае эффект торможения будет сильно снижен!

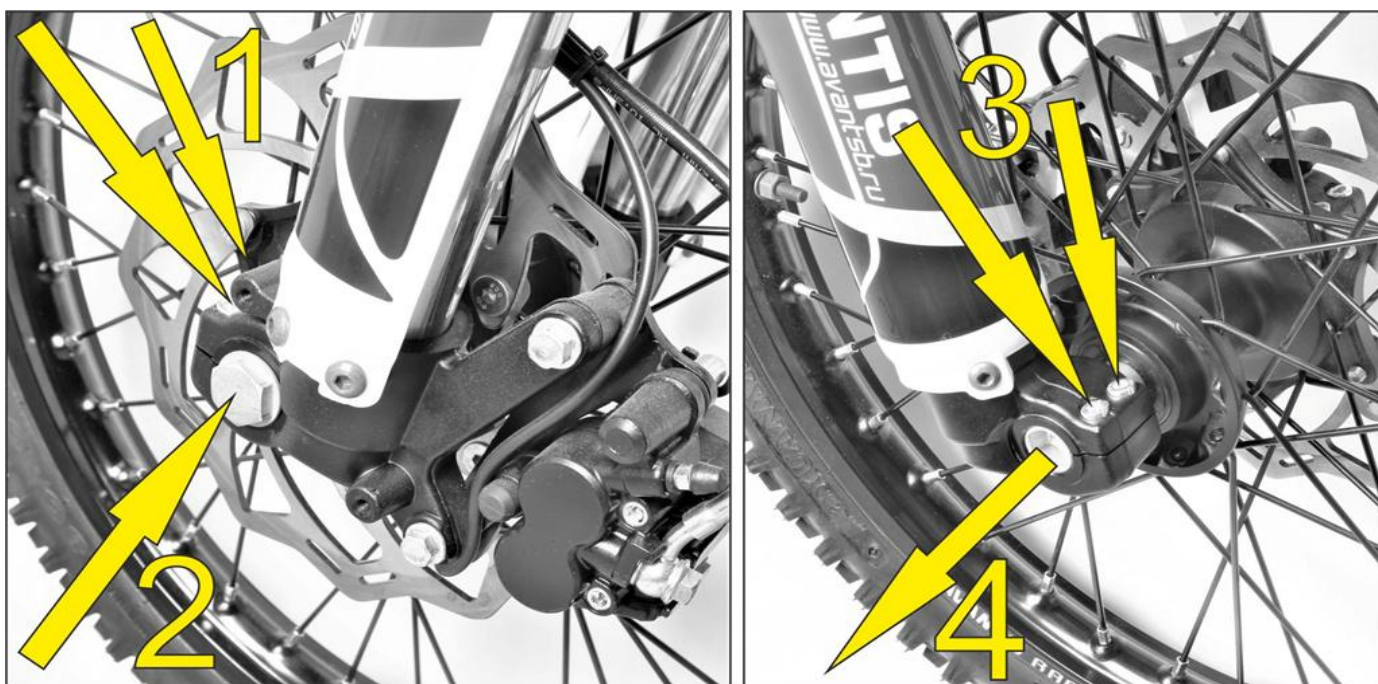
## Демонтаж и монтаж переднего колеса

Ослабьте зажимные болты [1] зажима оси с левой стороны передней вилки.

Ослабьте и снимите гайку или болт [2].

Ослабьте зажимные болты [3] зажима оси с правой стороны передней вилки.

Удерживая переднее колесо, вытяните ось колеса [4] и осторожно извлеките вперед переднее колесо из вилки.



## ПРЕДУПРЕЖДЕНИЕ

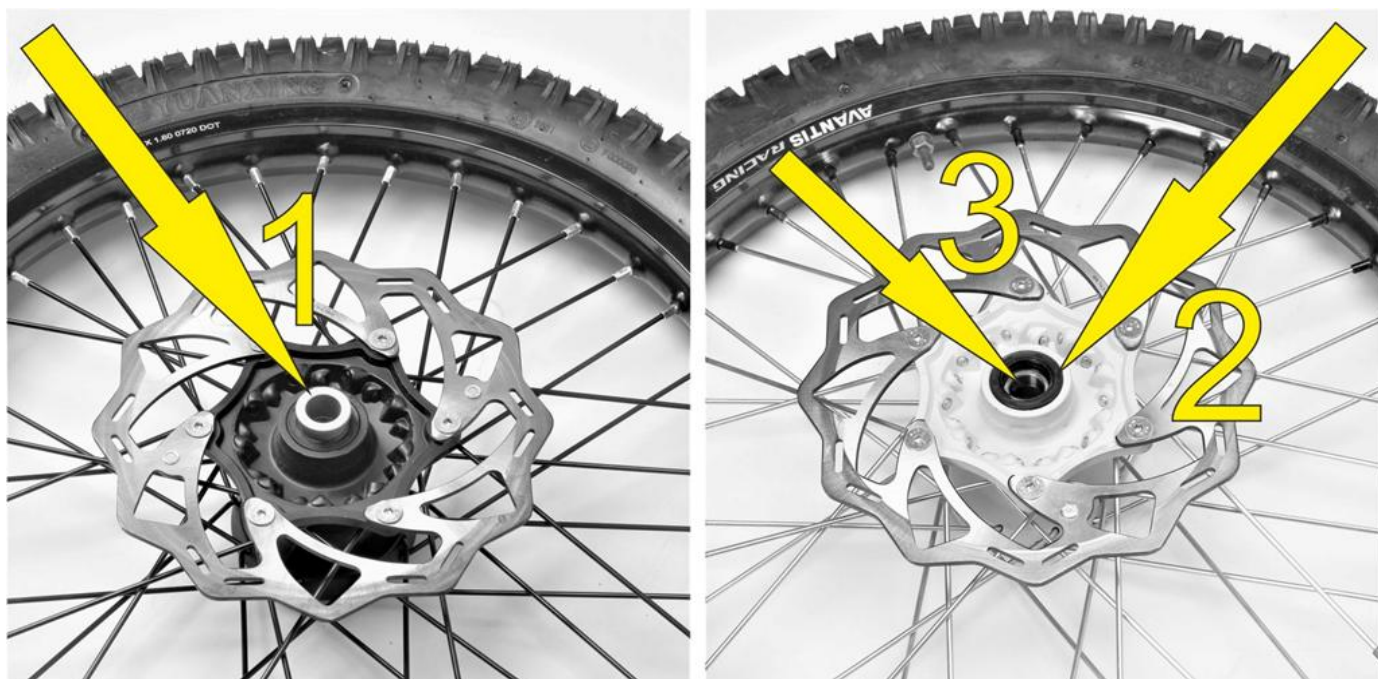
Не нажимайте передний тормоз, когда переднее колесо демонтировано!

Не кладите колесо тормозным диском вниз! В противном случае тормозной диск может быть поврежден.

После демонтажа переднего колеса, извлеките из ступицы дистанционные втулки [1] и сальники [2]. Проверьте состояние подшипников [3].

Очистите и смажьте сальники [2] и поверхность контакта дистанционных втулок [1].

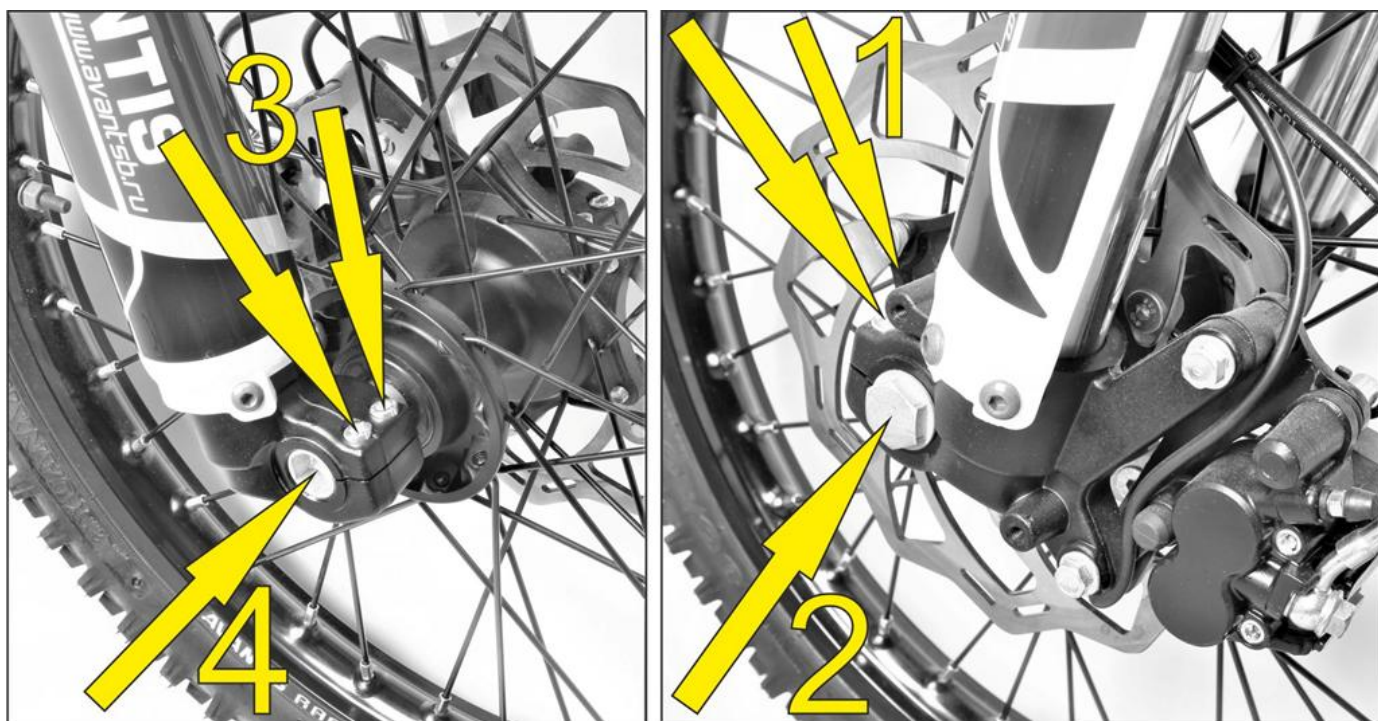
После чего установите сальники и втулки в ступицу колеса.



Установите переднее колесо в вилку и просуньте ось колеса [4] через зажимы и ступицу колеса.

Установите гайку или болт [2] на (в) ось.

Затяните зажимные болты [3] с правой стороны вилки, чтобы не проворачивалась ось. Затяните гайку или болт [2] на (в) оси с моментом (40 Нм).



Ослабьте зажимные болты [3] с правой стороны вилки.

Снимите мотоцикл с центральной подставки.

Нажмите на рычаг переднего тормоза и несколько раз энергично надавите на переднюю вилку, чтобы правый и левый зажимы оси выровнялись.  
После чего затяните зажимные болты [1] и [3] с обеих сторон передней вилки с моментом (15 Нм).

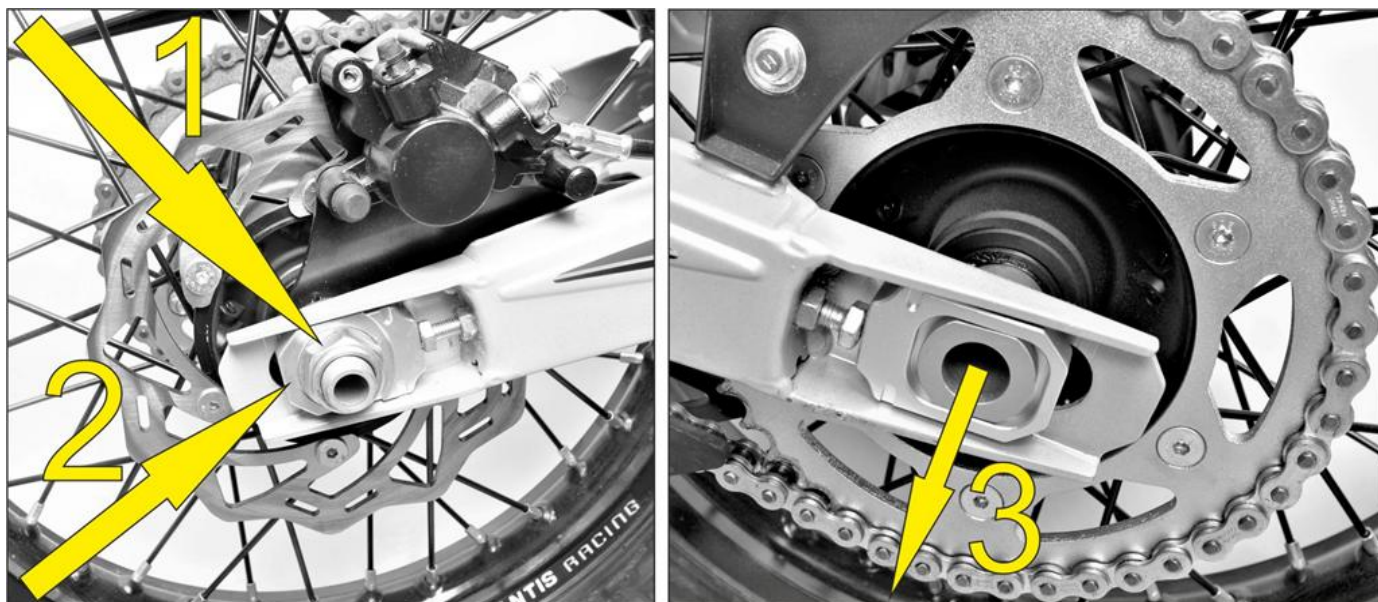
### Демонтаж и монтаж заднего колеса

Мотоцикл необходимо установить на центральную подставку, чтобы заднее колесо было в воздухе.

Ослабьте и снимите гайку [1] оси колеса.

Снимите правый натяжитель оси [2] и выдвиньте ось колеса [3] до тех пор, пока вы не сможете подать заднее колесо вперед для ослабления цепи привода.

Снимите цепь со звездочки, вытяните ось колеса [3] и извлеките заднее колесо из маятниковой вилки.



Если ось демонтирована, тщательно очистите резьбу оси [3] колеса и гайку [1].

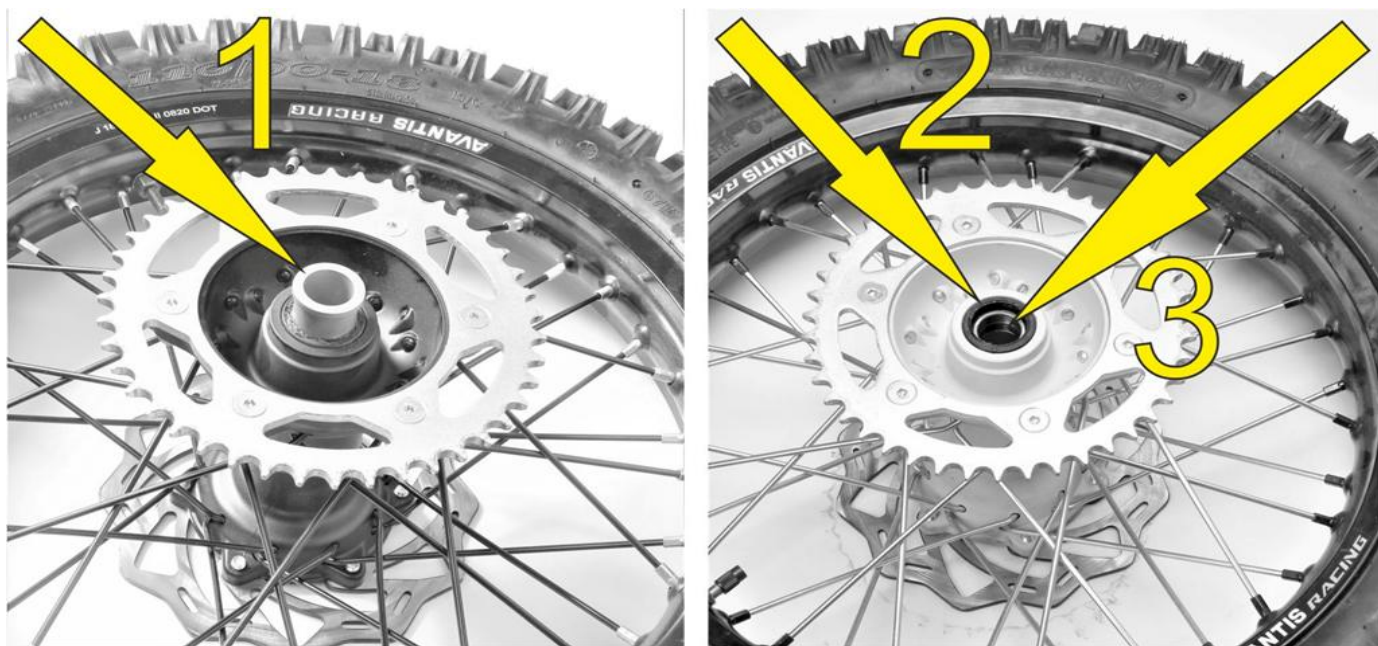
### ПРЕДУПРЕЖДЕНИЕ

Не нажимайте педаль заднего тормоза, когда заднее колесо демонтировано!  
Не кладите колесо тормозным диском вниз! В противном случае тормозной диск может быть поврежден.

Перед установкой заднего колеса, извлеките из ступицы дистанционные втулки [1] и сальники [2].

Проверьте состояние подшипников [3].

Очистите и смажьте сальники [2] и поверхность контакта дистанционных втулок [1].  
После чего установите сальники и втулки в ступицу колеса.



Монтаж заднего колеса осуществляется в обратном порядке!

Прежде чем затянуть гайку оси с моментом 60 Нм; отрегулируйте натяжение цепи привода!

#### **Проверка натяжения спиц**

Правильное натяжение спиц очень важно для безопасности вождения и устойчивости колес! Не-натянутая спица нарушает балансировку колеса и способствует другим спицам также ослабляться.

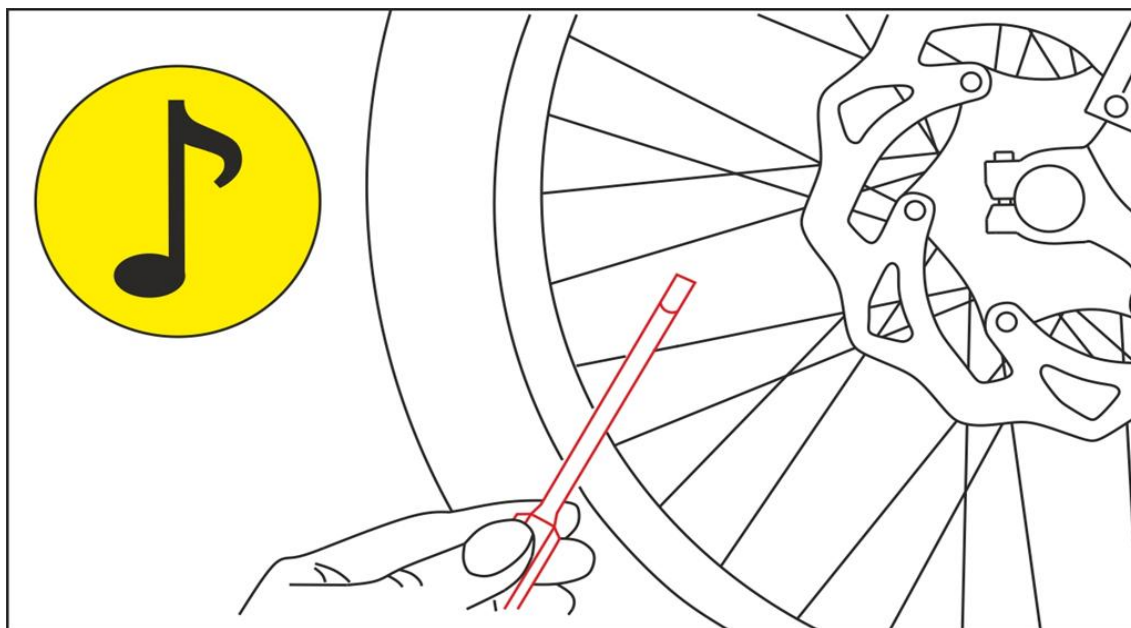
Необходимо регулярно производить проверку натяжения спиц, особенно на новом мотоцикле.

Для проверки стукните по каждой спице стержнем отвертки. Результатом должен быть звонкий звук, одинаковый на всех спицах!

Глухой звук является показателем не-натянутых спиц.

Если необходимо, подтяните спицы и отцентрируйте колесо.

Рекомендуется тянуть спицы переднего и заднего колеса по звуку, постепенно с разных сторон, не превышая при этом момент (6 Нм), динамометрическим ключом.



### **ВНИМАНИЕ**

Если спицы не-натяннуты или перетяннуты, они могут рваться.

Это может привести к потере управляемости мотоциклом и деформации обода!

### **Шины пневматические**

Тип, состояние и давление воздуха в шинах оказывают большое влияние на управление мотоциклом!

Изношенные шины отрицательно влияют на характеристики управляемости мотоцикла и поэтому должны проверяться перед каждой поездкой!

Проверьте передние и задние шины на наличие порезов и других повреждений.

Если на шинах имеются повреждения, шины необходимо заменить!

Если глубина протектора ниже (2 мм), шины необходимо заменить!

Устанавливайте передние и задние шины, только с одинаковым рисунком протектора!

Давление воздуха в шинах должно регулярно проверяться на (холодной) шине!

Правильное давление обеспечивает оптимальный комфорт вождения и продлевает срок службы шин.

Изношенные шины могут негативно влиять на устойчивость мотоцикла, особенно на мокрой и скользкой поверхности!





Рекомендованное давление воздуха в шинах		
	Передняя шина	Задняя шина
Внедорожная шина	1.0 бар	1.0 бар
Дорожная шина	1.5 бар	2.0 бар

### Аккумулятор

Аккумулятор находится под сиденьем и не требует обслуживания. Это означает, что Вам не нужно проверять уровень электролита.

Регулярно чистите соединительные клеммы и при необходимости смазывайте их безкислотной смазкой. Состояние заряда и тип аккумулятора очень важны для продления его ресурса!

### Извлечение аккумулятора

Выключите двигатель и все потребители.

Снимите сиденье; отвернув два болта [1] в задней части, после чего потяните сиденье в сторону заднего крыла и вверх.

Отсоедините отрицательную клемму кабеля [2], а затем положительную клемму кабеля [3] от аккумуляторной батареи.

Далее потяните и снимите удерживающий резиновый кронштейн [4], затем извлеките аккумулятор из батарейного отсека.



### Установка аккумулятора

Вставьте аккумулятор в батарейный отсек.

Сначала закрепите положительную клемму кабеля [3] с моментом (2,5 Нм), а затем закрепите отрицательную клемму кабеля [2] с моментом (2,5 Нм).

### Тип аккумулятора

Мотоциклы Avantis A5/A6 комплектуются аккумуляторными батареями 12V 7Ah типа: свинцово-кислотные GEL, не-обслуживаемые гелиевые.

Компания Avantis оставляет за собой право вносить изменения в комплектацию мотоциклов, а также изменять тип и производителя аккумуляторных батарей.

### ВНИМАНИЕ

Аккумуляторная батарея не требует первоначальной заливки электролита!

Крышку заливки электролита открывать запрещается, и аккумуляторная батарея является не-обслуживаемой!

Аккумулятор является закрытой моделью, но тем не менее может выделять взрывоопасный газ.

### ПРЕДУПРЕЖДЕНИЕ

Всегда вынимайте аккумуляторную батарею при использовании зарядных устройств!

Зарядите аккумулятор перед началом эксплуатации мотоцикла.

Если оставить аккумулятор без подзарядки в течение длительного периода времени, это может привести к сульфатации и разрушению аккумулятора.

Заряжайте аккумулятор только в хорошо проветриваемых помещениях.

Избегайте искр и открытого огня рядом с аккумулятором.

Аккумулятор разряжается каждый день, даже если он не используется.

Заряжайте аккумулятор каждые 2 месяца, если он хранится длительное время. Если аккумулятор оставлен в разряженном состоянии на длительный период, он станет чрезмерно разряженным, что может привести к сульфатации и разрушению аккумулятора.

Не превышайте силу тока и время зарядки. Быстрая зарядка при высокой температуре отрицательно сказывается на сроке службы аккумулятора.

Не заряжайте глубоко разряженные аккумуляторы, если напряжение ниже 9 вольт. Неисправные аккумуляторы должны храниться в местах недоступных для детей.

Соблюдайте правила по утилизации аккумуляторных батарей.

### **Зарядка аккумулятора**

Проверьте напряжение аккумулятора перед зарядкой.

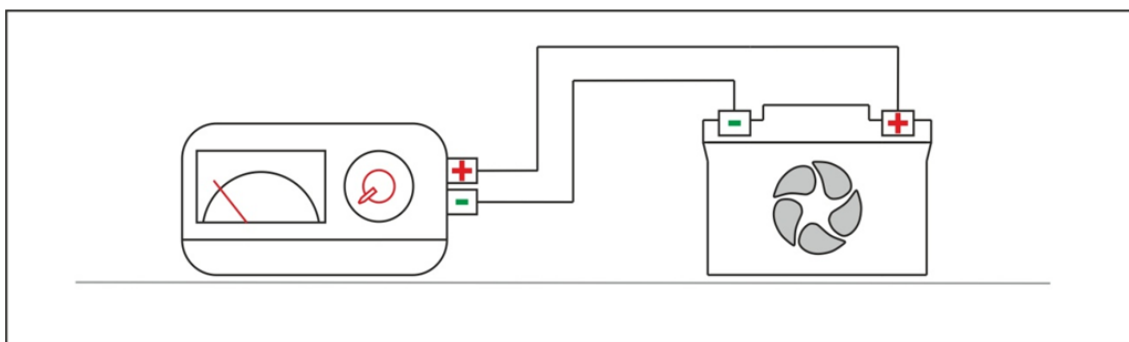
Если напряжение аккумулятора ниже 9 вольт, такой аккумулятор является глубоко разряженным.

Глубоко разряженный аккумулятор необходимо заменить и утилизировать надлежащим способом!

Всегда вынимайте аккумуляторную батарею из мотоцикла при использовании зарядных устройств!

Для зарядки, перед включением зарядного устройства подключите аккумуляторную батарею к зарядному устройству.

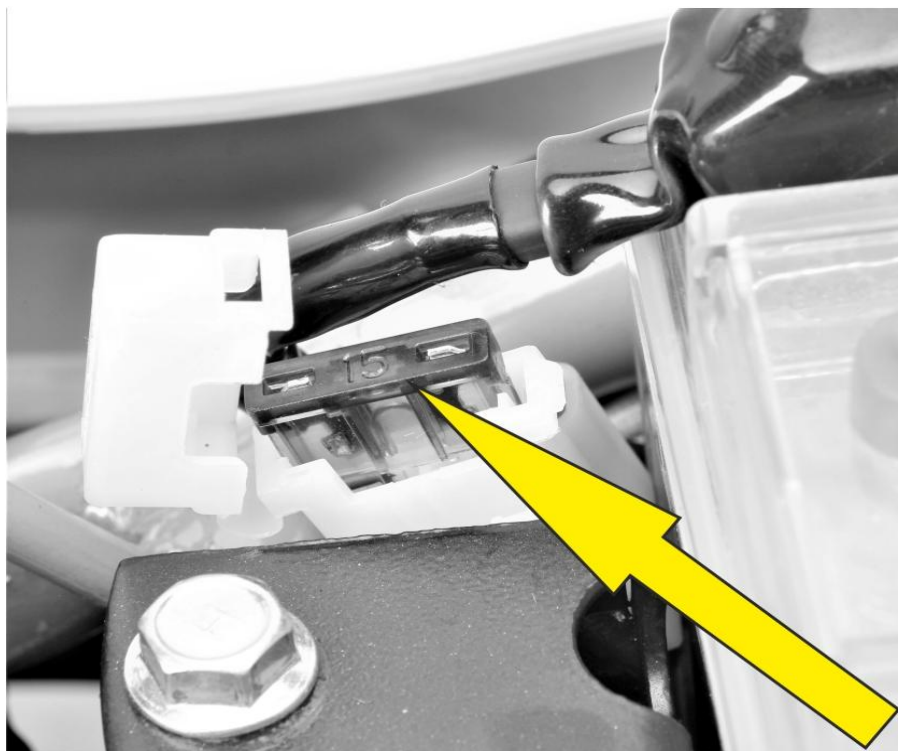
Когда аккумулятор заряжен, прежде чем отсоединить аккумуляторную батарею, выключите зарядное устройство.



<b>Максимальное зарядное напряжение</b>	<b>14.3 Вольт</b>
<b>Максимальный зарядный ток</b>	<b>0.5 - 0.7 Ампер</b>
<b>Максимальное время зарядки</b>	<b>10 часов</b>
<b>Зарядка, когда мотоцикл не используется</b>	<b>1 раз в 2 месяца</b>
<b>Температура зарядки и хранения</b>	<b>10 - - - - - 20 °C</b>

### **Плавкий предохранитель**

В мотоциклах Avantis A5/A6 предохранитель (15 A) располагается под сиденьем в пластиковом держателе в районе аккумуляторной батареи на положительном кабеле.



### **ВНИМАНИЕ**

Перегоревший предохранитель необходимо заменить на равноценный! Если новый предохранитель, который только что был установлен, снова перегорел, рекомендуется проверить бортовую электрическую сеть мотоцикла у официальных дилеров Компании Avantis.

### **ПРЕДУПРЕЖДЕНИЕ**

Ни при каких обстоятельствах не допускается установка более мощного предохранителя или его ремонт. Это может привести к повреждению всей

электрической системы мотоцикла!

### Проверка и регулировка тепловых зазоров клапанов

Оптимальные тепловые зазоры впускных и выпускных клапанов сильно влияют на быстрый запуск и стабильную работу двигателя. По этому необходимо своевременно проверять и регулировать клапана согласно графику: [дополнительное техническое обслуживание 1](#).

Согласно спецификации двигателей, тепловые зазоры клапанов:

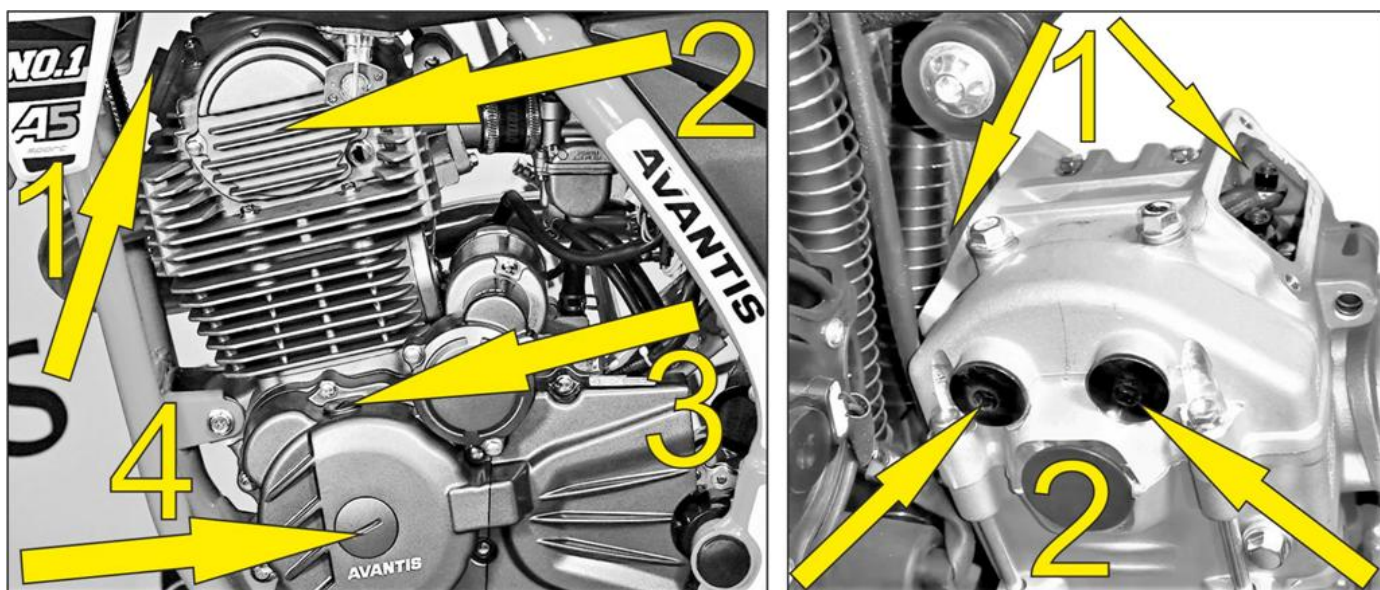
**Для двигателей (ZS CB250-F/172FMM-3A) впуск 0,06мм. /выпуск 0,08мм.**

**Для двигателей (ZS CBS300/174MN-3 ) впуск 0,08мм. /выпуск 0,1мм.**

– Для удобства обслуживания необходимо демонтировать сидение и топливный бак. (не забывайте поворачивать рукоятку топливного крана в положение ВЫКЛ).

Проверка и регулировка тепловых зазоров клапанов в мотоциклах Avantis A5/A6 осуществляется на холодном двигателе.

– В зависимости от модификации двигателя необходимо демонтировать крышки [1] головки цилиндра для регулировки тепловых зазоров впускных/выпускных клапанов и демонтировать крышку (пробки) [2] [3] [4] контрольных меток газораспределительного механизма.

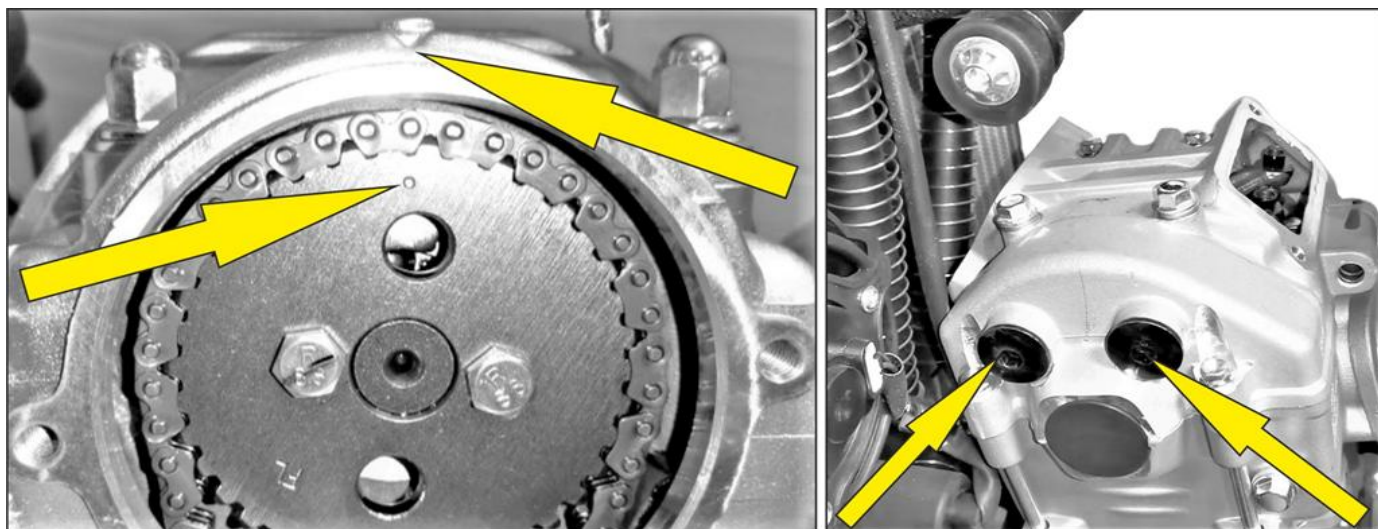


– Торцевой головкой 14мм, медленно поворачивайте ротор генератора против часовой стрелки, пока метка Т на роторе не совпадет с меткой, выполненной в виде паза на резьбовой поверхности контрольного отверстия.

– Метка Т означает верхнюю точку поршня (ВМТ). Для лучшего контроля ВМТ, можно выкрутить свечу зажигания и проверить в каком положении находится поршень. (если поршень находится внизу, необходимо проверить ротор еще раз).

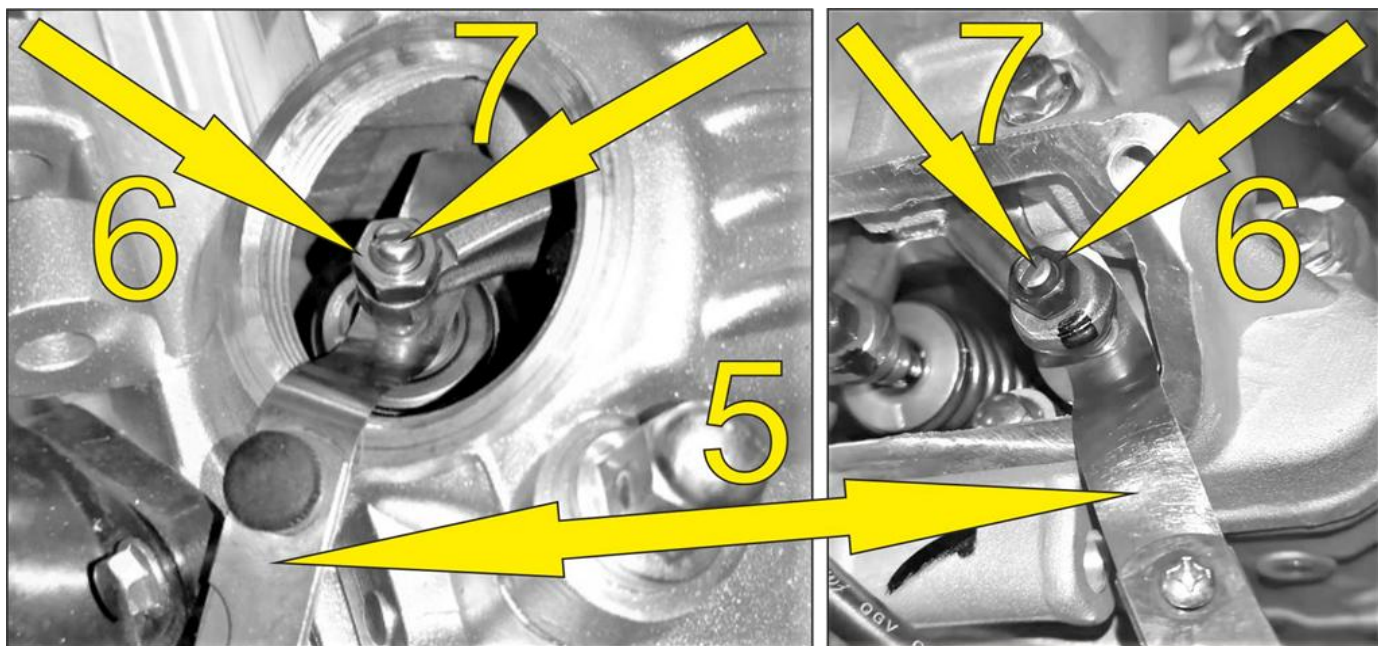


– Дополнительные метки находятся в головке цилиндра. Под крышкой (пробками) [2] на шестерне газораспределительного механизма находятся метки, которые должны совпасть аналогично нижним меткам ротора генератора.



– Совместив нижние и верхние метки газораспределительного механизма (поршень находится в ВМТ на такте сжатия, все клапана закрыты). Далее можно приступать к регулировке зазоров клапанов.

– Согласно спецификации двигателей проверьте при помощи пластинчатого щупа [5] зазоры между регулировочными винтами [7] и торцами ножек клапанов. В случае необходимости отрегулируйте зазоры поворотом регулировочных винтов [7], предварительно ослабив контргайки [6].



По окончании регулировки тепловых зазоров клапанов затяните контргайки [6] придерживая прямой отверткой винты [7], извлеките щуп и проверьте зазоры еще раз.

### **Система охлаждения**

В зависимости от модели мотоцикла и модификации двигателя произведите осмотр системы охлаждения. На холодном двигателе.

Avantis A5/A5LUX - охлаждение воздушное, ребра цилиндра должны быть чистые и продуваемые.

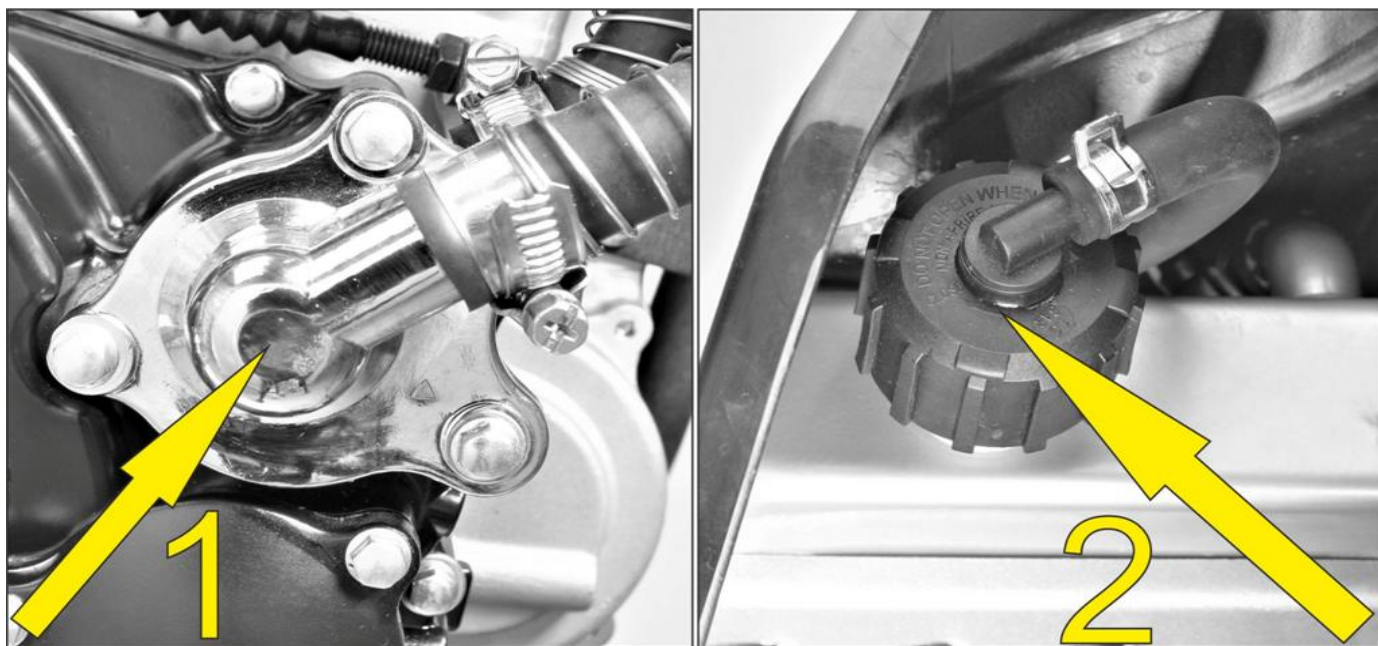
Avantis A6/A6LUX - охлаждение жидкостное. Циркуляция охлаждающей жидкости осуществляется с помощью водяного насоса [1] расположенного в двигателе с правой стороны.

При включенном двигателе, охлаждающая жидкость начинает циркулировать через оба алюминиевых радиатора обдуваемых воздухом при движении мотоцикла.

Чем медленнее скорость мотоцикла, тем меньше охлаждение.

### **Грязные радиаторы снижают эффективность охлаждения.**

Давление, созданное нагревом жидкости в системе, контролируется клапаном в крышке радиатора [2]. Допустимая температура жидкости 110 °С.



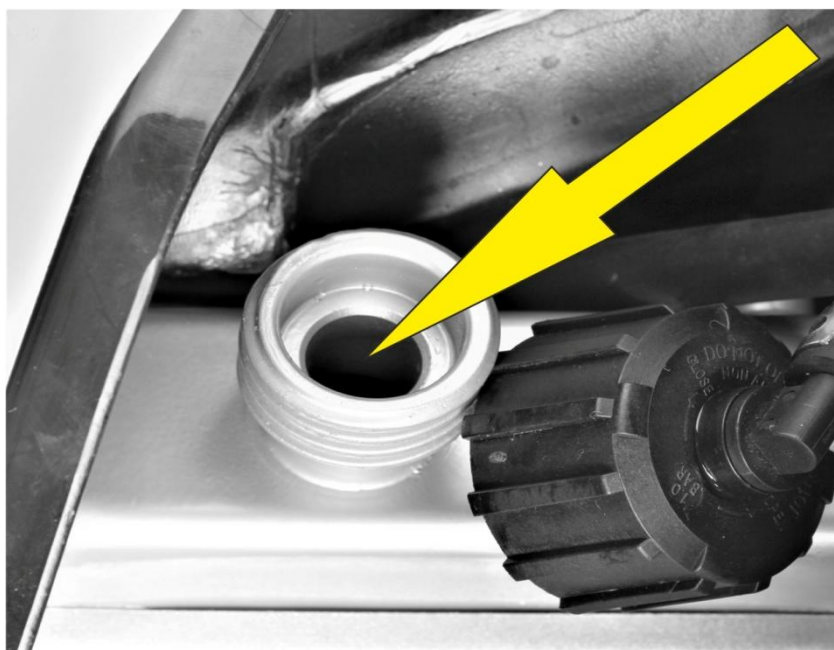
### **ВНИМАНИЕ**

Перед поездкой всегда проверяйте уровень охлаждающей жидкости, на холодном двигателе.

**Запрещено откручивать крышку радиатора, когда двигатель горячий! Иначе можно получить сильные ожоги от ошпаривания охлаждающей жидкостью! Откручивать крышку радиатора разрешается после остывания системы охлаждения.**

Охлаждающая жидкость токсична. Храните охлаждающую жидкость в недоступном для детей месте!

Если жидкость попадет в глаза, немедленно промойте глаза чистой водой и проконсультируйтесь с врачом!





### Проверка уровня охлаждающей жидкости

Охлаждающая жидкость должна быть на 10мм выше ребер радиатора, когда двигатель холодный.

В качестве теплоносителя используется смесь; 50% антифриза и 50% дистиллированной воды. Эта смесь обеспечивает защиту от замерзания, а также хорошую защиту от коррозии.

Обычная вода с высоким содержанием минералов или солей может нанести вред алюминиевому блоку двигателя.

Система охлаждения должна быть очищена после слива охлаждающей жидкости или после добавления охлаждающей жидкости объемом более 0,25 л.

В случае слива охлаждающей жидкости всегда заполняйте систему по уровню и прокачивайте ее.

Для системы охлаждения используйте только высококачественный антифриз на базе этиленгликоля, который содержит ингибиторы коррозии и рекомендован для использования в двигателях с алюминиевыми блоками цилиндра.

### Замена охлаждающей жидкости

Установите мотоцикл вертикально! (Двигатель холодный).

Поместите под сливной болт [1] водяного насоса, подходящую емкость для слива охлаждающей жидкости.

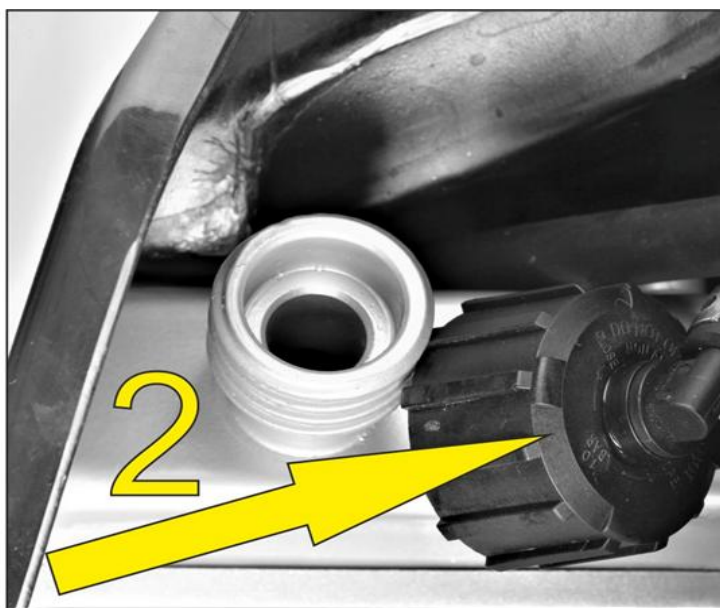
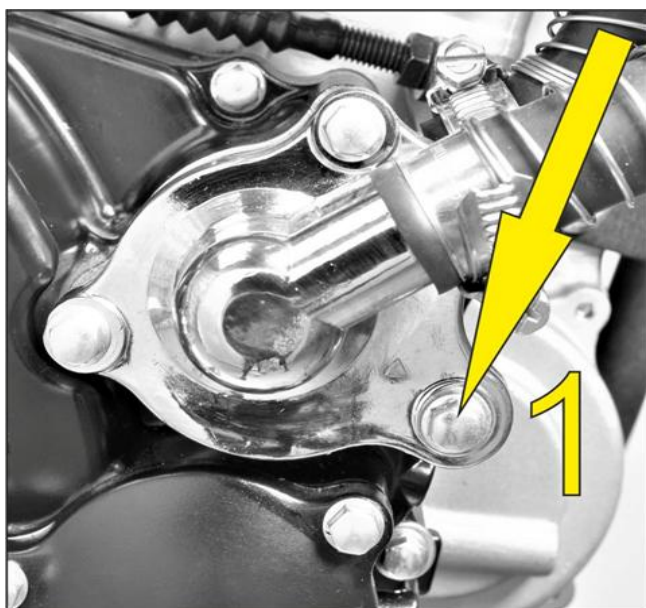
Отверните болт [1] с медной шайбой, после чего отверните крышку радиатора [2].

Полностью слейте охлаждающую жидкость.

Заверните сливной болт [1] с медной шайбой с моментом (10 Нм).

Залейте новую охлаждающую жидкость через горловину радиатора до уровня; 10мм выше ребер радиатора и плотно заверните крышку радиатора [2].

Запустите двигатель и сделайте пробную поездку на мотоцикле. После поездки еще раз проверьте уровень охлаждающей жидкости, и при необходимости добавьте..



## Воздушный фильтрующий элемент

### ВНИМАНИЕ

Воздушный фильтр нужно регулярно осматривать, по мере его сильного загрязнения произвести замену.

Доступ к воздушному фильтру находится под сидением. Чтобы вынуть воздушный фильтр, необходимо выключить двигатель и все потребители.

Снимите сиденье; отвернув два болта [1] в задней части, после чего потяните сиденье в сторону заднего крыла и вверх.

Отсоедините отрицательную клемму кабеля [2], а затем положительную клемму кабеля [3] от аккумуляторной батареи.

Далее потяните и снимите удерживающий резиновый кронштейн [4], затем извлеките аккумулятор из батарейного отсека и отсек аккумулятора отвернув два болта.



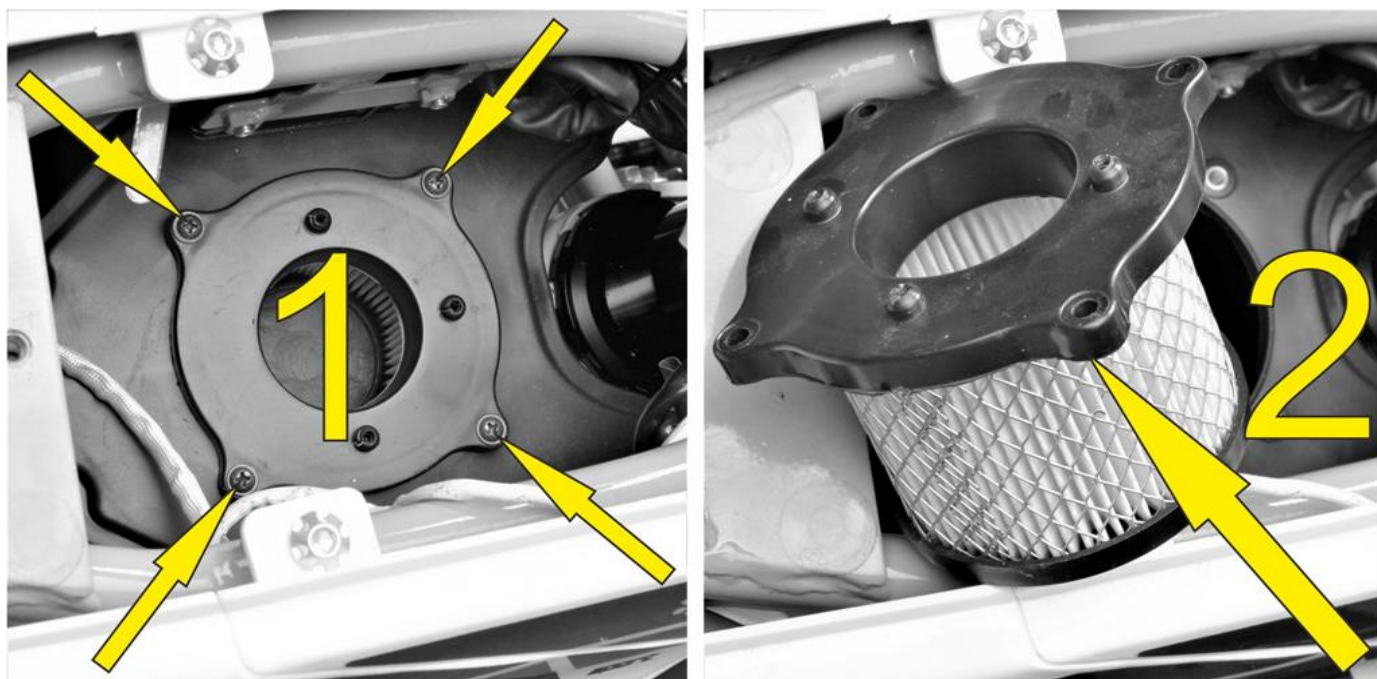
Воздушный фильтр [2] находится под пластиковой крышкой. Отверните четыре болта [1] пластиковой крышки и извлеките воздушный фильтр [2] для осмотра и очистки.

Очистите короб воздушного фильтра от пыли!

Очищайте фильтр с внутренней и наружной стороны при помощи воздуха под давлением. (если фильтр не сильно изношен, в противном случае необходимо заменить воздушный фильтр на новый).

Установите очищенный или новый воздушный фильтр [2] и закрепите его обратно в пластиковый корпус. Болты крышки [1] затяните с моментом 2,5 Нм.

Далее установите аккумулятор и сидение в обратной последовательности.



### **ПРЕДУПРЕЖДЕНИЕ**

Никогда не запускайте двигатель мотоцикла без воздушного фильтра. Иначе пыль и грязь проникнет в двигатель, что отрицательно влияет на срок ресурса двигателя! При значительном засорении фильтрующего элемента, его необходимо заменить на новый, так как двигатель не будет получать нужный объем воздуха для правильного образования топливно-воздушной смеси, а так же в двигатель будет проникать пыль, что в дальнейшем повлияет на ускоренный износ двигателя.

### **СИСТЕМА ПОДАЧИ ТОПЛИВА**

**Карбюратор:** это устройство питания двигателя предназначенный для приготовления наилучшего состава смеси, путем смешивания жидкого топлива с воздухом.

#### **Регулировка холостого хода карбюратора**

##### **ВНИМАНИЕ**

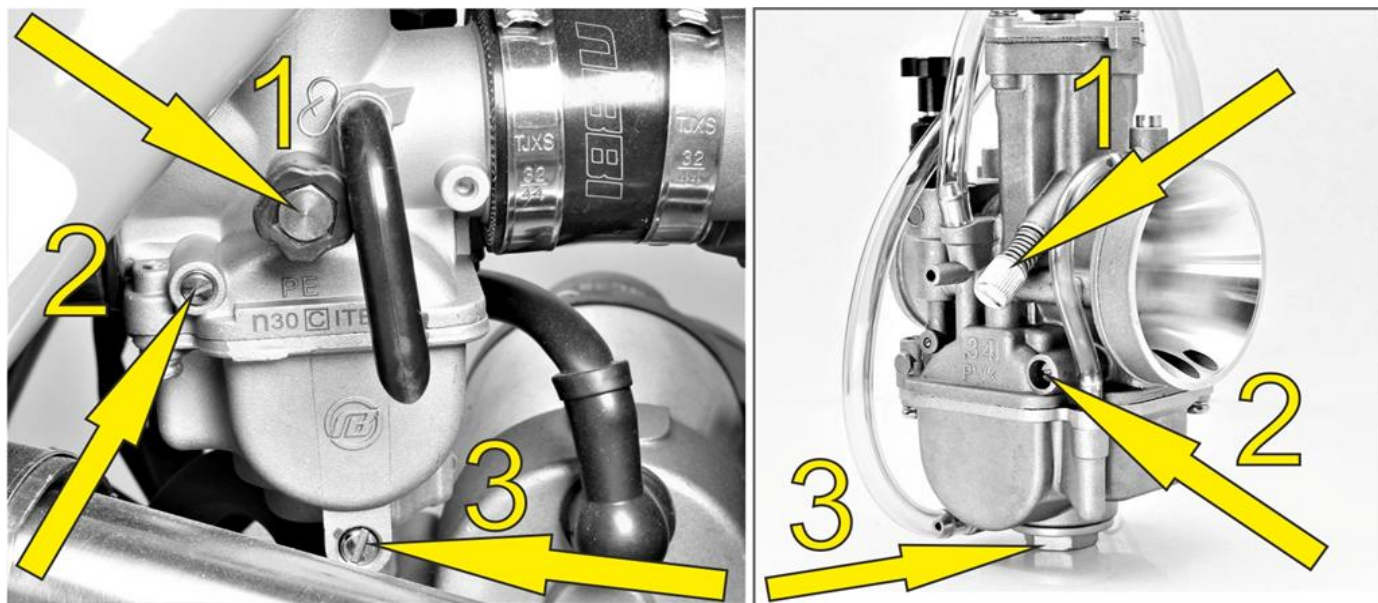
Регулировки производятся только с чистым карбюратором на прогретом двигателе! Регулировка холостого хода сильно влияет на стартовые характеристики двигателя. Если холостой ход отрегулирован правильно, двигатель будет легче запускаться, чем двигатель, холостой ход которого не был отрегулирован.

В мотоциклах Avantis A5/A6 установлены разные модификации карбюраторов, но принцип настройки схожий..

Холостой ход регулируется регулировочным винтом [1] и винтом качества смеси [2]. Регулировочный винт [1] используется для регулировки базовой настройки заслонки. (оборотов холостого хода).

Винт качества смеси [2] служит для регулировки смеси холостого хода. Поворот винта [2] по часовой стрелке увеличивает количество топлива (обогащенная смесь), поворот

против часовой стрелки уменьшает количество топлива (обедненная смесь).



**Для корректной регулировки холостого хода, выполните следующие действия:**

- 1). Поверните винт качества смеси [2] до упора (запомните количество полных оборотов винта) и поверните его обратно в исходное положение.
- 2). Прогрейте двигатель и не выключайте во время регулировки.
- 3). С помощью регулировочного винта [1] установите нормальные обороты холостого хода:

**Для двигателей (ZS CB250-F/172FMM-3A) 1500 об/мин.**

**Для двигателей (ZS CBS300/174MN-3 ) 1500 об/мин.**

- 4). Медленно поверните против часовой стрелки винт качества смеси [2] до тех пор, пока обороты двигателя не начнут уменьшаться. Запомните количество полных оборотов винта и медленно поверните винт качества смеси [2] по часовой стрелки. Вращайте винт до тех пор, пока обороты холостого хода, снова не начнут уменьшаться.
- 5). Отрегулируйте точку наибольших оборотов холостого хода между этими двумя позициями.

Если в ходе этой процедуры скорость оборотов увеличивается относительно высоко, уменьшите обороты холостого хода регулировочным винтом [1] до нормального уровня и повторите процедуру, указанную в пункте ( 4 ).

- 6). Затем с помощью регулировочного винта [1] подкорректируйте обороты холостого хода:

**Для двигателей (ZS CB250-F/172FMM-3A) и (ZS CBS300/174MN-3)1500 об/мин.**

#### **ПРИМЕЧАНИЕ**

Если Вы не можете получить удовлетворительный результат, следуя описанной выше процедуре, причиной может быть; неправильный выбор жиклера холостого хода или загрязненный карбюратор.

### **Слив топлива из поплавковой камеры карбюратора**

После долгого простоя мотоцикла или после каждой процедуры очистки карбюратора, поплавковую камеру карбюратора надо осушить, чтобы удалить любую влагу, которая может в него проникнуть.

Наличие воды в поплавковой камере приводит к неисправности двигателя.

Выполняйте эту операцию только на холодном двигателе.

Закройте топливный кран и поместите под карбюратор немного ткани, которая способна поглощать топливо.

Отверните винт [3] и дождитесь, пока не сольется все топливо из карбюратора.

Затем заверните винт [3] и откройте топливный кран.

### **ВНИМАНИЕ**

Топливо легко воспламеняется и токсично. Немедленно уберите все разлитое топливо.

При обращении с топливом следует проявлять максимальную осторожность.

### **Основная информация по износу карбюратора**

В результате вибраций двигателя, дроссельная заслонка, форсунки и иглы подвергаются повышенному износу. Этот износ может привести к тому, что карбюратор начнет некорректно функционировать; например, создавать чрезмерно насыщенную смесь.

Таким образом, эти детали должны регулярно проверяться.

### **МОТОРНОЕ МАСЛО**

Для двигателей мотоциклов Avantis A5/A6 необходимо использовать синтетическое моторное масло 4T стандарта JASO MA2. (**смотрите информацию на канистрах с маслом**)

Компания Avantis настоятельно рекомендует использовать для мотоциклов Avantis A5/A6 синтетическое моторное масло 4T с вязкостью: 10W/50

### **Проверка уровня моторного масла**

Уровень моторного масла можно проверить на холодном или теплом двигателе.

Установите мотоцикл в вертикальном положении на горизонтальной поверхности.

В зависимости от модификации двигателей мотоциклов Avantis A5/A6, на правой стороне корпуса двигателя в заливной горловине для масла, находится щуп уровня, а также может располагаться смотровое окошко с рисками уровня.

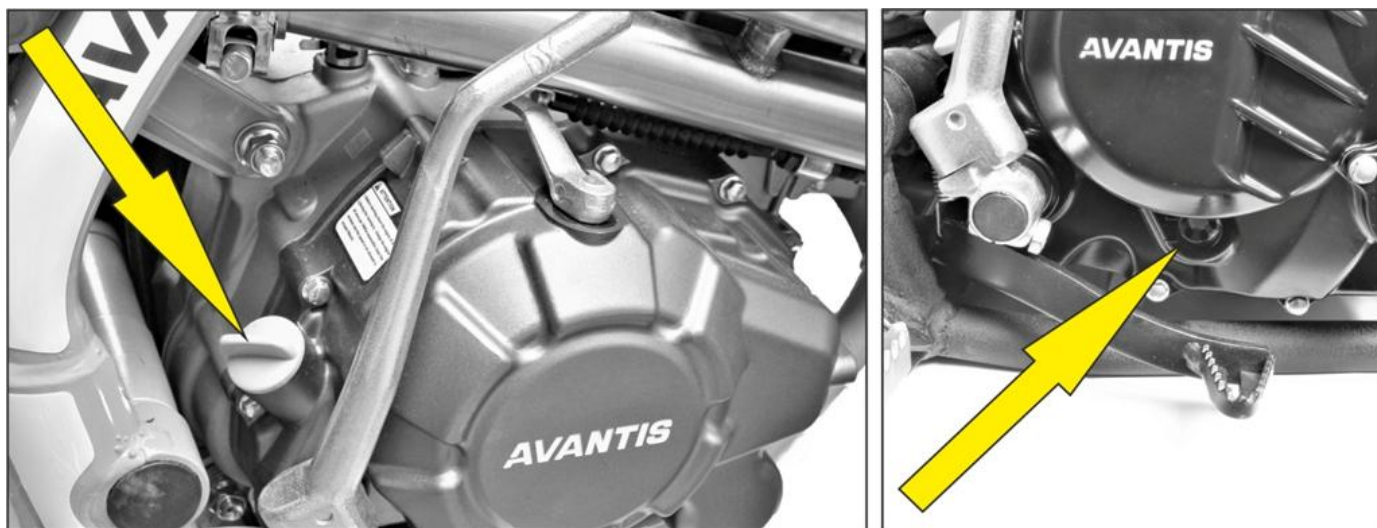
Проверка уровня масла осуществляется при опускании щупа в отверстие, без закручивания..

### **ПРЕДУПРЕЖДЕНИЕ**

Если уровень моторного масла в двигателе ниже отметки (минимум), добавьте масла

рекомендованного типа до отметки (максимум). Заливая масло, следите за тем, чтобы не превысить отметку (максимум).

Недостаток масла или низкосортное масло, вызывает повышенный износ деталей двигателя и может привести к его поломке!



### **ВНИМАНИЕ**

Двигатель и моторное масло сильно разогреваются во время работы. Будьте очень осторожны и не обожгитесь!

Работайте только с исправным инструментом и приспособлениями.

Соблюдайте технику безопасности и не проливайте масло на почву!

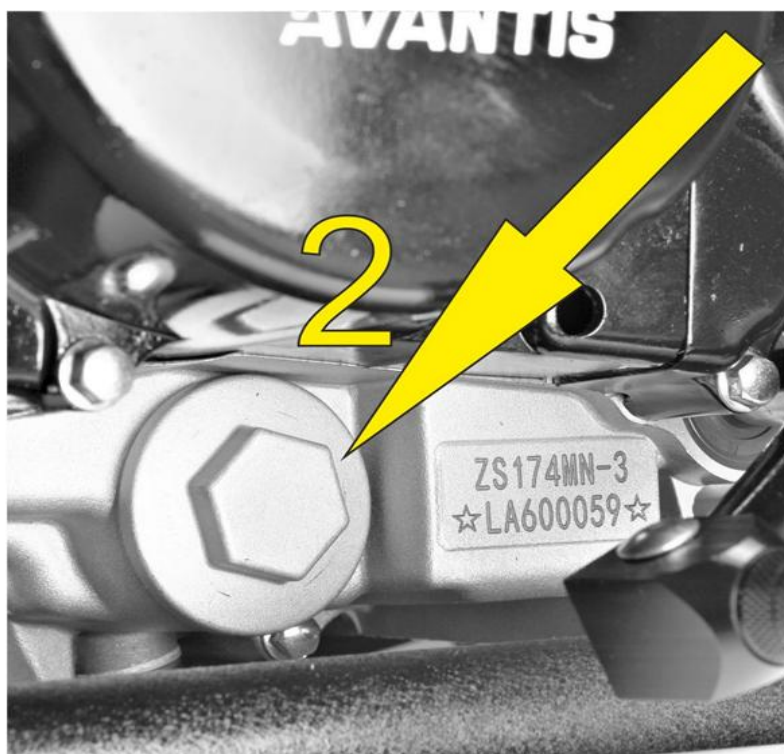
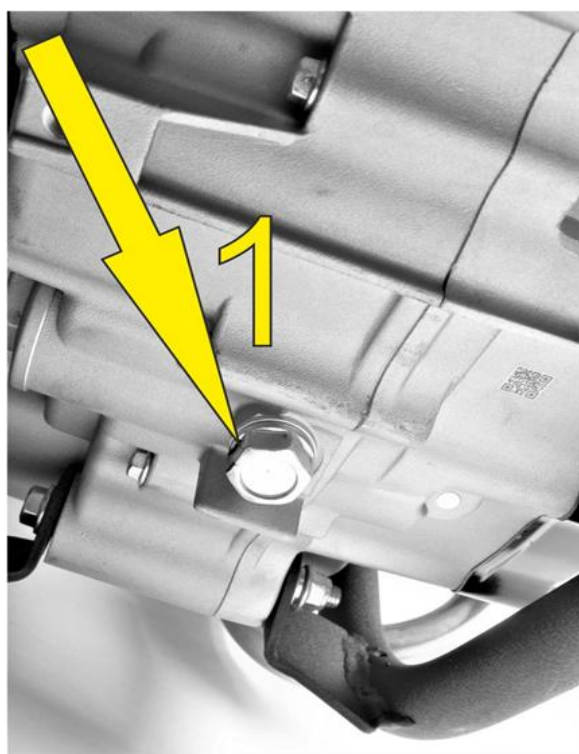
### **Замена моторного масла и чистка масляных фильтров**

Замена моторного масла производится при рабочей температуре двигателя!

Установите мотоцикл на горизонтальной поверхности, и поместите под сливной болт [1] и крышку масляного фильтра [2] в нижней части корпуса двигателя, подходящую емкость для слива отработанного масла.

В зависимости от модификации двигателей, отверните сливной болт [1] и крышку [2]. Дайте маслу стечь в емкость (**отработанное масло горячее, будьте осторожны!**).

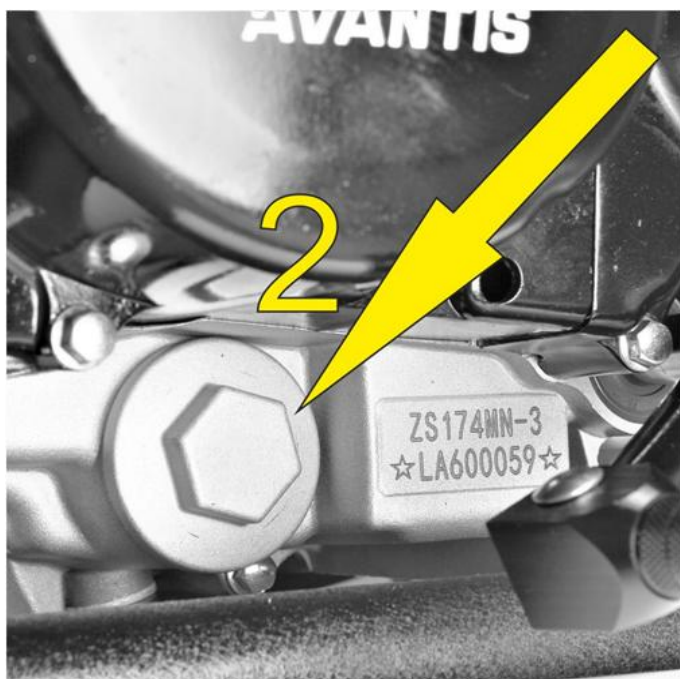
Тщательно очистите уплотнительные поверхности сливного болта [1] и крышки [2] от мелких и крупных частиц. (**металлические частицы соберите при помощи магнита**).



### Чистка масляного фильтра грубой очистки

Выкрутив крышку масляного фильтра [2], Вы обнаружите в корпусе двигателя, сетчатый масляный фильтр [3] грубой очистки. Извлеките масляный фильтр из корпуса двигателя для его очистки и осмотра.

При извлечении фильтра запомните правильное положение установки фильтра! Сетчатые масляные фильтра грубой очистки можно установить повторно, если они поддаются тщательной очистке и сушке.



## ПРЕДУПРЕЖДЕНИЕ

Если масляный фильтр [3] установлен неправильно, он теряет свою функцию, и это может привести к увеличению износа и повреждению двигателя!

### Установка масляного фильтра и заливка масла

Очистите крышку [2], сетчатый масляный фильтр [3] грубой очистки, уплотнительную поверхность, уплотнительные кольца и корпус двигателя.

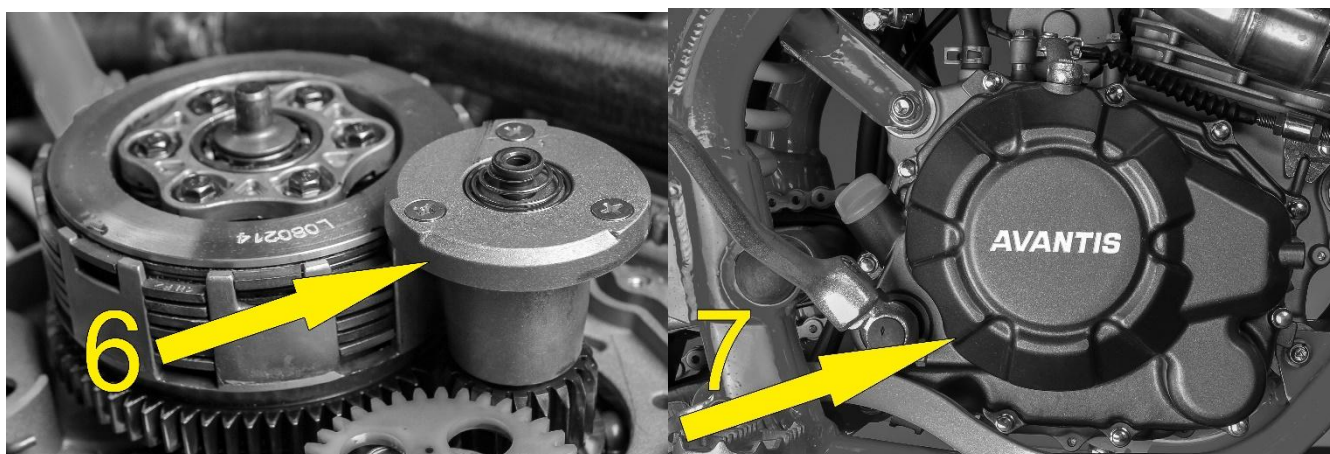
Проверьте уплотнительное кольцо сливного болта [1] и крышки [2] на наличие повреждений и при необходимости, замените кольца.

Установите очищенный масляный фильтр [3] грубой очистки.

Смажьте уплотнительные кольца на крышке и масляном фильтре, и установите на свои места с последующей затяжкой крышки с моментом (8 Нм).



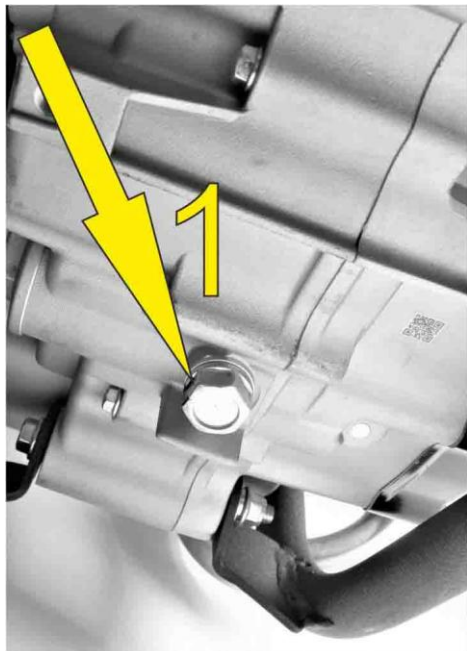
На двигателе ZS CBS300/174MN-3 с правой стороны под крышкой картера [4], установлен фильтр тонкой очистки [5], необходимо заменить его на новый при каждой замене масла.



У двигателя ZS CB250-F/172FMM-3A фильтра тонкой очистки нет, но есть центрифуга [6], которая выполняет эту функцию, находится под правой крышкой картера [7],



обслуживание центрифуги проводят каждые 5000км.  
Степень затяжки болтов картера (5 Нм). Болты центрифуги обязательно нужно садить на резьбовой фиксатор, степень затяжки (7 Нм). Степень затяжки гайки крепления центрифуги (24 Нм), центрифуга крепится спец гайкой, необходим спец инструмент.

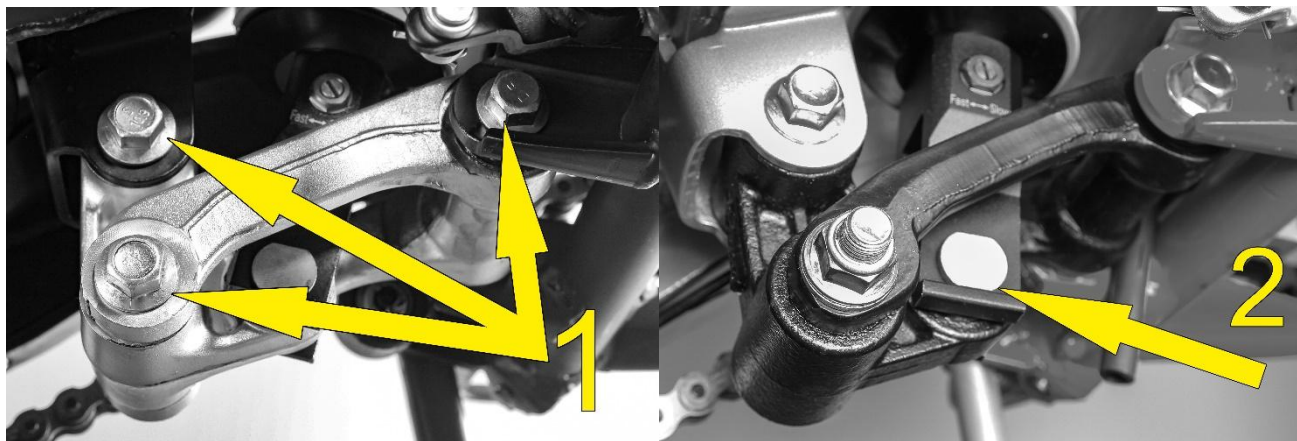


Установите сливной болт [1] в корпус двигателя и затяните с моментом (15 Нм).  
С правой стороны двигателя находится заливная горловина для масла.  
Отверните пробку заливной горловины масла и залейте рекомендованное синтетическое моторное масло 4T 10W/50 стандарта JASO MA2 до оптимального уровня в двигателе и плотно заверните пробку от руки.  
Запустите двигатель и проверьте все резьбовые соединения и крышку масляного фильтра на герметичность.  
Заглушите двигатель, подождите пару минут для того, чтобы масло стекло в картер двигателя и проверьте уровень моторного масла. При необходимости, долейте до уровня.

## Рычаги прогрессии

Обслуживание рычагов прогрессии необходимо делать минимум раз в год, в это мероприятие входит промывка всех игольчатых подшипников прогрессии, втулок, а так же их продувка и промазка специальной смазкой.

Если техника используется в сильно загрязненных местах с водными преградами, обслуживание необходимо проводить чаще, в идеале после каждой грязной эксплуатации, это значительно продлит срок службы рычагов прогрессии.



Степень затяжки болтов прогрессии [1] (52 Нм), кроме болта [2] крепления к нижнему уху амортизатора (32 Нм).

## Мойка мотоцикла

Регулярная чистка и мойка, сохраняет привлекательный вид мотоцикла на долгие годы. Используйте теплую воду, смешанную с фирменным моющим средством и губкой. Жесткую грязь удаляйте с помощью малого напора воды.

## ПРЕДУПРЕЖДЕНИЕ

При использовании моечной машины, не направляйте струю воды на электрические компоненты, разъемы, подшипники, карбюратор, и т. п. Это может вызвать проникновение воды в компоненты и привести к неисправности мотоцикла. Перед мойкой, закройте выхлопную трубу, чтобы предотвратить попадание воды. После мойки мотоцикла под струей воды, высушите мотоцикл струей воздуха и с помощью тряпки. Прогрейте двигатель и сделайте короткую поездку, используя тормоза. Это поможет испариться воде из труднодоступных мест двигателя и тормозов. После того, как двигатель остынет, смажьте все его трущиеся и вращающиеся части. Обработайте цепь распылителем.

Все электрические разъемы и клеммы обработайте контактным распылителем.

## **Использование мотоцикла в зимний период**

При зимней эксплуатации мотоцикла, на отдельные части мотоцикла может попасть солевой реагент, которым обрабатывают дороги.

Тщательно мойте мотоцикл и давайте ему высохнуть.

Обрабатывайте двигатель, карбюратор, вилку и все металлические поверхности (кроме тормозных дисков) антикоррозийным средством на основе воска.

## **ВНИМАНИЕ**

Не допускайте попадания антикоррозионной защиты в контакт с тормозными дисками, в противном случае это существенно снизит тормозное усилие!

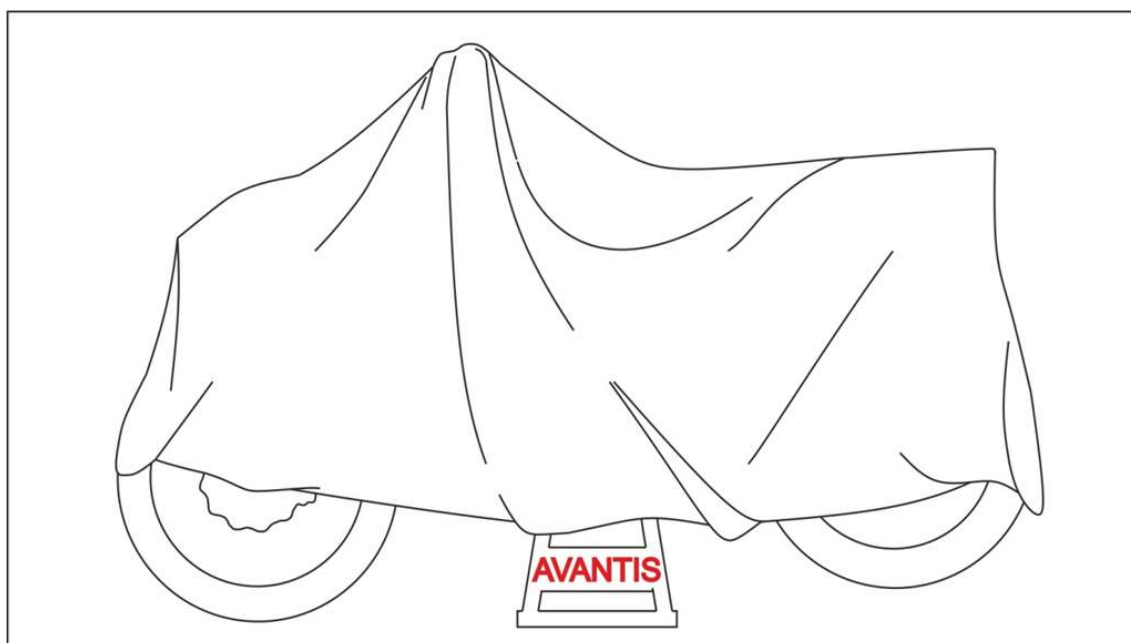
## **Консервация мотоцикла**

Если Вы решили не использовать мотоцикл долгое время, ознакомьтесь с инструкциями:

- Тщательно вымойте и просушите мотоцикл.
- Замените масло в двигателе и масляные фильтры. (отработанное масло содержит агрессивную среду)
- Проверьте охлаждающую жидкость и ее количество.
- Еще раз прогрейте двигатель, закройте топливный кран и дождитесь, пока не закончится топливо в поплавковой камере карбюратора и двигатель не выключиться. После этого слейте оставшееся топливо из поплавковой камеры карбюратора.
- Снимите свечу зажигания и залейте в цилиндр около 5 см<sup>3</sup> моторного масла. Нажмите кнопку запуска электрического стартера на 5 секунд, чтобы масло распределилось по стенкам цилиндра и снова установите свечу зажигания.
- Установите поршень в верхнюю точку (такт сжатия), чтобы клапана были закрыты.
- Слейте все топливо из бака, чтобы залить новое топливо, когда захотите снова воспользоваться мотоциклом.
- Скорректируйте давление в шинах.
- Смажьте шарнирные узлы рычагов управления, подножки и т. п. а так же цепь привода.
- Обслужите нижний рычаг амортизатора.
- Отсоедините и зарядите аккумулятор.
- Место для хранения мотоцикла должно быть сухим и без перепада температуры.
- Накройте мотоцикл пропускающим воздух брезентом или тканью, чтобы испарялась влага и не вызывало коррозию деталей.

## **ПРЕДУПРЕЖДЕНИЕ**

Во время хранения не допускайте кратковременной работы двигателя. В таких случаях двигатель не прогревается, и пар, образовавшийся в процессе сгорания топлива, конденсируется на клапанах и выпускной системе, что приводит к их коррозии.



### Расконсервация мотоцикла после хранения

- Установите заряженный аккумулятор. (соблюдайте полярность)
- Выкрутите свечу зажигания и проверните двигатель стартером несколько раз, чтобы удалилось масло из цилиндра, залитое для консервации. Затем заверните очищенную свечу зажигания и оденьте колпачок высоковольтного провода.
- Залейте в бак новое топливо.
- Выполните проверку, как перед каждой поездкой. (смотрите инструкцию).
- Совершите короткую пробную поездку.

### ТЕХНИЧЕСКИЕ ХАРАКТЕРИСТИКИ ДВИГАТЕЛЯ

Двигатель	ZS CB250-F/172FMM-3A	ZS CBS300/174MN-3
Тип	1 цилиндр / 4 такта / верхний распредвал	
Рабочий объем	249.9 см <sup>3</sup>	279.5 см <sup>3</sup>
Ø цилиндра / ход поршня	72 × 61.4	74 × 65
Степень сжатия	9.25 : 1	10.2 : 1
Газо - распределение	2 клапана на цилиндр	4 клапана на цилиндр
Охлаждение	воздушное	жидкостное
Максимальная мощность Л.С. – об/мин	21 / 8500	26 / 8500

<b>Макс. крутящий момент Нм – об/мин</b>	18 / 6500	23 / 7000
<b>Система подачи топлива</b>	карбюратор Nibbi PE30	карбюратор Nibbi Racing PWK 34
<b>Топливо</b>	АИ — 92	
<b>Клапанный зазор Впуск (холодный)</b>	0.06 мм.	0.08 мм.
<b>Клапанный зазор Выпуск (холодный)</b>	0.08 мм.	0.1 мм.
<b>Трансмиссия</b>	1 — N — 2 — 3 — 4 — 5	
<b>Моторное масло</b>	синтетическое моторное масло 4T 10W/50 стандарта JASO MA2	
<b>Объем моторного масла</b>	Проверяется по щупу или смотровому окну	
	Ориентировочно 1,2 Литра	
<b>Сцепление</b>	многодисковое, в масляной ванне	
<b>Зажигание</b>	электронное (C.D.I)	
<b>Свеча зажигания</b>	D8RTC	
<b>Зазор между электродами свечи</b>	0.6 – 0.7мм.	
<b>Запуск</b>	электрический стартер + ножной стартер	

## ТЕХНИЧЕСКИЕ ХАРАКТЕРИСТИКИ ШАССИ

Шасси	Avantis A5	Avantis A5 LUX	Avantis A6	Avantis A6 LUX
<b>Рама</b>	Стальная трубная рама закрытого типа			
<b>Подвеска передняя</b>	телескопическая вилка перевернутого типа без регулировок	телескопическая вилка перевернутого типа, с регулировкой сжатия и отбоя	телескопическая вилка перевернутого типа без регулировок	телескопическая вилка перевернутого типа, с регулировкой сжатия и отбоя
<b>Подвеска</b>	маятниковая с моно		маятниковая с	маятниковая с

<b>задняя</b>	амортизатором, с регулировкой сжатия/отбоя и преднатяга пружины		моно амортизатором, с регулировкой сжатия и преднатяга пружины	моно амортизатором, с регулировкой сжатия/отбоя и преднатяга пружины
<b>Тормоза передние</b>	Гидравлические дисковые 260 мм.			
<b>Тормоза задние</b>	Гидравлические дисковые 220 мм.			
<b>Передние шины</b>	80 / 100 — 21			
<b>Задние шины</b>	110 / 90 — 18			
<b>Давление в шинах</b>	Передняя: 1.0 bar / Задняя: 1.0 bar			
<b>Колесные диски</b>	Обода алюминиевые Unison, марка 7075 Ступицы литые алюминиевые, окрашенные			
<b>Цепь приводная</b>	Золотистая цепь 520/114 звеньев		Золотистая цепь 520/110 звеньев	
<b>Передаточное число цепной передачи</b>	13/43			
<b>Топливный бак</b>	Пластиковый 6 литров		Пластиковый 6.5 литра	
<b>Колесная база</b>	1415 мм.	1470 мм.	1460 мм.	
<b>Высота по седлу</b>	925 мм.		930 мм.	950 мм.
<b>Дорожный просвет</b>	310 мм.	315 мм.	345 мм.	350 мм.
<b>Вес (без топлива)</b>	124 кг.	118.3 кг.	124.3 кг.	120.8 кг.



**Компания AVANTIS**