

avantsb.ru



AVANTIS

**РУКОВОДСТВО
ПОЛЬЗОВАТЕЛЯ**

AVANTIS PIT BIKE

СОДЕРЖАНИЕ

Введение	1
Важная информация	1
Руководство пользователя	1
Обслуживание питбайка	2
Гарантийные обязательства	2
Запасные части и аксессуары	2
Окружающая среда	2
Расположение серийных номеров	3
Номер рамы	3
Номер и тип двигателя	3
Органы управления	3
Рычаг сцепления	3
Рычаг переднего тормоза	3
Пульт переключателей	3
Замок зажигания	4
Крышка топливного бака	4
Счетчик моточасов	4
Топливный кран	4
Рукоятка дроссельной заслонки	4
Ручной обогатитель (холодный запуск)	5
Рычаг переключения передач	5
Рычаг ножного стартера (кик-стартер)	5
Ножная педаль заднего тормоза	5
Боковая стойка	6
Основные советы и предупреждения перед поездкой	6
Первоначальные указания по эксплуатации	6
Обкатка	6
Порядок проверки перед каждой поездкой	7
Уровень моторного масла	7
Топливо	7
Цепь привода	7
Шины	7
Тормоза	8
Первый запуск двигателя	8
Топливо	8
Запуск холодного двигателя	9
Начало движения	9
Переключение передач	9
Торможение	9
Остановка и парковка	10
График периодического обслуживания	10
Дополнительные проверки и обслуживание	12
Дополнительное техническое обслуживание 1	12
Дополнительное техническое обслуживание 2	13
Настройка подвески	13
Объем гидравлической жидкости в телескопической вилке	13
Очистка уплотнений телескопической вилки	13
Предварительное поджатие пружины амортизатора	14

Регулировка подвески по весу водителя	14
Определение статического проседания амортизаторов	15
Порядок вычисления	15
Определение ходового проседания амортизаторов	15
Проверка и регулировка подшипников рулевого управления	16
Цепь привода	16
Проверка натяжения цепи привода	16
Регулировка натяжения цепи привода	17
Обслуживание цепи привода	17
Общие сведения о тормозной системе	17
Тормозные суппорты	17
Тормозные диски	18
Тормозные колодки	18
Бачки тормозной системы	18
Тормозная жидкость	18
Проверка уровня тормозной жидкости переднего тормоза	18
Заправка резервуара тормозной жидкости переднего тормоза	18
Проверка передних тормозных колодок	19
Замена передних тормозных колодок	19
Изменение основного положения педали заднего тормоза	20
Регулировка свободного хода педали заднего тормоза	20
Проверка уровня тормозной жидкости заднего тормоза	20
Заправка резервуара тормозной жидкости заднего тормоза	21
Проверка задних тормозных колодок	21
Замена задних тормозных колодок	21
Демонтаж и монтаж переднего колеса	22
Демонтаж и монтаж заднего колеса	22
Проверка натяжения спиц	23
Шины пневматические	23
Аккумулятор	23
Извлечение аккумулятора	23
Установка аккумулятора	24
Зарядка аккумулятора	24
Плавкий предохранитель	24
Замена лампочки фары	25
Очистка воздушного фильтра	25
Система подачи топлива	25
Карбюратор	25
Регулировка холостого хода карбюратора	26
Слив топлива из поплавковой камеры карбюратора	26
Основная информация по износу карбюратора	27
Проверка уровня моторного масла	27
Моторное масло	27
Замена моторного масла	27
Поиск и устранение неисправностей	28
Мойка питбайка	31
Консервация питбайка	31
Расконсервация питбайка	32
Технические характеристики двигателя	32
Технические характеристики шасси	33
Схема электрооборудования	34

ВВЕДЕНИЕ

Мы поздравляем Вас с приобретением питбайка Avantis

Теперь Вы владелец питбайка Avantis, который доставит Вам массу удовольствия, при условии проведения соответствующего технического обслуживания и содержания его в чистоте.

Пожалуйста, впишите серийные номера в следующие поля:

НОМЕР РАМЫ: _____

НОМЕР ДВИГАТЕЛЯ: _____

ПЕЧАТЬ ПРОДАВЦА: _____

Вся представленная здесь информация приведена без каких-либо гарантий.

Компания Avantis оставляет за собой право без предупреждения и объяснения причин, вносить изменения любого вида; в конструкцию изделия, технические характеристики, цены, цвета, внешний вид, материалы, оснастку, порядок проведения сервисного обслуживания и тому подобное, для достижения соответствия местным условиям!

ВАЖНАЯ ИНФОРМАЦИЯ

НАЗНАЧЕНИЕ

Питбайки Avantis спроектированы и произведены специально для передвижения по бездорожью и не пригодны для основного мотокросса!

Питбайки Avantis запрещены к поездкам на дорогах общего пользования!

РУКОВОДСТВО ПОЛЬЗОВАТЕЛЯ

Перед первой поездкой внимательно прочтите данное Руководство. В нем содержится достаточный объем информации и рекомендации, которые помогут правильно осуществлять эксплуатацию питбайка. Только прочитав Руководство, Вы узнаете, как правильно настроить питбайк в соответствии с Вашими требованиями. Кроме того, Руководство содержит важную информацию о проведении технического обслуживания питбайка.

ВНИМАНИЕ

Игнорирование этих инструкций и рекомендаций может привести к повреждению питбайка, снижению безопасности, что опасно для жизни и может привести к телесным повреждениям! На время выхода этого Руководства, возможно усовершенствование питбайка Avantis. Возможно некоторое несоответствие приобретенного Вами питбайка и описаний, приведенных в Руководстве.

Руководство является важной частью питбайка, и в случае перепродажи, данное Руководство должно быть обязательно передано новому владельцу.

ОБСЛУЖИВАНИЕ ПИТБАЙКА

Для надлежащей работы питбайка и предотвращения повышенного износа деталей проходите процедуры по обслуживанию двигателя и подвески, описанные в настоящем Руководстве.

Эксплуатация питбайка в суровых условиях, например, в сильно загрязненных и мокрых трассах, может привести к повышенному износу таких деталей конструкции, как трансмиссия и тормоза. В этом случае необходимо проводить осмотр и замену изношенных деталей чаще, чем это указано в Графике обслуживания.

ГАРАНТИЙНЫЕ ОБЯЗАТЕЛЬСТВА

Сервисные работы, указанные в Графике технического обслуживания, должны проводиться у Официальных дилеров Компании Avantis Вашего Региона с проведением соответствующей записи в сервисной книжке или выдачей заказ наряда на выполненные работы, в противном случае срок гарантии существенно уменьшится, а некоторые претензии по гарантии могут быть отклонены!

Топливо и смазочные материалы должны соответствовать тем, которые указаны в данном Руководстве. Следует соблюдать рекомендации по обкатке двигателя, а также строго придерживаться приведенного графика осмотров и технического обслуживания.

Соблюдение этих указаний значительно продлит срок службы питбайка.

Не принимаются претензии на повреждения, прямо или косвенно вызванные переделками питбайка!

ГОРЮЧЕ-СМАЗОЧНЫЕ МАТЕРИАЛЫ

Используйте топливо и смазочные материалы, указанные в данном Руководстве пользователя, или аналогичные им по свойствам в соответствии с программой технического обслуживания.

ЗАПАСНЫЕ ЧАСТИ И АКСЕССУАРЫ

Для Вашей безопасности используйте только запасные детали, рекомендованные Компанией Avantis. Компания Avantis не несет никакой ответственности за повреждения, вызванные установкой других комплектующих!

ОКРУЖАЮЩАЯ СРЕДА

Управлять питбайком по бездорожью - удивительное времяпровождение! Однако, может вызвать проблемы с окружающей средой и разнообразные конфликты с обществом.

Если эксплуатировать питбайк ответственно, проблемы и конфликты можно избежать! Будьте экологически сознательны и уважайте права людей!

ЖЕЛАЕМ ВАМ ПРИЯТНЫХ ПОЕЗДОК!

компания АВАНТИС 2020

РАСПОЛОЖЕНИЕ СЕРИЙНЫХ НОМЕРОВ

НОМЕР РАМЫ

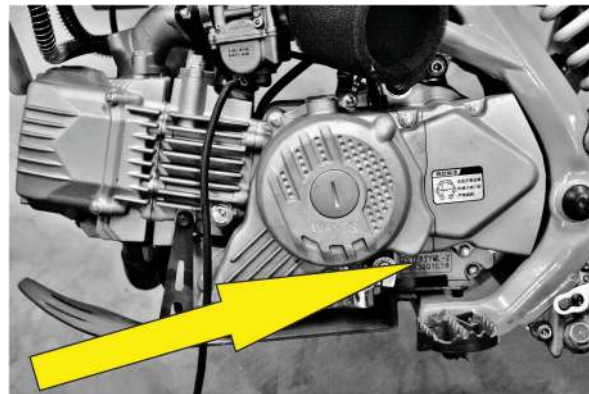
Номер рамы выбит на правой стороне передней рулевой колонки.



Внесите этот номер в соответствующее поле на стр. 1

НОМЕР И ТИП ДВИГАТЕЛЯ

Номер и тип двигателя выбиты на левой стороне корпуса двигателя в области рычага переключения передач.



Внесите этот номер в соответствующее поле на стр. 1

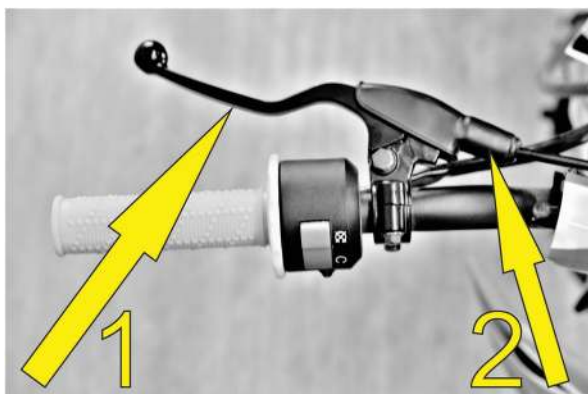
ОРГАНЫ УПРАВЛЕНИЯ

РЫЧАГ СЦЕПЛЕНИЯ

Рычаг сцепления [1] расположен на левой стороне руля.

Сцепление приводится в действие механическим (тросовым) приводом.

Регулировочный механизм [2] находится под резиновым пыльником и предназначен для выставления свободного хода рычага.



РЫЧАГ ПЕРЕДНЕГО ТОРМОЗА

Рычаг переднего тормоза расположен на правой стороне руля и приводит в действие тормозной механизм переднего колеса.



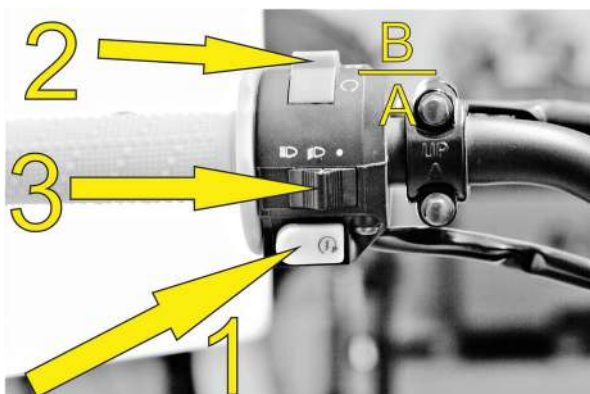
ПУЛЬТ ПЕРЕКЛЮЧАТЕЛЕЙ

Пульт переключателей расположен на левой стороне руля.

Кнопка электрического стартера [1] расположена в нижней части пульта.

Кнопка остановки двигателя [2] выключает двигатель и расположена в верхней части пульта. Когда кнопка нажата в положение [B] цепь зажигания короткозамкнута и запуск двигателя невозможен! Для размыкания цепи зажигания и запуска двигателя, переключите кнопку в положение [A].

Кнопка включения и выключения фары [3] расположена в центральной части пульта.



ЗАМОК ЗАЖИГАНИЯ

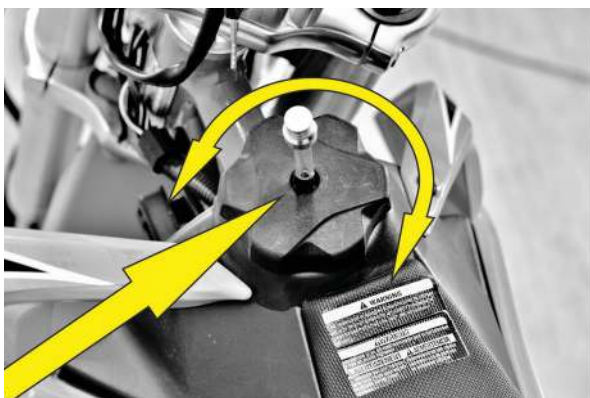
Замок зажигания расположен в центральной части рулевой колонки и предназначен для включения электрической цепи питбайка а также подключение и отключение системы зажигания двигателя.



КРЫШКА ТОПЛИВНОГО БАКА

Для открытия крышки: Поворачивайте крышку в направлении против часовой стрелки.

Для закрытия крышки: установите ее на место и поворачивайте крышку в направлении по часовой стрелке.



СЧЕТЧИК МОТОЧАСОВ

Счетчик расположен на раме питбайка в районе рулевой колонки.

Счетчик регистрирует время работы двигателя для контроля и учета выработки ресурса.

Счетчик необходим для учета времени технического обслуживания всех компонентов и узлов питбайка!

Смотрите инструкцию: График периодического технического обслуживания!



ТОПЛИВНЫЙ КРАН

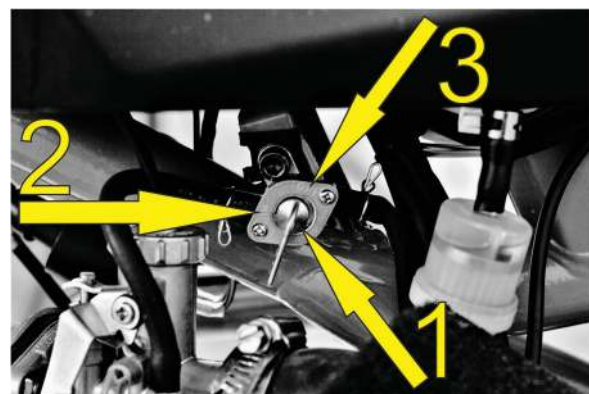
Топливный кран [1] расположен ниже топливного бака на левой стороне.

(ВКЛ) Если стрелка рукоятки находится в положении [2] - топливный кран открыт. Топливо поступает в карбюратор.

(ВЫКЛ) Если стрелка рукоятки находится в положении [3] - топливный кран закрыт. Топливо не поступает в карбюратор.

ПРИМЕЧАНИЕ

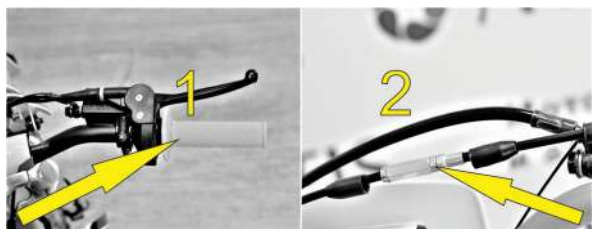
Устройство топливного крана не предусматривает функцию резерва. Периодически проверяйте наличие топлива и вовремя производите дозаправку топливом!



РУКОЯТКА ДРОССЕЛЬНОЙ ЗАСЛОНКИ

Дроссельная заслонка управляется механическим (тросовым приводом) при повороте рукоятки [1] на правой стороне руля.

Регулировочный механизм [2] предназначен для выставления свободного хода рукоятки.



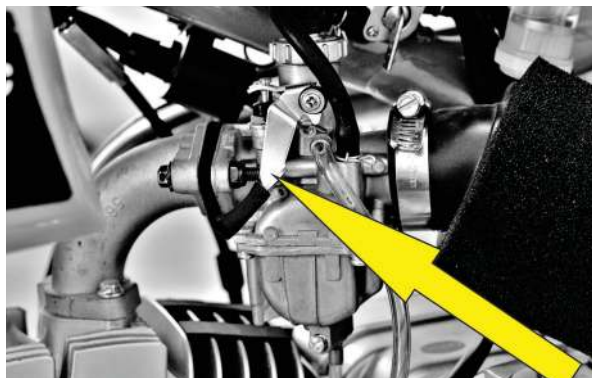
РУЧНОЙ ОБОГАТИТЕЛЬ (ХОЛОДНЫЙ ЗАПУСК)

Если потянуть рычажок обогатителя вверх до отказа, заслонка с иглой золотника будет открыта и это обеспечит доступ в карбюратор дополнительного количества топлива.

Благодаря этому обогащенная топливо - воздушная смесь позволит произвести холодный запуск.

ПРИМЕЧАНИЕ

После прогрева двигателя, рычажок обогатителя необходимо нажать вниз, чтобы закрыть подачу дополнительного количества топлива для стабильной работы двигателя.



РЫЧАГ ПЕРЕКЛЮЧЕНИЯ ПЕРЕДАЧ

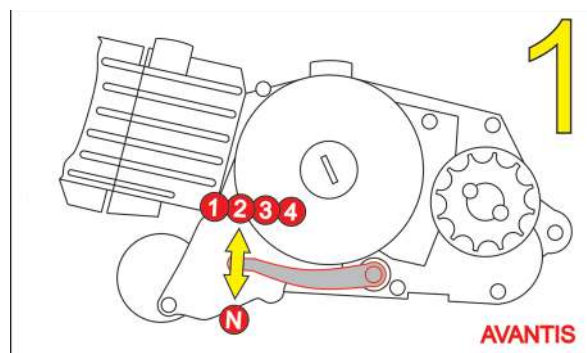
Рычаг переключения передач расположен с левой стороны двигателя.

ПРИМЕЧАНИЕ:

В зависимости от модификации и конструкции двигателя, коробка переключения передач имеет разную схему включения передач.

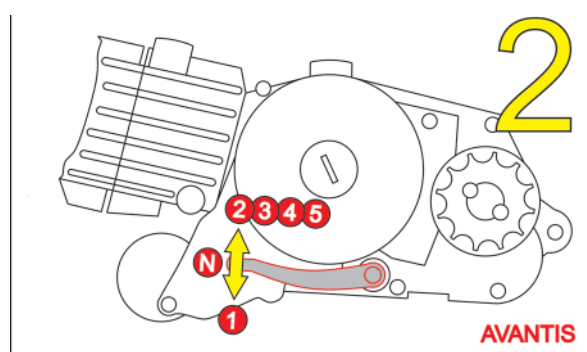
На рисунке [1] находится схема переключения передач для двигателей объемом 125cc и 150cc.

Нейтральная передача, или холостой ход находится в самом нижнем положении рычага.



На рисунке [2] находится схема переключения передач для двигателей объемом 190cc.

Нейтральная передача, или холостой ход находится между первой и второй передачами.



РЫЧАГ НОЖНОГО СТАРТЕРА (КИК-СТАРТЕР)

Рычаг ножного стартера расположен с правой стороны двигателя.

Верхняя часть выполнена поворотной.



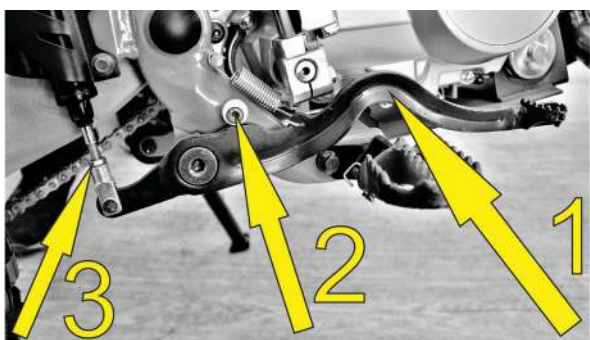
НОЖНАЯ ПЕДАЛЬ ЗАДНЕГО ТОРМОЗА

Ножная педаль заднего тормоза [1] расположена перед правой подножкой водителя.

Так же у педали заднего тормоза имеется регулировочный эксцентрик [2] для изменения положения педали тормоза в соответствии с Вашей посадкой.

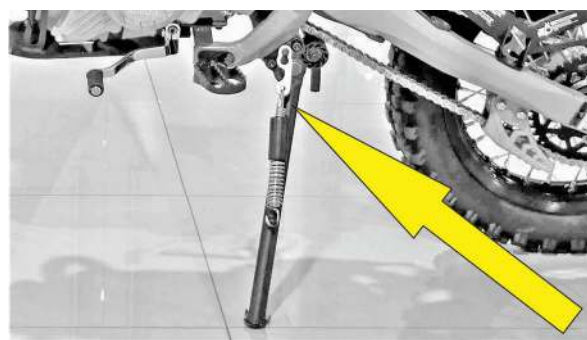
ПРИМЕЧАНИЕ

При изменении положения педали, необходимо отрегулировать свободный ход педали заднего тормоза регулировочной шпилькой [3].



БОКОВАЯ СТОЙКА

Боковая стойка находится с левой стороны. Убедитесь, что питбайк находится на твердом грунте, прежде чем опускать питбайк на боковую стойку.



ОСНОВНЫЕ ПРЕДУПРЕЖДЕНИЯ И СОВЕТЫ ПЕРЕД ПОЕЗДКОЙ

ПЕРВОНАЧАЛЬНЫЕ УКАЗАНИЯ ПО ЭКСПЛУАТАЦИИ

ВНИМАНИЕ

Внимательно прочтите данное руководство перед Вашей первой поездкой!

Вне зависимости от длительности поездки, всегда одевайте защитную одежду, шлем, очки, специальные ботинки, перчатки и куртку.

Вся экипировка должна быть яркой расцветки, чтобы другие участники движения могли Вас заметить.

Не садитесь за руль в алкогольном или наркотическом опьянении!

Ознакомьтесь еще раз с органами управления. Настройте положение рычага сцепления, рычага переднего тормоза и педали заднего тормоза, исходя из соображений Вашего удобства.

Во время поездки держите обе руки на рукоятках руля, а ноги на подножках.

Для того, чтобы прочувствовать питбайк, попробуйте проехать как можно медленнее, остановиться и встать на месте. Не вносите никаких изменений в конструкцию и используйте детали рекомендованные только Компанией Avantis. Устанавливать запасные детали других производителей - опасно для езды!

ОБКАТКА

Каждому двигателю необходима обкатка! Детали, установленные в двигателе, имеют разную шероховатость в обработке поверхности. Деталям обязательно нужно притереться!

После первых 5 часов обкатки залейте в двигатель новое моторное масло, рекомендованное для данных двигателей, обращая внимание на классификацию и вязкость. (Смотрите пункт: МОТОРНОЕ МАСЛО).

Для питания двигателей 125cc и 150cc требуется бензин с октановым числом АИ-92.

Для питания двигателей 190cc требуется бензин с октановым числом АИ-95.

Первые 5 часов работы, не давайте двигателю более 50% мощности.

Избегайте полного открытия дроссельной заслонки!

Максимальные обороты не должны превышать 4500 об/мин.

Следующие 10 часов, можно увеличить нагрузку до 70% мощности.

Питбайк рекомендуется эксплуатировать по различной местности (дороги и легкое бездорожье).

После общих 15ти часов обкатки, слейте отработанное масло с двигателя и залейте новое моторное масло, рекомендованное для данных двигателей, обращая внимание на классификацию и вязкость.

ПРИМЕЧАНИЕ

Для переднего и заднего колеса, используйте шины (резину) только с одним типом профиля.

Проверьте натяжение спиц после 5 часов эксплуатации и далее через каждые 10 часов.

Если Вы продолжите поездку на ослабленных спицах, они могут порваться, что приведет к потере управляемости.

С учетом Ваших навыков, условий и скорости движения, просчитывайте ситуацию наперед, чтобы как можно раньше заметить опасность и предотвратить ее.

При движении по бездорожью, всегда берите с собой минимум одного партнера на втором питбайке, чтобы Вы могли помочь друг другу в случае возникновения непредвиденных ситуаций.

ПОРЯДОК ПРОВЕРКИ ПЕРЕД КАЖДОЙ ПОЕЗДКОЙ

Техническое состояние питбайка перед каждой поездкой должно быть идеальным.

В целях безопасности перед каждой поездкой возьмите в привычку проводить полный осмотр питбайка.

УРОВЕНЬ МОТОРНОГО МАСЛА

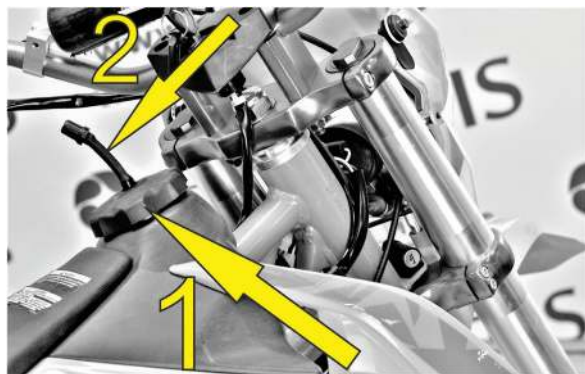
Недостаток масла вызывает повышенный износ деталей двигателя и может привести к его поломке!

На правой стороне корпуса двигателя для контроля уровня, находится щуп в заливной горловине для масла.



ТОПЛИВО

Проверьте наличие топлива в баке, отвернув крышку [1]. При закрытии топливного бака, не потеряйте шланг [2] с газоотводным клапаном.



ЦЕПЬ ПРИВОДА

Ослабленная цепь может соскочить со звездочки.

Перетянутая цепь создаст дополнительную нагрузку на компоненты трансмиссии (подшипники коробки передач, цепь и задняя звездочка).

Недостаточная смазка может привести к повышенному износу цепи и звезд.

При сильном износе цепь может порваться!



ШИНЫ

Проверьте шины на наличие повреждений. Если имеются трещины или порезы, шину необходимо заменить.

Глубина протектора должна находиться в допустимых пределах.

Регулируйте давление под определенные условия и дорожное покрытие.

Неподходящее давление в шинах снижает ходовые качества.



ТОРМОЗА

Проверьте работу передней и задней тормозной системы.

Если уровень тормозной жидкости ниже минимального, это указывает на течь в тормозной системе либо износ тормозных колодок.

Также проверьте тормозные шланги на предмет порезов и толщину тормозных дисков.

Проверьте свободный ход рычага переднего тормоза и педали заднего тормоза.



ПЕРВЫЙ ЗАПУСК ДВИГАТЕЛЯ

ТОПЛИВО

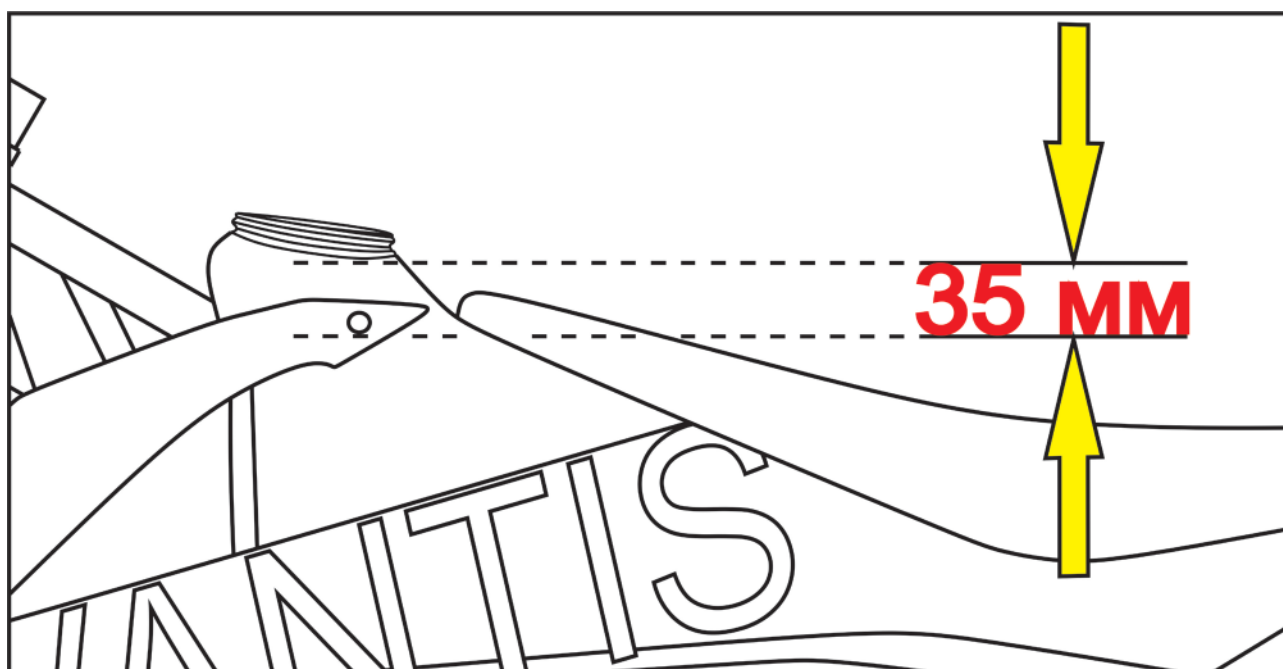
Для питания двигателей 125cc и 150cc требуется бензин с октановым числом АИ-92.

Для питания двигателей 190cc требуется бензин с октановым числом АИ-95.

Не используйте бензин, с октановым числом ниже рекомендованного. Это может повредить двигатель!

ВНИМАНИЕ

- Бензин - это легко воспламеняющаяся горючая жидкость. Соблюдайте большую осторожность!
- Перед заправкой всегда выключайте двигатель!
- Не заправляйте бензином вблизи открытого огня!
- Не проливайте бензин на горячие части двигателя и выхлопной системы!
- Не переливайте бензин в бак выше верхней отметки! (смотрите рисунок)



ЗАПУСК ХОЛОДНОГО ДВИГАТЕЛЯ (КАРБЮРАТОР)

1. Откройте топливный кран.
2. Поднимите боковую стойку.
3. Включите нейтральную передачу.
4. Потяните рычажок обогатителя вверх до отказа.
5. Поверните ключ зажигания в положение (вкл).
6. При закрытой дроссельной заслонке, нажмите кнопку электрического стартера или воспользуйтесь рычагом ножного стартера (кик-стартер).

ВНИМАНИЕ

Максимальный период продолжения запуска электрическим стартером: 5 секунд.

Перед повторной попыткой, подождите до 5 секунд.

В холодное время, запрещается эксплуатация с полной мощностью и без предварительного прогрева двигателя! Это может привести к поломке двигателя.

Запустите двигатель в стабильно низком диапазоне оборотов, чтобы двигатель смог прогреться.

Как только цилиндр стал теплым, значит двигатель достиг своей рабочей температуры.

ПРИМЕЧАНИЕ

Если запуск двигателя с карбюратором затруднен, возможно в поплавковой камере карбюратора находится некачественное топливо! (В период простоя, легкогорючие компоненты топлива испаряются).

Если двигатель не запускался более недели, рекомендуется слить старое топливо из поплавковой камеры карбюратора. Двигатель сразу же запустится, когда камера будет заполнена новым топливом.

НАЧАЛО ДВИЖЕНИЯ

Выжмите сцепление и переключитесь на первую передачу.

Медленно отпустите сцепление и одновременно поворачивайте рукоятку дроссельной заслонки для начала движения.

ПЕРЕКЛЮЧЕНИЕ ПЕРЕДАЧ

В момент переключения передач вверх или вниз одновременно нажимайте рычаг сцепления и закрывайте рукоятку дроссельной заслонки. Движение начинайте на первой передаче.

С учетом дорожных условий Вы можете переключаться с первой на вторую и более высокую передачу, чтобы разогнать питбайк.

Если перед Вами спуск, при необходимости одновременно используйте тормоза и закройте рукоятку дроссельной заслонки.

Нажмите рычаг сцепления и переключайтесь на более низкую передачу.

Отпустите медленно рычаг сцепления и выберете нужный ритм движения.

ВНИМАНИЕ

Если вы потеряли управляемость и упали, проверьте все функции перед повторным запуском. Сломанный или свернутый руль обязательно должен быть заменен!

Если во время движения возникают посторонние колебания, проверьте затяжку крепежных болтов двигателя.

Если во время езды был замечен посторонний какой-либо шум в двигателе, немедленно остановитесь, выключите двигатель и обратитесь к официальному дилеру Компании Avantis.

ТОРМОЖЕНИЕ

Нажмите рычаг сцепления, закройте рукоятку дроссельной заслонки и одновременно нажмите передний и задний тормоз.

При движении на рыхлом или скользком грунте используйте тормоз заднего колеса при этом старайтесь держать баланс.

Торможение с блокировкой переднего и заднего колес может привести к заносу или падению. Всегда заканчивайте торможение и снижение передач до вхождения в поворот. При движении вниз по склону, используйте тормозной эффект двигателя! Переключитесь на одну или две передачи вниз, но учитывайте обороты и скорость двигателя, таким образом, Вам не нужно использовать тормозную систему многократно и тормоза не будут перегреваться!

ВНИМАНИЕ

Тормоза работают, когда они сухие и чистые!

После мытья питбайка или дождя, момент схватывания тормозов может запаздывать.

Грязные тормозные диски вызывают повышенный износ тормозных колодок и тормозных дисков.

Во время торможения разогревается тормозная жидкость, тормозные диски и тормозные колодки. Их перегрев снижает эффективность торможения, и система тормозов может выйти из строя. Если рычаг переднего тормоза или педаль заднего тормоза имеют провалы (множество нажатий без сопротивления), значит тормозная система не исправна!

Срочно прекратите поездки на питбайке, до проведения осмотра и заключения официального дилера Компании Avantis.

ОСТАНОВКА И ПАРКОВКА

1. Затормозите питбайк до полной остановки и включите нейтральную передачу.
2. Выключите двигатель, нажав кнопку замыкания (стоп - двигатель).
3. Поверните ключ зажигания в положение (выкл).
4. Закройте топливный кран.
5. Припаркуйте питбайк на твердой поверхности, установив его на боковой стойке.

ПРЕДУПРЕЖДЕНИЕ

Закройте топливный кран при завершении езды! Иначе карбюратор может быть залит и топливо войдет в двигатель!

Детали питбайка, такие как двигатель, выхлопная система, тормоза и амортизаторы сильно нагреваются! Никогда не паркуйте питбайк в местах, где есть опасность возгорания из-за сухой травы и других легковоспламеняющихся материалов!

ГРАФИК ПЕРИОДИЧЕСКОГО ОБСЛУЖИВАНИЯ

ВНИМАНИЕ

Нельзя превышать межсервисные интервалы периодического обслуживания!

Помимо обслуживания у официальных дилеров Компании Avantis, Вы так же должны самостоятельно проводить проверки и обслуживание питбайка!

Техническое обслуживание, настройка требуют навыков и знания технологии.

Для вашей собственной безопасности, предоставьте возможность проведения технического обслуживания, специализированным дилерам Компании Avantis, где ваш питбайк будет обслуживаться специалистами с соответствующей квалификацией.

ПРЕДУПРЕЖДЕНИЕ

Во избежание ожогов перед проведением каких-либо работ по обслуживанию питбайка дайте ему остыть.

Не сливайте отработанное масло в канализацию и не выливайте его на землю!

Берегите окружающую среду!

При использовании мойки высокого давления, не направляйте струю воды на электрооборудование, разъемы, подшипники и карбюратор! Это может привести к их неисправности или к преждевременному износу.

Транспортировку питбайка Avantis необходимо производить в вертикальном положении с применением ремней и механических крепежных устройств!

Убедитесь, чтобы топливный кран находился в положении (ВЫКЛ) закрыто.

ВНИМАНИЕ

ЗАПРЕЩЕНО НАЧИНАТЬ ЭКСПЛУАТАЦИЮ ПИТБАЙКА БЕЗ ПРОВЕДЕНИЯ ТО – 0

Следуйте правилам, которые указаны в таблице:

«ПР» - ПРОВЕРКА / «РЕГ» - РЕГУЛИРОВКА / «ЧИСТ» - ОЧИСТКА / «ЗАМ» - ЗАМЕНА

ТАБЛИЦА: ТО – 0/4

Номер технического обслуживания		ТО - 0	ТО - 1	ТО - 2	ТО - 3	ТО - 4
Пробег: мото/часы, месяцы или километраж (что наступит ранее)		0 м/час. 0/дней 0 Км	10 м/час. 1/дней 250 Км	20 м/час. 2/дней 500 Км	30 м/час. 4/дней 750 Км	40 м/час. 6/дней 1000 Км
1	Затяжка агрегатов и навесного оборудования	ПР/РЕГ	ПР/РЕГ	ПР/РЕГ	ПР/РЕГ	ПР/РЕГ
2	Спицы колес	ПР/РЕГ	ПР/РЕГ	ПР/РЕГ	ПР/РЕГ	ПР/РЕГ
3	Карбюратор	ПР	ПР	ПР	ПР	ПР
4	Чистка и смазка воздушного фильтра	СМАЗКА	Проверка перед каждым выездом, при необходимости чистка и смазка			
5	Тормоза: колодки/диски/гидравлика	ПР	ПР	ПР	ПР	ПР
6	Приводная цепь: чистка и смазка перед каждым выездом	ПР СМАЗКА	ПР/РЕГ	ПР/РЕГ	ЗАМЕНА	ПР/РЕГ
7	Моторное масло (очистка сетчатого фильтра при замене)	ПР	ЗАМЕНА	ПР	ЗАМЕНА	ПР
8	Свеча зажигания	ПР/РЕГ	ЗАМЕНА	ПР/ЧИСТ	ЗАМЕНА	ПР/ЧИСТ
9	Шины: давление/износ/повреждения	ПР/РЕГ	ПР/РЕГ	ПР/РЕГ	ПР/РЕГ	ПР/РЕГ
10	Люфты подшипников: колесные/рулевой вал/маятник	ПР/РЕГ	ПР/РЕГ	ПР/РЕГ	ПР/РЕГ	ПР/РЕГ
11	Электрооборудование	ПР	ПР	ПР	ПР	ПР
12	Подвеска: сальники/пыльники/штоки амортизаторов	ПР	ПР	ПР	ПР	ПР
13	Аккумулятор	ПР	ПР	ПР	ПР	ПР
14	Шланг вентиляции картера	ПР	ПР	ПР	ПР	ПР
15	Органы управления	ПР/РЕГ	ПР/РЕГ	ПР/РЕГ	ПР/РЕГ	ПР/РЕГ

ТАБЛИЦА: ТО – 5/9

Номер технического обслуживания		ТО - 5	ТО - 6	ТО - 7	ТО - 8	ТО - 9
Пробег: мото/часы, месяцы или километраж (что наступит ранее)		50 м/час. 8/дней 1250 Км	60 м/час. 10/дней 1500 Км	70 м/час. 12/дней 1750 Км	80 м/час. 14/дней 2000 Км	90 м/час. 16/дней 2250 Км
1	Затяжка агрегатов и навесного оборудования	ПР/РЕГ	ПР/РЕГ	ПР/РЕГ	ПР/РЕГ	ПР/РЕГ
2	Спицы колес	ПР/РЕГ	ПР/РЕГ	ПР/РЕГ	ПР/РЕГ	ПР/РЕГ
3	Карбюратор	ПР	ПР	ПР	ПР	ПР
4	Чистка и смазка воздушного фильтра	Проверка перед каждым выездом, при необходимости чистка и смазка				
5	Тормоза: колодки/диски/гидравлика	ПР	ПР	ПР	ПР	ПР
6	Приводная цепь: чистка и смазка перед каждым выездом	ПР/РЕГ	ПР/РЕГ	ПР/РЕГ	ЗАМЕНА	ПР/РЕГ
7	Моторное масло (очистка сетчатого фильтра при замене)	ЗАМЕНА	ПР	ЗАМЕНА	ПР	ЗАМЕНА
8	Свеча зажигания	ЗАМЕНА	ПР/ЧИСТ	ЗАМЕНА	ПР/ЧИСТ	ЗАМЕНА
9	Шины: давление/износ/повреждения	ПР/РЕГ	ПР/РЕГ	ПР/РЕГ	ПР/РЕГ	ПР/РЕГ
10	Люфты подшипников: колесные/рулевой вал/маятник	ПР/РЕГ	ПР/РЕГ	ПР/РЕГ	ПР/РЕГ	ПР/РЕГ
11	Электрооборудование	ПР	ПР	ПР	ПР	ПР
12	Подвеска: сальники/пыльники/штоки амортизаторов	ПР	ПР	ПР	ПР	ПР
13	Аккумулятор	ПР	ПР	ПР	ПР	ПР
14	Шланг вентиляции картера	ПР	ПР	ПР	ПР	ПР
15	Органы управления	ПР/РЕГ	ПР/РЕГ	ПР/РЕГ	ПР/РЕГ	ПР/РЕГ

ПРИМЕЧАНИЕ

Независимо от примечаний в таблице – изношенные детали подлежат замене!

ДОПОЛНИТЕЛЬНЫЕ ПРОВЕРКИ И ОБСЛУЖИВАНИЕ

Предмет обслуживания и проверок	Перед каждой поездкой	После каждого мытья
Проверка уровня масла	•	
Проверка уровня тормозной жидкости	•	
Проверка работы тормозной системы	•	•
Проверка износа тормозных колодок	•	
Проверка работы осветительных приборов	•	
Смазка и регулировка приводных тросов и зажимов		•
Очистка и смазка цепи, проверка натяжения и регулировка при необходимости		•
Чистка воздушного фильтра и корпуса фильтра		•
Проверка износа шин и давления в них	•	
Проверка топливо-проводов на наличие утечек	•	
Слив и чистка поплавковой камеры карбюратора		•
Проверка всех органов управления на исправность	•	
Обработка металлических деталей от коррозии, средством на основе воска. (кроме тормозной и выхлопной системы)		•
Обработка замка зажигания, переключателей и выключателей освещения контактным распылением		•

ПРИМЕЧАНИЕ

Если проверка установит, что допустимые допуски превышены, соответствующие компоненты должны быть заменены!

ДОПОЛНИТЕЛЬНОЕ ТЕХНИЧЕСКОЕ ОБСЛУЖИВАНИЕ 1

Двигатель	1 – й осмотр 5 м/час.	Каждые 20 м/час.	Каждые 30 м/час.	Каждые 50 м/час.
Проверка и регулировка тепловых зазоров клапанов	•		•	
Дополнительное оборудование	1 – й осмотр 5 м/час.	Каждые 20 м/час.	Каждые 30 м/час.	Каждые 50 м/час.
Проверка выхлопной системы на наличие повреждений и ее крепление к мотоциклу		•		
Проверка приводных тросов на наличие повреждений, перегибов; регулировка и смазка	•	•		

ДОПОЛНИТЕЛЬНОЕ ТЕХНИЧЕСКОЕ ОБСЛУЖИВАНИЕ 2

Предмет обслуживания	1 раз в год	Каждые 2 года
Полное обслуживание передней вилки	•	
Полное обслуживание амортизатора		•
Очистка и смазывание сальников и уплотнителей	•	
Замена тормозной жидкости	•	
Обработка всех электрических контактов и переключателей	•	
Обработка клемм аккумулятора контактной смазкой	•	
Замена наполнителя банки глушителя		•
Очистка и регулировка карбюратора	•	

НАСТРОЙКА ПОДВЕСКИ

ОБЪЕМ ГИДРАВЛИЧЕСКОЙ ЖИДКОСТИ (МАСЛА) В ТЕЛЕСКОПИЧЕСКОЙ ВИЛКЕ

- Телескопические вилки данных модификаций не имеют регулировок!
- Объем масла в каждой стойке: 200 мл.
- Вязкость масла: Зима – 5W ; Лето – 10W.

ОЧИСТКА УПЛОТНЕНИЙ ТЕЛЕСКОПИЧЕСКОЙ ВИЛКИ

Пыльники [2] предназначены для защиты вилки от пыли и грязи, но через некоторое время, во время работы телескопических стоек вилки, грязь может попасть за пыльники.

Если эту грязь не удалить, уплотнительные кольца (сальники), расположенные за пыльниками, могут начать протекать.

Необходимо снять пластиковую защиту [1] отвернув болты .

Выведите пыльники [2] из наружных труб и сдвиньте их вниз.

Внимательно очистите пыльники, смазав их машинным маслом, после чего вручную протолкните их обратно в наружные трубы.

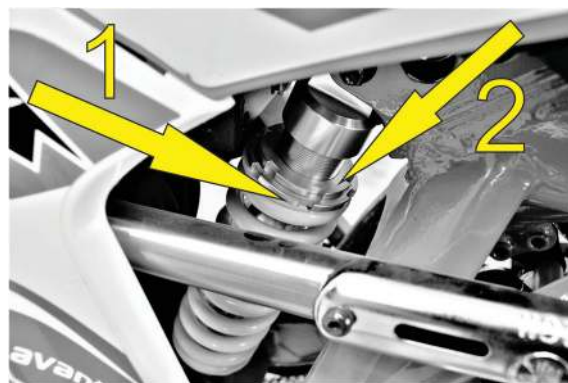
Установите пластиковую защиту [1] и затяните болты с моментом до 10 Нм.



ПРЕДВАРИТЕЛЬНОЕ ПОДЖАТИЕ ПРУЖИНЫ АМОРТИЗАТОРА

Предварительное поджатие пружины может быть изменено поворотом регулировочной гайки [1].

Для этого необходимо отвернуть контргайку [2].



ПРИМЕЧАНИЕ

Перед изменением предварительного поджатия пружины запишите начальные настройки, например: количество витков резьбы над контргайкой [2].

Один полный оборот регулировочной гайки [1] изменяет поджатие пружины примерно на 1,5 мм.

Поворот по часовой стрелке увеличит предварительное поджатие.

Поворот против часовой стрелки уменьшит предварительное поджатие.

После регулировки затяните контргайку [2].

РЕГУЛИРОВКА ПОДВЕСКИ ПО ВЕСУ ВОДИТЕЛЯ

Питбайки Avantis изначально настроены на водителя весом 45 - 65кг с учетом полной экипировки.

Для максимальных характеристик управляемости, настройка подвески должна соответствовать вашему весу.

Если Ваш вес ниже или выше, Вам соответственно придется настраивать подвеску.

Если имеются небольшие отклонения в весе, их можно компенсировать регулировкой предварительного поджатия пружины.

Для больших отклонений потребуется замена пружин.

Вы можете определить, подходит ли пружина амортизатора для вашего веса.

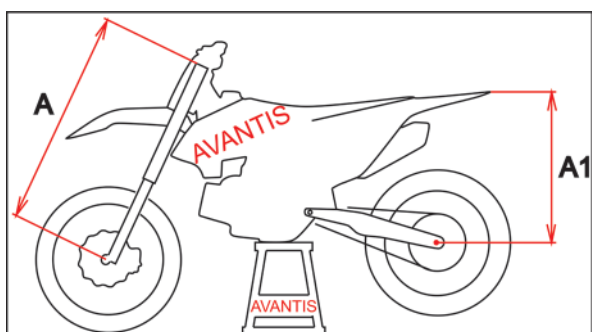
ОПРЕДЕЛЕНИЕ СТАТИЧЕСКОГО ПРОСЕДАНИЯ АМОРТИЗАТОРОВ

Для вычисления проседания заднего и передних амортизаторов нужно наметить контрольные точки. (смотрите рисунок)

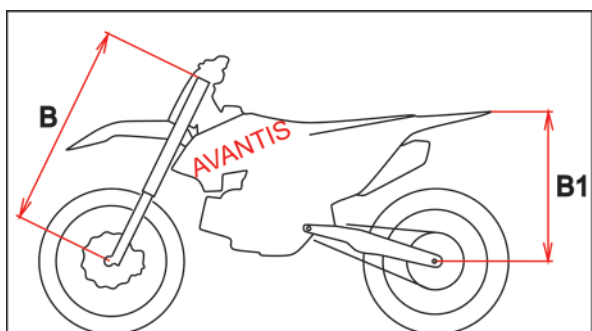
1. Нижняя точка спереди: ось переднего колеса.
2. Верхняя точка спереди: (например, точка на нижней траверсе).
3. Нижняя точка сзади: ось заднего колеса.
4. Верхняя точка сзади: (например, точка на заднем крыле).

ПОРЯДОК ВЫЧИСЛЕНИЯ

Установите питбайк на подставку, чтобы переднее и заднее колесо было в воздухе. Измерьте вертикальное расстояние между нижней и верхней точкой и запишите результат. (например, размер A1)



Снова поставьте питбайк на землю. Подвеска должна немного сжаться под весом питбайка. Попросите помощника удерживать питбайк в вертикальном положении. Измерьте повторно вертикальное расстояние между нижней и верхней точкой и запишите результат. (например, размер B1)



Статическое проседание, это разница между размерами A и B (A1 и B1).

ПРИМЕР

На подставке, колеса в воздухе (размер A1) - 500 мм
На земле, разгружен (размер B1) - 480 мм
Статическое проседание - 20 мм

Если значение статического проседания меньше, надо уменьшить предварительное поджатие пружины амортизатора.

Если статическое проседание больше, предварительное поджатие пружины должно быть увеличено.

Размер статического проседания должен быть 20 мм спереди и сзади.

ОПРЕДЕЛЕНИЕ ХОДОВОГО ПРОСЕДАНИЯ АМОРТИЗАТОРОВ

- Попросите помощника удерживать питбайк в то время, когда Вы на нем в полной защитной амуниции.

- (ноги на подножках). Подпрыгните несколько раз вверх и вниз, чтобы выровнялась подвеска.

Попросите помощника измерить вертикальное расстояние между нижней и верхней точкой и записать результат, как C (C1).

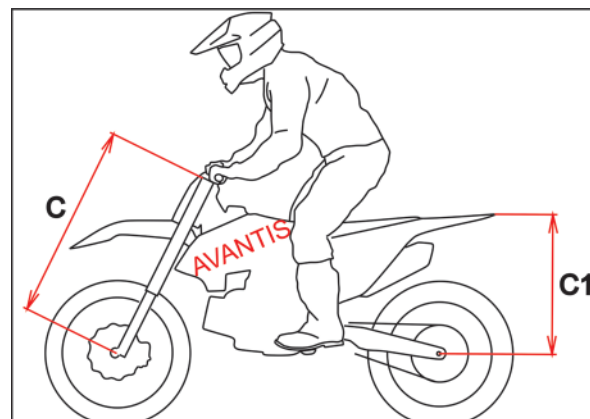
Ходовое проседание, это разница между размерами A и C (A1 и C1).

ПРИМЕР

Питбайк на подставке, колеса в воздухе (размер A1) - 500 мм

Питбайк на земле, нагружен (размер C1) - 450 мм

Ходовое проседание - 50 мм



Значение ходового проседания должно быть в диапазоне 30 мм спереди и 50 мм сзади +/- 5 мм.

Если ходовое проседание меньше, то пружина слишком жесткая.

Если ходовое проседание больше, пружина слишком мягкая (как для заднего амортизатора, так и для передней вилки).

После установки другой пружины, отрегулируйте статическое проседание.

ПРОВЕРКА И РЕГУЛИРОВКА ПОДШИПНИКОВ РУЛЕВОГО УПРАВЛЕНИЯ

Необходимо периодически проверять свободный ход подшипников рулевого управления.

Если свободный ход подшипника не отрегулирован, управление может выйти из-под контроля!

Поставьте питбайк на подставку, чтобы переднее колесо было в воздухе.

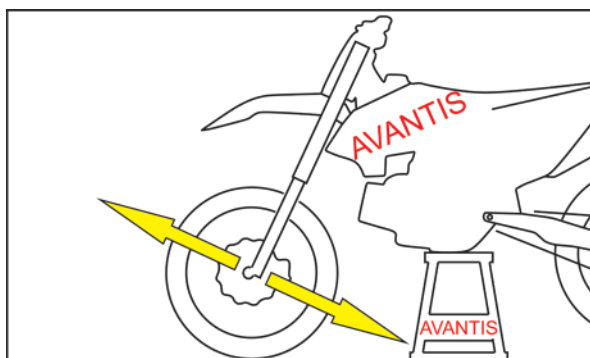
Теперь возьмитесь за колесо и подвигайте вилку вперед и назад.

Если имеется свободный ход - необходимо произвести регулировку.

Для регулировки ослабьте болты [1] верхней траверсы и поверните по часовой стрелке гайку [2] до отсутствия свободного хода.

Не затягивайте полностью гайку [2], так как произойдет повреждение подшипников.

После окончания регулировки, затяните верхнюю гайку [3] чтобы верхняя траверса прижалась к гайке [2], затем затяните болты [1] с моментом 15 Нм.



ПРЕДУПРЕЖДЕНИЕ

Если эксплуатировать питбайк со свободным ходом подшипников рулевого управления, то впоследствии посадочные места в раме и подшипники будут разбиты.

Подшипники рулевой колонки должны проверяться не реже чем один раз в год и смазываться консистентной смазкой.

ЦЕПЬ ПРИВОДА

ПРОВЕРКА НАТЯЖЕНИЯ ЦЕПИ ПРИВОДА

Поставьте питбайк на подставку, чтобы заднее колесо было в воздухе.

Необходимо регулярно очищать цепь и обрабатывать смазкой для цепи.

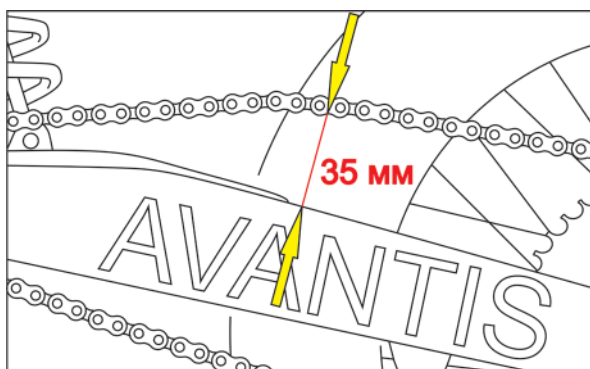
Прокрутите колесо по ходу движения, чтобы нижняя часть цепи была натянута.

Потяните цепь вверх.

Расстояние между цепью и маятниковой вилкой должно находиться в пределах . . . 35 мм.

Износ цепи не всегда равномерный, поэтому необходимо повторить это измерение по всей цепи.

Если натяжение цепи не соответствует спецификациям - отрегулируйте натяжение цепи.



ВНИМАНИЕ

Ослабленная цепь может соскочить со звездочки.

Перетянутая цепь создаст дополнительную нагрузку на компоненты трансмиссии (подшипники коробки передач, цепь и задняя звездочка).

Срок службы цепи во многом зависит от ее обслуживания.

Недостаточная смазка может привести к повышенному износу цепи и звезд.

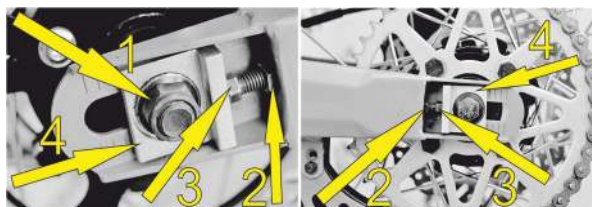
При сильном износе цепь может порваться и произойдет потеря контроля над питбайком!

РЕГУЛИРОВКА НАТЯЖЕНИЯ ЦЕПИ ПРИВОДА

Для регулировки натяжения цепи, открутите гайку [1] оси колеса, ослабьте контргайки [2] и болтами [3] отрегулируйте натяжение цепи.

Убедитесь, что левый и правый натяжители цепи [4] находятся вплотную к болтам [3] и что заднее колесо на одной линии с передним. После чего затяните контргайки [2].

По окончании регулировки натяжения цепи, затяните гайку [1].



ВНИМАНИЕ

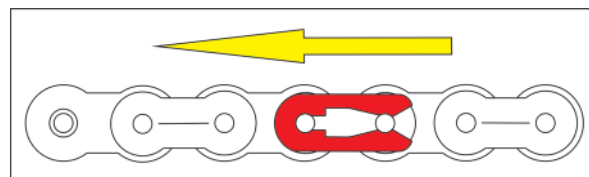
Не затянутая ось может привести к снижению устойчивости Вашего питбайка!

ОБСЛУЖИВАНИЕ ЦЕПИ ПРИВОДА

Для увеличения ресурса цепи, необходимо регулярно проводить техническое обслуживание. Цепь необходимо очистить от грязи очистителем цепи (например, MOTUL Chain Clean). Дайте цепи просохнуть, а после смазывайте спреем (например, MOTUL Chain Lube).

ВНИМАНИЕ

Не допускайте попадания смазки на тормозные диски и шины. Это снижает эффективность сцепления колес с дорогой и эффективность тормозов!



ПРЕДУПРЕЖДЕНИЕ

При установке цепного замка, всегда следите, чтобы замок был направлен в сторону движения.

ОБЩИЕ СВЕДЕНИЯ О ТОРМОЗНОЙ СИСТЕМЕ

ТОРМОЗНЫЕ СУППОРТЫ

Тормозные суппорты плавающей конструкции не имеют жесткого соединения с кронштейном, и это позволяет (само устанавливаясь) достигать максимального тормозного контакта.



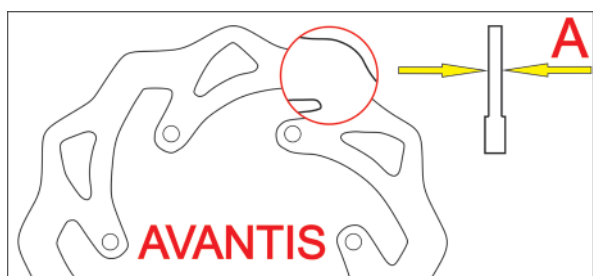
ТОРМОЗНЫЕ ДИСКИ

При износе тормозных дисков, их толщина уменьшается в местах контакта с тормозными колодками. Проверьте толщину передних и задних тормозных дисков в нескольких точках, чтобы определить минимальную толщину.

(смотрите рисунок)

Предел износа толщины [A] для передних дисков 3 мм.

Предел износа толщины [A] для задних дисков 3 мм.



ТОРМОЗНЫЕ КОЛОДКИ

Передние и задние тормозные колодки оснащены органическим составом фрикционного слоя, обеспечивающие высокое начальное торможение.

БАЧКИ ТОРМОЗНОЙ СИСТЕМЫ

В передней и задней тормозной системе, бачки сконструированы так, что по мере износа тормозных колодок не требуется доливать тормозную жидкость.

Если уровень тормозной жидкости опустился ниже минимального, это означает, что либо в тормозной системе появилась течь, либо полностью изношены тормозные колодки. В таких случаях немедленно обратитесь к официальному дилеру Компании Avantis.

ТОРМОЗНАЯ ЖИДКОСТЬ

Компания Avantis настоятельно рекомендует использовать тормозную жидкость (DOT 4) на гликолевой основе.

Ни в коем случае не используйте тормозную жидкость DOT 5! Данный тип жидкости основан на силиконовой основе. Уплотнители и тормозные шланги данной модели несовместимы с этим типом тормозной жидкости!

ВНИМАНИЕ

Необходимо менять тормозную жидкость раз в год!

Тормозная жидкость гигроскопична и имеет способность впитывать водяные пары, впоследствии чего, может происходить закипание даже при низких температурах, что приводит к сбою работы тормозной системы!

ПРОВЕРКА УРОВНЯ ТОРМОЗНОЙ ЖИДКОСТИ ПЕРЕДНЕГО ТОРМОЗА

Бочек тормозной жидкости переднего тормоза совмещен с тормозным цилиндром и оснащен смотровым окошком для контроля уровня тормозной жидкости. Уровень тормозной жидкости не должен опускаться ниже середины смотрового окошка в вертикальном положении пил-байка.

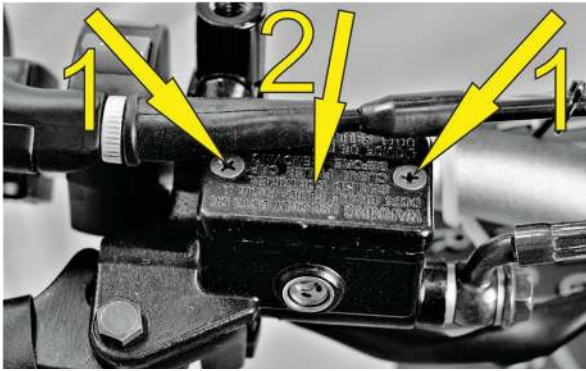


ВНИМАНИЕ

Если уровень тормозной жидкости ниже минимального, это указывает на течь в тормозной системе либо износ тормозных колодок. Также проверьте тормозные шланги на предмет порезов и толщину тормозных дисков.

ЗАПРАВКА РЕЗЕРВУАРА ТОРМОЗНОЙ ЖИДКОСТИ ПЕРЕДНЕГО ТОРМОЗА

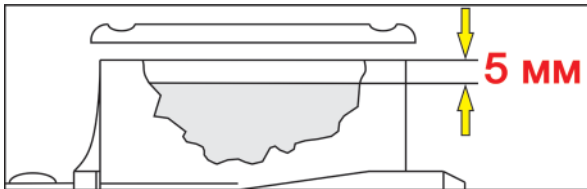
Ослабьте винты [1] и снимите крышку [2] с внутренней мембраной.



Установите тормозной цилиндр в горизонтальное положение и заполните бачок чистой тормозной жидкостью (DOT 4) до уровня (5 мм) ниже обода. (смотрите рисунок)

Установите мембрану с крышкой [2] и затяните винты [1].

Перелившуюся тормозную жидкость смойте водой.



ВНИМАНИЕ

Используйте только чистую тормозную жидкость, которая хранится в плотно закрытой посуде.

Ни в коем случае не используйте тормозную жидкость DOT 5!

Тормозная жидкость может вызвать раздражение кожи. Избегайте контакта с кожей и глазами.

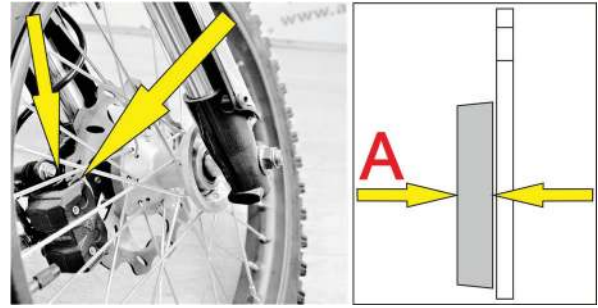
Если тормозная жидкость попала в глаза, промойте большим количеством воды и обратитесь к врачу.

ПРОВЕРКА ПЕРЕДНИХ ТОРМОЗНЫХ КОЛОДОК

Тормозные колодки можно осмотреть снизу или сверху, когда они установлены в суппорте.

Толщина накладки [A] должна быть минимум 1 мм. (смотрите рисунок)

Если вовремя не заменить тормозные колодки, это приведет к отказу тормозов! Для вашей собственной безопасности немедленно замените тормозные колодки!



ПРЕДУПРЕЖДЕНИЕ

Если вовремя не заменить изношенные тормозные колодки, стальной компонент колодки будет тереть тормозной диск и разрушать его, снижая тормозной эффект!

ЗАМЕНА ПЕРЕДНИХ ТОРМОЗНЫХ КОЛОДОК

Прижмите суппорт тормоза к тормозному диску, для того чтобы поршень тормоза установился в первоначальной позиции.

Ослабьте внутренние направляющие штифты [1].

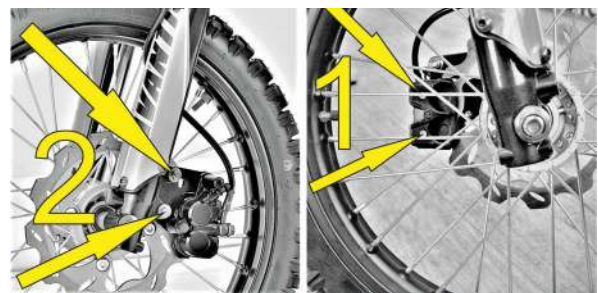
Выверните болты [2] крепления кронштейна суппорта.

Снимите тормозной суппорт вместе с кронштейном.

Выверните направляющие штифты [1] и достаньте тормозные колодки.

Очистите тормозной суппорт и кронштейн тормозного суппорта сжатым воздухом.

Проверьте суппорт на наличие повреждений и смажьте направляющие болты суппорта.



Установите тормозные колодки в суппорт и зафиксируйте их направляющими штифтами [1].

Тормозные колодки должны встать в свои пазы, чтобы между ними прошел тормозной диск.

Установите тормозной суппорт вместе с кронштейном на свое место.

Затяните болты [2] с моментом 20 Нм + фиксатор резьбы.

ВНИМАНИЕ

После работы с тормозной системой всегда нажимайте рычаг переднего тормоза или педаль заднего тормоза, для того чтобы обеспечить контакт тормозных колодок с тормозным диском. Очень важно, чтобы на тормозном диске и тормозных колодках не было масла и смазочных материалов.

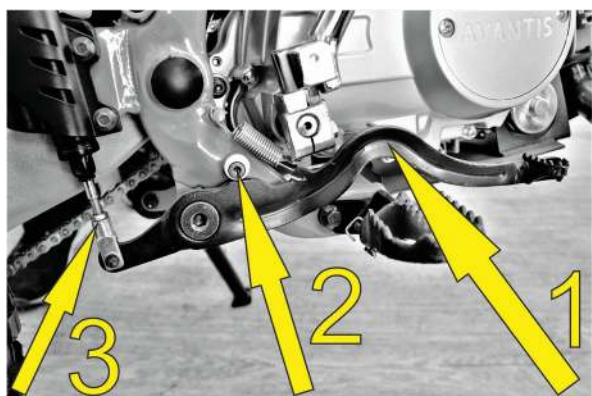
В противном случае эффект торможения будет сильно снижен!

ИЗМЕНЕНИЕ ОСНОВНОГО ПОЛОЖЕНИЯ ПЕДАЛИ ЗАДНЕГО ТОРМОЗА

Чтобы изменить положение педали [1] заднего тормоза, ослабьте болт эксцентрика [2] и при необходимости поверните эксцентрик. После изменения положения, затяните болт эксцентрика [2].

ПРИМЕЧАНИЕ

При изменении положения педали, необходимо отрегулировать свободный ход педали заднего тормоза регулировочным толкателем [3].



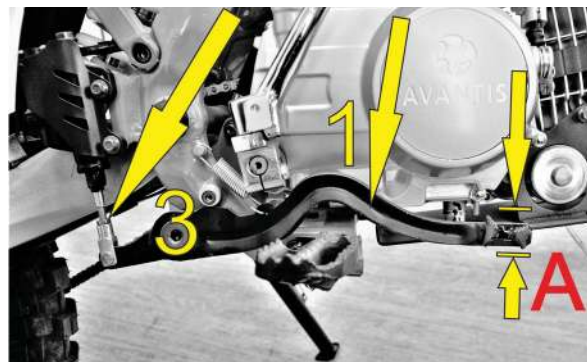
РЕГУЛИРОВКА СВОБОДНОГО ХОДА ПЕДАЛИ ЗАДНЕГО ТОРМОЗА

Обязательно установите свободный ход педали заднего тормоза!

Свободный ход [A] педали заднего тормоза [1] должен быть 3-5 мм; прежде чем поршень начинает перемещение в тормозном цилиндре (при нажатии Вы почувствуете более сильное сопротивление педали).

Открутите контргайку регулировочного толкателя [3].

Закручивая или выкручивая толкатель, можно регулировать свободный ход [A]. После регулировки затяните контргайку толкателя [3].

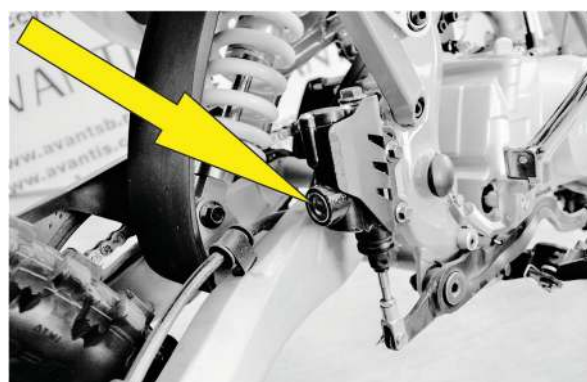


ВНИМАНИЕ

Если отсутствует свободный ход, давление в тормозной системе будет повышаться, в результате чего заднее колесо будет тормозить! Тормозная система будет перегревается и может выйти из строя!

ПРОВЕРКА УРОВНЯ ТОРМОЗНОЙ ЖИДКОСТИ ЗАДНЕГО ТОРМОЗА

Бачок тормозной жидкости заднего тормоза совмещен с тормозным цилиндром и оснащен смотровым окошком для контроля уровня тормозной жидкости. Воздушный пузырь не должен быть виден в смотровом окне, когда питбайк находится в вертикальном положении.



Если уровень тормозной жидкости ниже минимального значения, это значит, что в тормозной системе есть утечка или тормозные колодки полностью изношены!

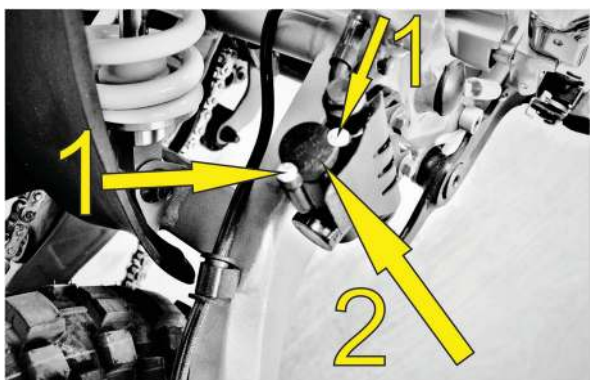
ЗАПРАВКА РЕЗЕРВУАРА ТОРМОЗНОЙ ЖИДКОСТИ ЗАДНЕГО ТОРМОЗА

Ослабьте винты [1] и снимите крышку [2] с внутренней мембраной.

Добавляйте тормозную жидкость (DOT 4) до тех пор, пока воздушный пузырь не исчезнет в смотровом окне.

Установите мембрану с крышкой [2] и затяните винты [1].

Перелившуюся тормозную жидкость смойте водой.

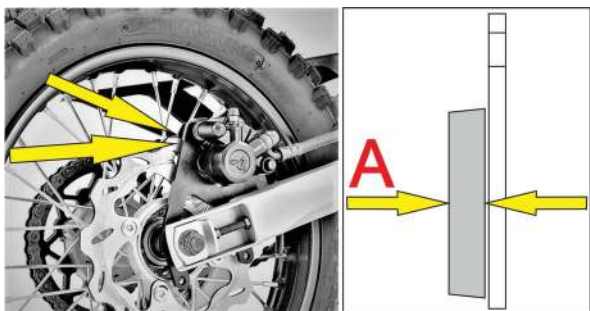


ВНИМАНИЕ

Используйте только чистую тормозную жидкость DOT 4, которая хранится в плотно закрытой посуде. Ни в коем случае не используйте тормозную жидкость DOT 5! Если тормозная жидкость попала в глаза, промойте большим количеством воды и обратитесь к врачу.

ПРОВЕРКА ЗАДНИХ ТОРМОЗНЫХ КОЛОДОК

Тормозные колодки можно осмотреть сзади. Толщина накладок [A], должна быть не менее 1 мм.



ВНИМАНИЕ

- В самой изношенной точке, накладки тормозных колодок не должны быть тоньше 1 мм, иначе это может привести к выходу из строя тормозной системы.

- Для вашей собственной безопасности не откладывайте замену тормозных колодок.

- Если вовремя не заменить изношенные тормозные колодки, стальной компонент колодки будет тереть тормозной диск и разрушать его, снижая тормозной эффект!

ЗАМЕНА ЗАДНИХ ТОРМОЗНЫХ КОЛОДОК

Для удобства замены задних тормозных колодок рекомендуется снять заднее колесо.

1. Когда установлено колесо, надавите на тормозной суппорт [1] в сторону колеса, для того чтобы поршень тормоза установился в первоначальной позиции.

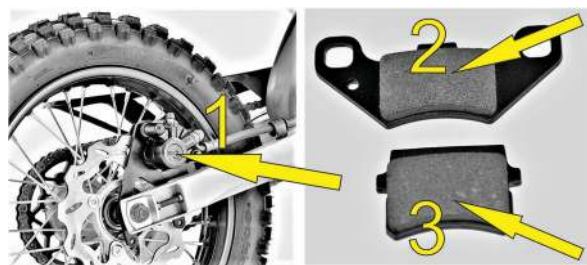
2. Извлеките колесо для замены тормозных колодок.

3. Тормозную колодку большего размера [2] можно снять с направляющих и затем вынуть тормозную колодку меньшего размера [3] из пазов кронштейна суппорта.

4. Будьте осторожны и не потеряйте мелкие детали тормозного механизма.

5. Тщательно очистите тормозной суппорт сжатым воздухом.

6. Установите новые тормозные колодки в обратной последовательности и установите колесо.



ВНИМАНИЕ

После работы с тормозной системой всегда нажимайте рычаг переднего тормоза или педаль заднего тормоза, для того чтобы обеспечить контакт тормозных колодок с тормозным диском.

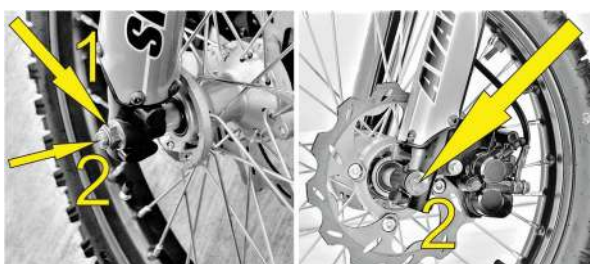
Очень важно, чтобы на тормозном диске и тормозных колодках не было масла и смазочных материалов.

В противном случае эффект торможения будет сильно снижен!

ДЕМОНТАЖ И МОНТАЖ ПЕРЕДНЕГО КОЛЕСА

Для снятия переднего колеса, питбайк необходимо установить на центральную подставку, чтобы переднее колесо было в воздухе.

Ослабьте и снимите гайку [1] оси колеса [2]. Необходимо держать ось с обратной стороны. Удерживая переднее колесо, вытяните ось колеса [2] и осторожно извлеките переднее колесо из вилки.



ПРЕДУПРЕЖДЕНИЕ

Не нажимайте передний тормоз, когда переднее колесо снято!

Не кладите колесо тормозным диском вниз! В противном случае тормозной диск может быть поврежден.

После снятия переднего колеса, не перепутайте местами дистанционные втулки [3]. Проверьте состояние подшипников и пыльников [4]. Очистите и смажьте поверхность оси и резьбу.



Затем установите переднее колесо в вилку и просуньте ось колеса [2] через кронштейны.

Накрутите гайку [1] на ось [2] и держите ось с обратной стороны чтобы она не проворачивалась.

Затяните гайку [1] на оси с моментом (40 Нм).

ВНИМАНИЕ

После установки переднего колеса несколько раз нажмите на рычаг тормоза, для того чтобы обеспечить контакт тормозных колодок с тормозным диском. Очень важно, чтобы на тормозном диске и тормозных колодках не было смазочных материалов.

ДЕМОНТАЖ И МОНТАЖ ЗАДНЕГО КОЛЕСА

ПРЕДУПРЕЖДЕНИЕ

Не нажимайте педаль заднего тормоза, когда заднее колесо снято!

Не кладите колесо тормозным диском вниз! В противном случае тормозной диск может быть поврежден.

Питбайк необходимо установить на центральную подставку, чтобы заднее колесо было в воздухе.

Ослабьте и снимите гайку [1] оси колеса [2]. Необходимо держать ось с обратной стороны.

Снимите правый натяжитель цепи [3] и выдвиньте ось колеса [2] до тех пор, пока вы не сможете подать заднее колесо вперед для ослабления цепи привода [4].

Снимите цепь [4] со звездочки, вытяните ось колеса [2] и извлеките колесо из маятниковой вилки.



- После снятия заднего колеса, не перепутайте местами дистанционные втулки.

- Проверьте состояние подшипников и пыльников.

- Очистите и смажьте поверхность оси и резьбу.

- Установка заднего колеса осуществляется в обратном порядке!

Прежде чем затянуть гайку оси [2] с моментом 50 Нм; отрегулируйте натяжение цепи привода!

ПРОВЕРКА НАТЯЖЕНИЯ СПИЦ

Правильное натяжение спиц очень важно для безопасности вождения и устойчивости колес! Ненатянутая спица нарушает балансировку колеса и способствует другим спицам также ослабляться.

Необходимо регулярно производить проверку натяжения спиц!

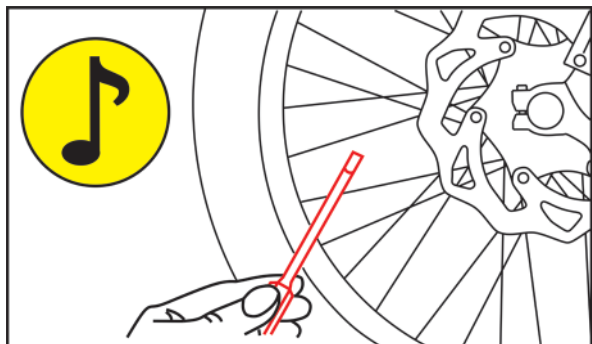
Для проверки стукните по каждой спице стержнем отвертки.

Результатом должен быть звонкий звук, одинаковый на всех спицах!

Глухой звук является показателем ненатянутых спиц.

Если необходимо, подтяните спицы и отцентрируйте колесо.

Рекомендуется тянуть спицы переднего и заднего колеса, динамометрическим ключом (6 Нм).



ВНИМАНИЕ

Если спицы не натянуты или перетянуты, они могут рваться.

Это может привести к потере управляемости питбайком!

ШИНЫ ПНЕВМАТИЧЕСКИЕ

1. Тип, состояние, давление воздуха в шинах оказывают большое влияние на управление!

2. Изношенные шины отрицательно влияют на характеристики управляемости и поэтому должны проверяться перед каждой поездкой!

Если на шинах имеются повреждения, шины необходимо заменить!

Если глубина протектора ниже (2 мм), шины необходимо заменить!

3. Устанавливайте передние и задние шины, только с одинаковым рисунком протектора!

4. Правильное давление обеспечивает оптимальный комфорт вождения и продлевает срок службы шин и должно регулярно проверяться на (холодной) шине!

5. Изношенные шины могут негативно влиять на устойчивость питбайка, особенно на мокрой и скользкой поверхности!

Рекомендованное давление воздуха в шинах		
	Передняя шина	Задняя шина
Внедорожная шина	2.0 бар	2.2 бар



АККУМУЛЯТОР

Аккумулятор находится под сиденьем и не требует обслуживания.

Питбайк Avantis комплектуются аккумуляторами типа: 6MF4L

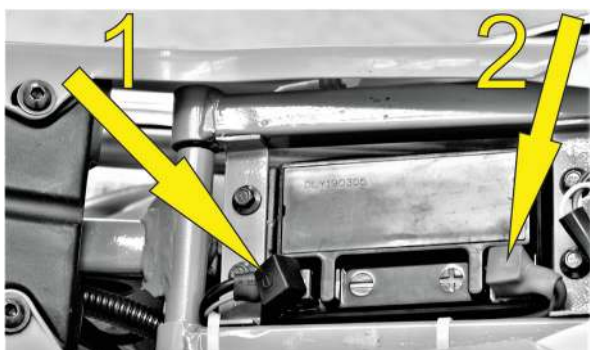
Компания Avantis оставляет за собой право вносить изменения в комплектацию, а также изменять тип и производителя аккумуляторных батарей.



ИЗВЛЕЧЕНИЕ АККУМУЛЯТОРА

Выключите двигатель и все потребители. Снимите сиденье; отвернув гайку-барашек расположенную под задним крылом. Отсоедините отрицательную клемму кабеля [1], а затем положительную клемму кабеля [2] от аккумуляторной батареи.

Далее извлеките аккумулятор из батарейного отсека.



УСТАНОВКА АККУМУЛЯТОРА

Вставьте аккумулятор в батарейный отсек.

Сначала закрепите положительную клемму кабеля [2], а затем закрепите отрицательную клемму кабеля [1]. Клеммы затяните с моментом (2,5 Нм).

ПРЕДУПРЕЖДЕНИЕ

- Всегда вынимайте аккумуляторную батарею при использовании зарядных устройств!
- Зарядите аккумулятор перед началом эксплуатации пит байка.
- Заряжайте аккумулятор только в хорошо проветриваемых помещениях.
- Аккумулятор разряжается каждый день, даже если он не используется.
- Заряжайте аккумулятор каждые 2 месяца, если он хранится в течение длительного периода времени.
- Если аккумулятор оставлен в разряженном состоянии на длительный период, он станет чрезмерно разряженным, что может привести к сульфатации и разрушению аккумулятора.
- Не превышайте силу тока и время зарядки.
- Не заряжайте глубоко разряженные аккумуляторы, если напряжение ниже 9 вольт.
- Неисправные аккумуляторы должны храниться в местах недоступных для детей.
- Соблюдайте правила по утилизации аккумуляторных батарей.

ЗАРЯДКА АККУМУЛЯТОРА

1. Проверьте напряжение аккумулятора перед зарядкой.

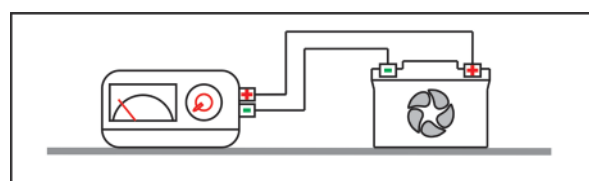
2. Если напряжение аккумулятора ниже 9 вольт, такой аккумулятор является глубоко разряженным.

3. Глубоко разряженный аккумулятор необходимо заменить.

4. Сила тока заряда не должна превышать 10% от емкости аккумулятора. Для АКБ, емкостью 5 Ач требуется ток заряда 0,5 А.

5. Перед включением зарядного устройства подключите аккумуляторную батарею к зарядному устройству.

6. Когда аккумулятор заряжен, прежде чем отсоединить аккумуляторную батарею, выключите зарядное устройство.



Максимальное зарядное напряжение	14.3 Вольт
Максимальный зарядный ток	0.5 Ампер
Максимальное время зарядки	10 часов
Зарядка, когда мотоцикл не используется	1 раз в 2 месяца
Температура зарядки и хранения	10 - - - - 20 °C

ПЛАВКИЙ ПРЕДОХРАНИТЕЛЬ

Предохранитель (15 А) располагается в районе верхнего крепления амортизатора под сиденьем в пластиковом держателе на положительном кабеле аккумулятора. Перегоревший предохранитель необходимо заменить на равноценный!



Если новый предохранитель, который только что был установлен, снова перегорел, рекомендуется проверить бортовую электрическую сеть питбайка у официальных дилеров Компании Avantis.

ЗАМЕНА ЛАМПОЧКИ ФАРЫ

Отверните винты крепления фары [1] с двух сторон и подайте маску фары [2] вверх. Снимите разъем [4] с лампы [5] и снимите резиновый пыльник [3]. Отсоедините фиксатор лампы и вытяните лампу [5] из отражателя.



Для установки новой лампы проведите вышеуказанные действия в обратном порядке.

ОЧИСТКА ВОЗДУШНОГО ФИЛЬТРА

ПРЕДУПРЕЖДЕНИЕ

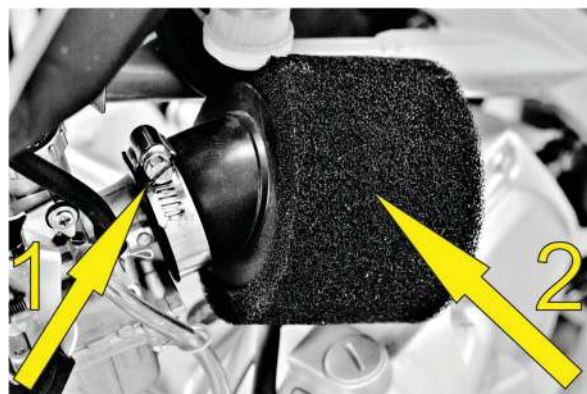
Никогда не запускайте двигатель питбайка без воздушного фильтра. В противном случае пыль и грязь проникнет в двигатель, что отрицательно влияет на срок ресурса двигателя!

Если воздушный фильтр установлен неправильно, пыль и грязь могут накапливаться и повредить двигатель!

Воздушный фильтр должен регулярно очищаться по мере заполнения пылью!

Воздушный фильтр [2] закреплен хомутом [1] на карбюраторе с левой стороны питбайка.

1. Ослабьте хомут [1] и снимите с карбюратора воздушный фильтр [2].
2. Воздушный фильтр необходимо тщательно промыть специальной чистящей жидкостью, после чего, дайте фильтру хорошо высохнуть.
3. Смажьте поверхность воздушного фильтра высококачественной смазкой для воздушных фильтров.
4. Установите смазанный воздушный фильтр [2] на карбюратор и закрепите с помощью хомута [1].



СИСТЕМА ПОДАЧИ ТОПЛИВА

КАРБЮРАТОР

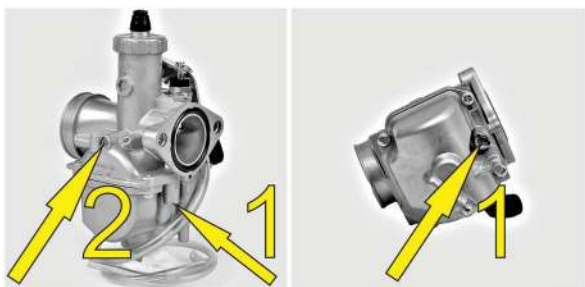
Карбюратор это устройство системы питания двигателя предназначенный для приготовления наилучшего состава смеси, путём смешивания жидкого топлива с воздухом.

РЕГУЛИРОВКА ХОЛОСТОГО ХОДА КАРБЮРАТОРА

Все регулировки производятся только с чистым карбюратором на прогретом двигателе! Регулировка холостого хода карбюратора сильно влияет на стартовые характеристики двигателя. Если холостой ход отрегулирован правильно, двигатель будет легче запускаться, чем двигатель, холостой ход которого не был отрегулирован.

Холостой ход регулируется винтом качества смеси [1] и регулировочным винтом [2]. Винт качества смеси [1] служит для регулировки топливо-воздушной смеси холостого хода. Регулировочный винт [2] используется для регулировки базовой настройки заслонки.

При выкручивании винта [1] - увеличивается количество топлива (обогащенная смесь), и при закручивании винта [1] уменьшается количество топлива (обедненная смесь).



ДЛЯ КОРРЕКТНОЙ РЕГУЛИРОВКИ ХОЛОСТОГО ХОДА, ВЫПОЛНИТЕ СЛЕДУЮЩИЕ ДЕЙСТВИЯ:

- 1). Поверните винт качества смеси [1] до упора (запомните количество полных оборотов винта) и поверните его обратно в исходное положение.
- 2). Прогрейте двигатель и не выключайте во время регулировки.
- 3). С помощью регулировочного винта [2] установите обороты холостого хода: 1400 об/мин.
- 4). Медленно поверните против часовой стрелки винт качества смеси [1] до тех пор, пока обороты двигателя не начнут уменьшаться. Запомните количество полных оборотов винта и медленно поверните винт качества смеси [1] по часовой стрелке.

Вращайте винт до тех пор, пока обороты холостого хода, снова не начнут уменьшаться.

5). Отрегулируйте точку наибольших оборотов холостого хода между этими двумя позициями.

Если в ходе этой процедуры скорость оборотов увеличивается слишком высоко, уменьшите обороты холостого хода регулировочным винтом [2] до нормального уровня и повторите процедуру, указанную в пункте (4).

6). С помощью регулировочного винта [2] подкорректируйте обороты холостого хода: 1400 об/мин.

ПРИМЕЧАНИЕ

Если Вы не можете получить удовлетворительный результат, следуя описанной выше процедуре, причиной может быть; неправильный выбор жиклера холостого хода или загрязненный карбюратор.

СЛИВ ТОПЛИВА ИЗ ПОПЛАВКОВОЙ КАМЕРЫ КАРБЮРАТОРА

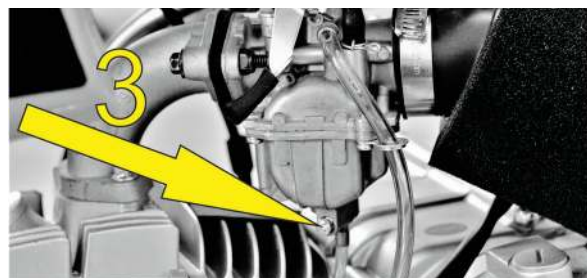
После долгого простоя питбайка или после каждой процедуры очистки карбюратора, поплавковую камеру карбюратора надо осушить, чтобы удалить любую влагу, которая может в него проникнуть. Наличие воды в поплавковой камере приводит к неисправности двигателя.

Выполняйте эту операцию только на холодном двигателе.

Закройте топливный кран и поместите под карбюратор немного ткани, которая способна поглощать топливо.

Отверните винт [3] и дождитесь, пока не сольется все топливо из карбюратора.

Затем заверните винт [3] и откройте топливный кран.



ВНИМАНИЕ

Топливо легко воспламеняется и токсично. При обращении с топливом следует проявлять максимальную осторожность.

Никогда не выполняйте никаких работ на топливной системе вблизи открытого пламени. Немедленно уберите все разлитое топливо.

ОСНОВНАЯ ИНФОРМАЦИЯ ПО ИЗНОСУ КАРБЮРАТОРА

В результате вибраций двигателя, дроссельная заслонка, форсунки и иглы подвергаются повышенному износу. Этот износ может привести к тому, что карбюратор начнет некорректно функционировать; например, создавать чрезмерно насыщенную смесь. Таким образом, эти детали должны регулярно проверяться.

ПРОВЕРКА УРОВНЯ МОТОРНОГО МАСЛА

На правой стороне корпуса двигателя в заливной горловине для масла, находится щуп уровня.

Перед каждым выездом необходимо проверять уровень моторного масла!

1. Установите питбайк в вертикальном положении на горизонтальной поверхности при заглушенном двигателе.
2. Выкрутите щуп, протрите ветошью и вставьте назад, но не закручивайте. После этого повторно извлеките щуп. Уровень масла должен находиться между отметками (минимум) и (максимум).



МОТОРНОЕ МАСЛО

Для двигателей питбайков Avantis необходимо использовать моторное масло 4T с вязкостью: 10W/40

Рекомендованные масла:

MOTUL 5100 или 7100 LIQUI MOLY racing или racing Synth.

Либо заменители классом не ниже:

API SL/SG/SH/SJ ; JASO MA

ЗАМЕНА МОТОРНОГО МАСЛА

Замена моторного масла производится при рабочей температуре двигателя, для этого нужно прогреть двигатель.

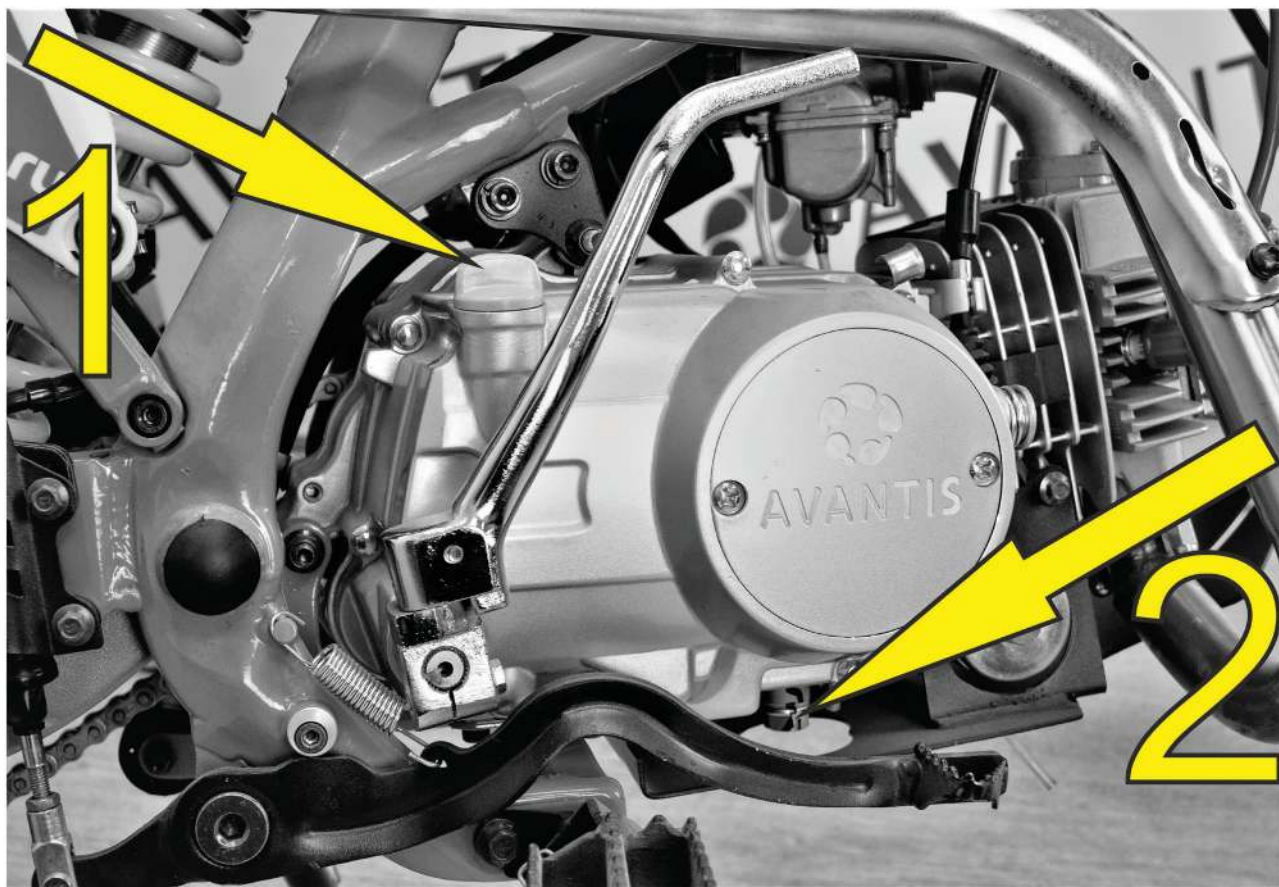
ПРЕДУПРЕЖДЕНИЕ

Двигатель и моторное масло сильно разогреваются во время работы. Будьте очень осторожны и не обожгитесь!

Работайте только с исправным инструментом и приспособлениями. Соблюдайте технику безопасности и не проливайте масло на почву!

1. Установите питбайк на горизонтальной поверхности, и поместите подходящую емкость для слива отработанного масла, под сливную болт [2] в нижней части корпуса двигателя.
2. Из заливной горловины масла выкрутите щуп [1] и отверните сливной болт [2] в нижней части двигателя.
3. Дайте маслу стечь в емкость.
4. Тщательно очистите уплотнительные поверхности и сливной болт [2] от мелких и крупных частиц. (с помощью магнита необходимо собрать все металлические частицы)
5. Заверните сливной болт [2] с последующей затяжкой (8 Нм).
6. В заливную горловину масла залейте рекомендованное моторное масло 4T 10W/40 до оптимального уровня в двигателе и плотно заверните щуп [1] от руки.
7. Запустите двигатель и проверьте все резьбовые соединения на герметичность.

8. Выключите двигатель и проверьте уровень моторного масла. При необходимости, долейте масло до уровня.



ПОИСК И УСТРАНЕНИЕ НЕИСПРАВНОСТЕЙ

Необходимо регулярно и своевременно проводить техническое обслуживание питбайка Avantis чтобы не возникло никаких неполадок!

Однако, если такое все же случится, воспользуйтесь таблицами, чтобы выяснить причину. Обращаем Ваше внимание на то, что многие процедуры не могут быть выполнены в одиночку. Если Вы сомневаетесь в своих возможностях выполнить какие-либо процедуры, свяжитесь с дилером Компании Avantis Вашего Региона.

Неисправность	Причина	Способ устранения
Двигатель не проворачивается электрическим стартером	Сгорел предохранитель	Замените предохранитель
	Разряжен аккумулятор	Зарядите аккумулятор и для определения причины разрядки обратитесь к дилеру Компании Avantis
Двигатель проворачивается электрическим и ножным стартером, но не запускается	Ошибка эксплуатации	Откройте крышку бака, проверьте топливо и дроссельную заслонку. Прочитайте внимательно раздел о запуске двигателя

	Мини-мотоцикл долго не эксплуатировался и в результате этого, в камере карбюратора скопилось топливо низкого качества	Легко горючие компоненты топлива испаряются, если двигатель не работает более недели. Рекомендуется сливать старое топливо из поплавковой камеры. Двигатель сразу же запускается, когда поплавковая камера заполняется новым топливом
	Перерыв в подаче топлива	Закройте топливный кран, снимите топливный шланг с карбюратора, поднесите емкость к шлангу и откройте топливный кран – Если топливо идет, возможно карбюратор нуждается в очистке – Если топливо не идет, очистите топливный кран
	Залит двигатель	Очистите и высушите свечу зажигания или замените ее на аналогичную
	Грязная или мокрая свеча зажигания	
	Слишком большой зазор между контактами свечи	Отрегулируйте зазор электрода свечи зажигания до 0.6 – 0.7 мм
	Кабель короткого замыкания перебит в жгуте проводов	Отсоедините топливный бак, отсоедините разъем от кабеля кнопки короткого замыкания, прозвоните кабель и проверьте искру зажигания. При возникновении искры найдите неисправность в цепи зажигания
	Кнопка короткого замыкания неисправна	
	Разъем подключения блока CDI, генератор импульсов и катушка зажигания окислены	Снимите сиденье и топливный бак. Очистите разъемы, клеммы кабелей и обработайте контактным распылителем
	Забиты жиклеры или вода в карбюраторе	Демонтируйте и очистите карбюратор
Двигатель не поддерживает режим холостого хода	Засорен жиклер холостого хода	Разберите карбюратор и очистите жиклеры
	Неправильная настройка регулировочных винтов карбюратора	Проведите регулировку карбюратора на прогревом двигателе
	Дефект свечи зажигания	Поменяйте свечу зажигания на аналогичную
	Неисправность системы зажигания	Проверьте систему зажигания
Число оборотов двигателя	Высокий уровень топлива	Демонтируйте и очистите карбюратор.

не увеличивается	карбюратора, так как поплавковый игольчатый клапан загрязнен или изношен	Проверьте износ деталей карбюратора
	Выкрутился топливный жиклер карбюратора	Затяните жиклер
	Неисправна синхронизация электронного зажигания	Проверьте систему зажигания
Двигатель не развивает полной мощности	Подача топлива частично прервана или загрязнен карбюратор	Очистите и проверьте топливную систему, а также карбюратор
	Поплавок карбюратора не герметичен.	Замените поплавок карбюратора
	Воздушный фильтр загрязнен	Очистите или замените воздушный фильтр
	Выхлопная система не герметична или деформирована	Проверить, повреждена ли выхлопная система
	Зазор клапанов слишком мал	Отрегулируйте зазоры клапанов
	Неисправна синхронизация электронного зажигания	Проверьте систему зажигания
Двигатель глохнет или стреляет в карбюратор	Недостаточное количество топлива	Очистите и проверьте топливную систему и карбюратор
	В двигатель поступает не управляемое количество воздуха (подсос воздуха)	Проверьте резиновую втулку и карбюратор на герметичность
Двигатель перегревается	Недостаточно воздушного потока	Проверьте чистоту ребер цилиндра Увеличьте скорость езды
Высокий расход масла	Пережат вентиляционный шланг	Проложите шланг без изгибов или замените шланг при необходимости
	Чрезмерно высокий уровень моторного масла	Проверьте уровень моторного масла, и при необходимости скорректируйте
	Разжижение моторного масла (низкая вязкость)	Добавьте более густое моторное масло рекомендованной спецификации
Аккумулятор разряжен	Аккумулятор не заряжается от генератора	Необходимо проверить работу регулятора напряжения и генератора

МОЙКА ПИТБАЙКА

Регулярная чистка и мойка, сохраняет привлекательный вид на долгие годы. Используйте теплую воду, смешанную с фирменным моющим средством и губкой. Жесткую грязь удаляйте с помощью малого напора воды.

ПРЕДУПРЕЖДЕНИЕ

При использовании мойки высокого давления, не направляйте струю воды на электрические компоненты, разъемы, подшипники, карбюратор, и т. п. Это может вызвать проникновение воды в компоненты и привести к неисправности.

- Перед мойкой, закройте выхлопную трубу, чтобы предотвратить попадание воды.
- После мойки питбайка под струей воды, высушите питбайк струей воздуха и с помощью тряпки. Прогрейте двигатель и сделайте короткую поездку, используя тормоза. Это поможет испариться воде из труднодоступных мест двигателя и тормозов.
- После того, как двигатель остынет, смажьте все его трущиеся и вращающиеся части. Обработайте цепь распылителем.
- Все электрические разъемы и клеммы обработайте контактным распылителем.

КОНСЕРВАЦИЯ ПИТБАЙКА

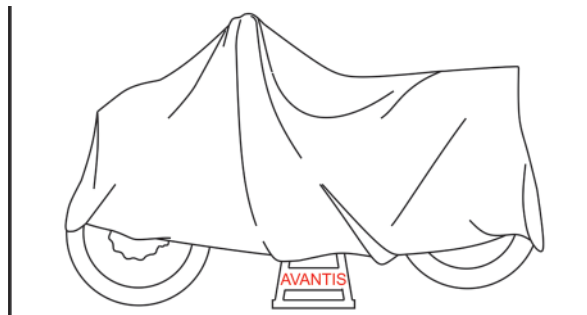
Если Вы решили не использовать питбайк долгое время, ознакомьтесь с инструкциями:

- Тщательно вымойте и просушите питбайк.
- Замените масло в двигателе и масляные фильтры. (отработанное масло содержит агрессивную среду)
- Еще раз прогрейте двигатель, закройте топливный кран и дождитесь, пока не закончится топливо в поплавковой камере карбюратора и двигатель не выключится. После этого слейте оставшееся топливо из поплавковой камеры карбюратора.
- Снимите свечу зажигания и залейте в цилиндр около 5 см³ моторного масла. Нажмите кнопку запуска электрического стартера на 5 секунд, чтобы масло распределилось по стенкам цилиндра и снова установите свечу зажигания.
- Установите поршень в верхнюю точку (такт сжатия), чтобы клапана были закрыты.
- Слейте все топливо из бака, чтобы залить новое топливо, когда захотите снова воспользоваться питбайком.
- Скорректируйте давление в шинах.
- Смажьте шарнирные узлы рычагов управления, подножки и т. п. а так же цепь привода.

- Отсоедините и зарядите аккумулятор.
- Место для хранения питбайка должно быть сухим и без перепада температуры.
- Накройте питбайк пропускающим воздух брезентом или тканью, чтобы испарялась влага и не вызывало коррозию деталей.

ПРЕДУПРЕЖДЕНИЕ

Во время хранения не допускайте кратковременной работы двигателя. В таких случаях двигатель не прогревается, и пар, образовавшийся в процессе сгорания топлива, конденсируется на клапанах и выпускной системе, что приводит к их коррозии.



РАСКОНСЕРВАЦИЯ ПИТБАЙКА

- Установите заряженный аккумулятор. (соблюдайте полярность)
- Залейте в бак новое топливо.
- Выполните проверку, как перед каждой поездкой. (смотрите инструкцию).

ТЕХНИЧЕСКИЕ ХАРАКТЕРИСТИКИ ДВИГАТЕЛЯ

Двигатель	YX 125 с электростартером	YX X-150 с электростартером	ZS W-190/2 с электростартером
Тип	1 цилиндр / 4 такта / верхний распредвал		
Рабочий объем	119.6 см ³	143 см ³	187.2 см ³
Ø цилиндра / ход поршня	52.4 мм / 55.5 мм	56 мм / 57,5 мм	62 мм / 62 мм
Степень сжатия	9.3 : 1	8.8 : 1	11 : 1
Газо - распределение	2 клапана на цилиндр		
Охлаждение	воздушное		воздушно-масляное
Максимальная мощность Л.С. – об/мин	9 / 8000	13 / 7500	16 / 9500
Макс. крутящий момент Нм – об/мин	8.5 / 5000	9.7 / 5500	14 / 8000
Система подачи топлива	Карбюратор MIKUNI VM22	Карбюратор MIKUNI VM26	Карбюратор Jingke PE28
Топливо	АИ — 92		АИ — 95
Клапанный зазор: Впуск	0.06 мм.		0.08 мм.
Клапанный зазор: Выпуск	0.08 мм.		0.1 мм.
Трансмиссия	N — 1 — 2 — 3 — 4		1 — N — 2 — 3 — 4 — 5
Моторное масло	моторное масло 4T 10W/40		
Объем моторного масла	Проверяется по щупу или смотровому окну		
	Ориентировочно 0.8 Литра		Ориентировочно 0.9 Литра
Сцепление	многодисковое, в масляной ванне		
Зажигание	электронное (C.D.I)		
Свеча зажигания	NGK C7HSA		NGK CR9E
Зазор между электродами свечи	0.6 - 0.7 мм		0.7 - 0.8 мм
Запуск	электрический стартер + ножной стартер		

ТЕХНИЧЕСКИЕ ХАРАКТЕРИСТИКИ ШАССИ

Шасси	Basic 125cc 14/12	Basic 125cc 17/14	Classic 125cc 17/14	Classic 150cc 17/14	Lux 150cc 17/14	Classic 190cc 17/14	Lux 190cc 17/14
Рама	Трубная стальная рама закрытого типа						
Подножки для ног	Стандарт				Усиленные	Стандарт	Усиленные
Руль	Стальной руль 22.5 мм				Толстостенный алюминий 22.5 мм	Стальной руль 22.5 мм	Толстостенный алюминий 22.5 мм
Подвеска передняя	735 мм. Базовая	780 мм. Базовая	Телескопическая вилка перевернутого типа ККЕ 780 мм				
Подвеска задняя	Моноамортизатор SX 320 мм		Моноамортизатор ККЕ 320 мм		Моноамортизатор DNM МК - AR 320	Моноамортизатор ККЕ 320 мм	Моноамортизатор DNM МК-AR 320
Тормоза передние	Гидравлические. Диаметр тормозного диска 210 мм. Суппорт плывущего типа						
Тормоза задние	Гидравлические. Диаметр тормозного диска 200 мм. Суппорт плывущего типа						
Тормозной диск	Предел износа переднего 3 мм. Предел износа заднего 3 мм.						
Передние шины	60/100 -14	70/100 -17					
Задние шины	80/100 -12	90/100 -14					
Давление в шинах	ПЕРЕДНЯЯ: 2.0 bar / ЗАДНЯЯ: 2.2 bar						
Колесные диски	Сталь				Алюминий	Сталь	Алюминий
Цепь приводная	Цепь стандарт 428 114 звеньев		Цепь усиленная Gold KMC 428 114 звеньев				
Передаточное число цепной передачи	15 / 41						
Емкость топливного бака	5.5 литр						
Высота по седлу	800 мм	850 мм					
Дорожный просвет	340мм						
Колесная база	1 250 мм						
Вес (без топлива)	72 Кг.	73.5 Кг.	74 Кг.	79 Кг.	83.5 Кг.	83 Кг.	
Максимальная нагрузка	100 Кг.						

Счетчик моточасов	Есть	
Буксаторы колес	Нет	Есть
Армированные передние тормозные шланги	Есть	
Стальная защита двигателя	Есть	
Защита главного цилиндра заднего тормоза	Нет	Есть

СХЕМА ЭЛЕКТРООБОРУДОВАНИЯ

ОБОЗНАЧЕНИЕ ЦВЕТА ПРОВОДОВ

R	Красный
Y/R	Желто - Красный
B/W	Черно - Белый
G	Зеленый
B/Y	Черно - Желтый
Y	Желтый
W	Белый
B/R	Черно - Красный
B	Черный
BL	Синий

СХЕМА ЭЛЕКТРООБОРУДОВАНИЯ ДЛЯ ПИТБАЙКОВ AVANTIS С ЭЛЕКТРИЧЕСКИМ СТАРТЕРОМ

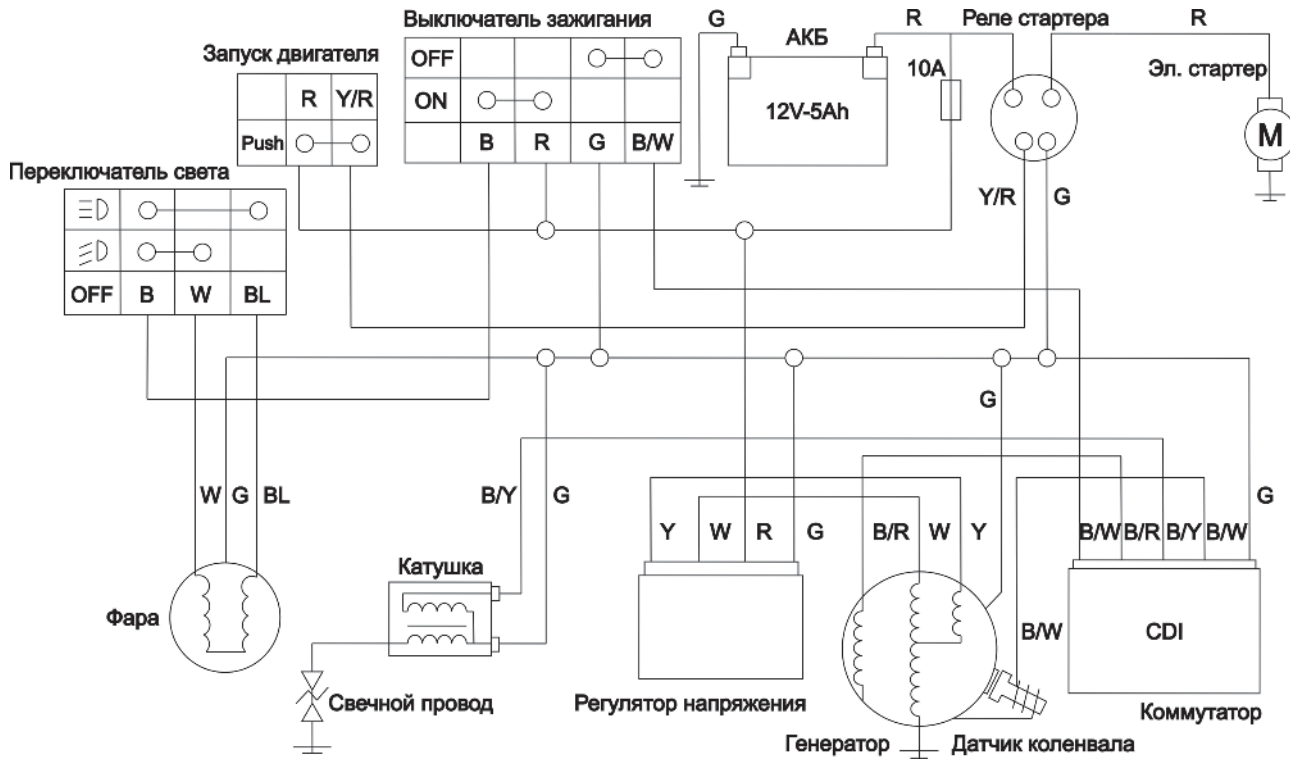
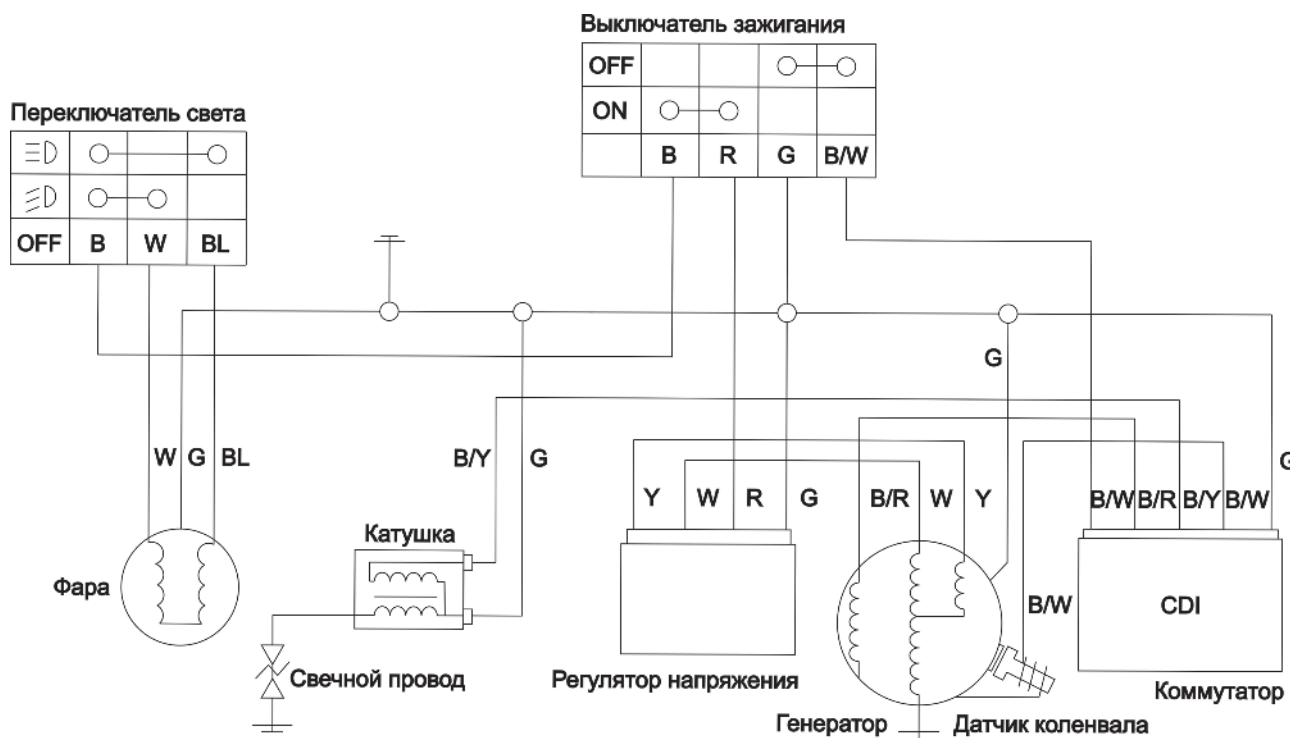


СХЕМА ЭЛЕКТРООБОРУДОВАНИЯ ДЛЯ ПИТБАЙКОВ AVANTIS БЕЗ ЭЛЕКТРИЧЕСКОГО СТАРТЕРА



ЖЕЛАЕМ ВАМ ПРИЯТНЫХ ПОЕЗДОК

компания АВАНТИС 2020

ДЛЯ ЗАМЕТОК

An aerial photograph of a snowy mountain slope. A ski lift tower is visible on the left, with cables extending across the slope. The snow is bright white, and the sky is a clear, pale blue. The overall scene is serene and winter-themed.

AVANTIS

www.avantsb.ru
8 495 120 15 30